

Carte d'extension I/O type -IO14/8-

Pour servoamplificateur digital

SERVOSTAR™ 600

Editions déjà parus :

Edition	Remarque
11/98	Première édition

Généralités

Ce document décrit l'extension de la carte d'entrées/sorties -IO14/8-. Il fait partie du document complet SERVOSTAR™ 600. Seules seront décrites les propriétés supplémentaires liées à la carte d'extension du SERVOSTAR™ 600.

Veuillez lire attentivement les autres parties de la documentation, notamment

Manuel de montage/installation/mise en service du SERVOSTAR™ 600
Manuel d'utilisation du logiciel SR600.EXE



Veuillez lire attentivement les consignes de sécurité, les consignes d'utilisation prévue pour l'appareil et les consignes d'installation et de mise en service.

Description du module -IO14/8-

Si vous avez commandé le servoamplificateur avec la carte d'extension, lors de la livraison cette dernière est insérée dans le logement prévu à cet effet.

Le -IO14/8- met à votre disposition 14 entrées digitales et 8 sorties digitales supplémentaires.

La fonction des entrées/sorties est fixée par le constructeur. Elles seront utilisées pour effectuée des trajectoires et ainsi que des ordres de positionnement préprogrammés.

La fonction des entrées et des sorties correspond exactement aux fonctions qui peuvent être effectuées par la prise X3 du SERVOSTAR™ 600. Veuillez lire le manuel de programmation à ce propos au chapitre II.7.

La carte d'extension est commandée par du 24VDC. Toutes les entrées/sorties sont protégées chacune par un opto coupleur et sont hors potentiel par rapport au SERVOSTAR™ 600.

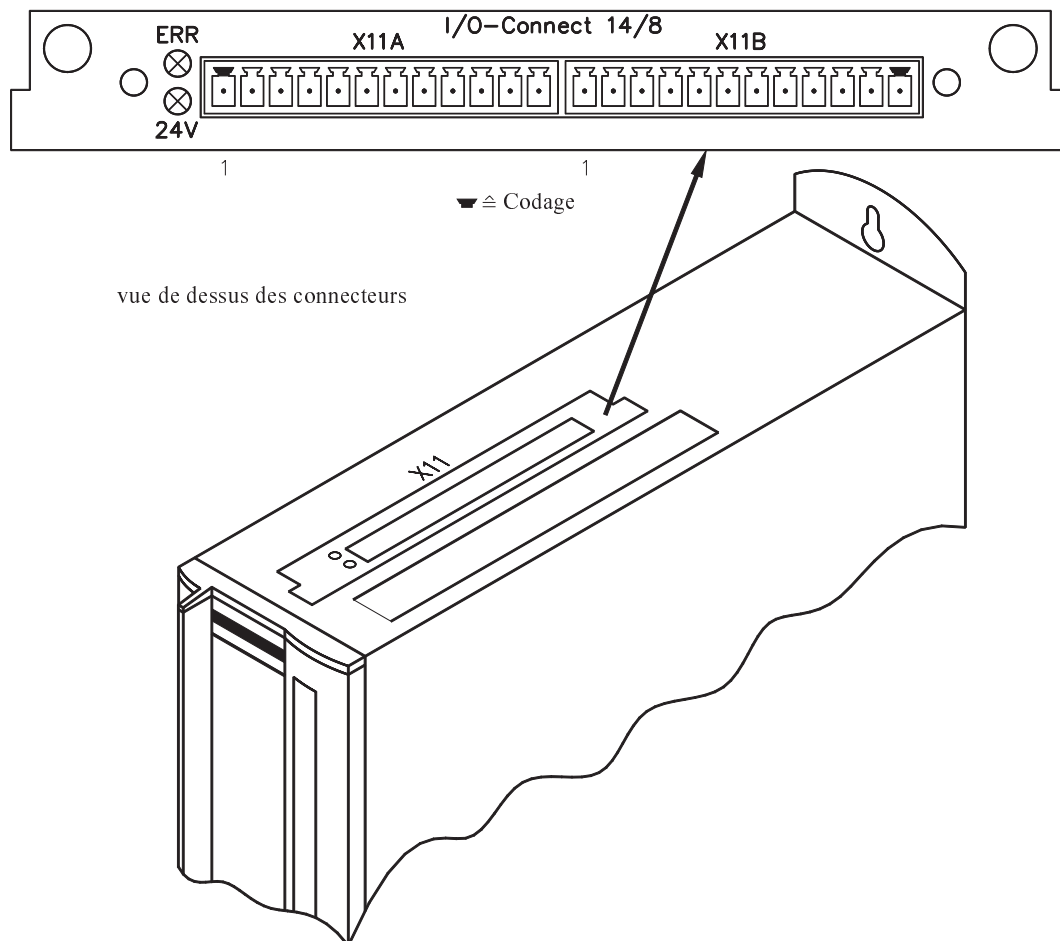
Données techniques

Alimentation des entrées	24V / 7mA , compatibles automates
Puissance des sorties	24V / maxi 500mA , compatibles automates
Puissance nominale suivant normes IEC 1131	24V (18...36V) / 100mA plus la somme du nombres sorties
Sécurité externe	Fusible 4 AT
Connecteurs	MiniCombicon, 12-pôles, codage PIN1 ou 12
Câblage	Data: > 50m de long câble 22 x 0,5mm ² non blindés, Alimentation : 2 x 1mm ²
Attente entre 2 positionnements	en fonction du temps de réaction du type de commande
Temps d'adressage mini	4ms
Temps pour un start maxi	2ms

Signification des LED

Deux LED se trouvent à côté des bornes de la carte d'extension. La LED verte indique la présence du 24VDC nécessaire à la commande de la carte d'extension. La LED rouge indique une erreur de fonctionnement de la carte tel que: surcharge ou court circuit.

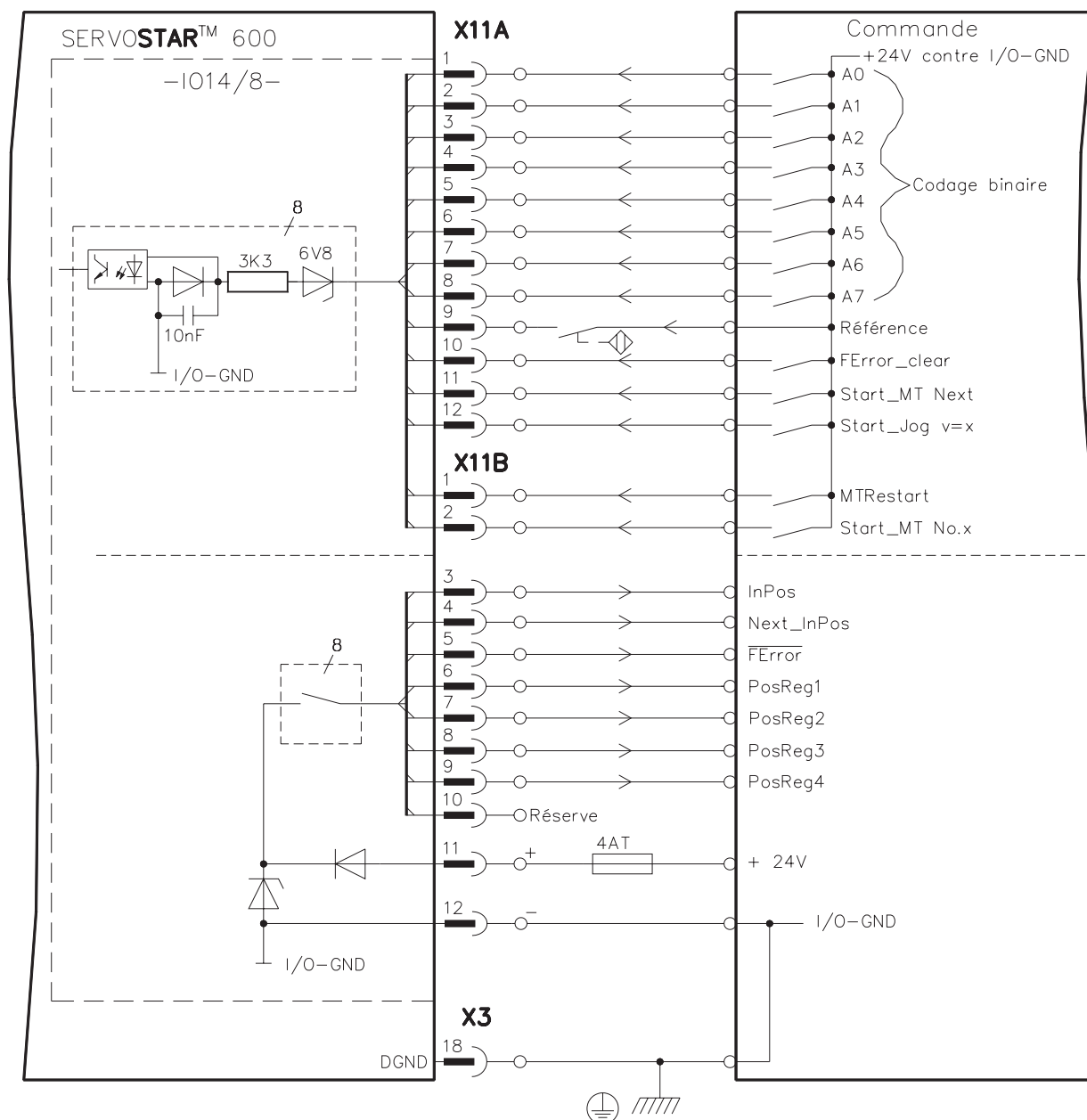
Position des connecteurs



Affectation des connecteurs

Connect. X11A				Connect. X11B				
Bornes	Dir.	Désignation		Bornes	Dir.	Désignation		
1	Entr.	A0	N° de trajectoire, LSB	1	Entr.	MTRestart	voir le manuel de AU § II.7.1	
2	Entr.	A1	N° de trajectoire, 2 ¹	2	Entr.	Start_MT No. x		
3	Entr.	A2	N° de trajectoire, 2 ²	3	Sort.	InPos	voir le manuel de AU § II.7.2	
4	Entr.	A3	N° de trajectoire, 2 ³	4	Sort.	Next-InPos		
5	Entr.	A4	N° de trajectoire, 2 ⁴	5	Sort.	FError		
6	Entr.	A5	N° de trajectoire, 2 ⁵	6	Sort.	PosReg1		
7	Entr.	A6	N° de trajectoire, 2 ⁶	7	Sort.	PosReg2		
8	Entr.	A7	N° de trajectoire, MSB	8	Sort.	PosReg3		
9	Entr.	Reference	voir le manuel de AU § II.7.1	9	Sort.	PosReg4	non utilisé	
10	Entr.	FError_clear		10	Sort.	Reserve		
11	Entr.	Start_MT Next		11	Alim.	24V DC		Tension d'alimentation
12	Entr.	Start_Jog v= x		12	Alim.	I/O-GND		Masse digitale de commande

Raccordement



Exemple de programmation des trajectoires

N° de la trajectoire en décimal	N° de la trajectoire en binaire							
	A7	A6	A5	A4	A3	A2	A1	A0
174	1	0	1	0	1	1	1	0

Seidel Servo Drives GmbH

Adresse
Wacholderstr. 40-42
D - 40489 Düsseldorf
Tel.: +49(0)203 - 99 79 - 0
Fax: +49(0)203 - 99 79 - 155
Internet : <http://www.seidelservodrives.de>

Adresse postale
Postfach 34 01 61
D-40440 Düsseldorf

Kollmorgen

201 Rock Road
Radford, VA 24141
Tel.: +1 540 - 639 - 24 95
Fax: +1 540 - 731 - 08 47
Internet : <http://www.kollmorgen.com>

Sous réserve de modifications techniques permettant d'améliorer les appareils! Imprimé en République Fédérale d'Allemagne 11/98, Mat.Nr.: 90814
Tous droits réservés. Il est strictement interdit de reproduire, sous quelque forme que ce soit (impression, photocopie, microfilmage ou autre procédé), ou d'exploiter, de dupliquer ou de diffuser via des systèmes électroniques, un élément quelconque de la présente brochure sans l'accord écrit de la Société Seidel Servo Drives GmbH.