

Techniques
d'automatisation

OSP-E

réducteur

REDUCTEURS PLANETAIRES A JEU REDUIT



HOERBIGER
ORIGA

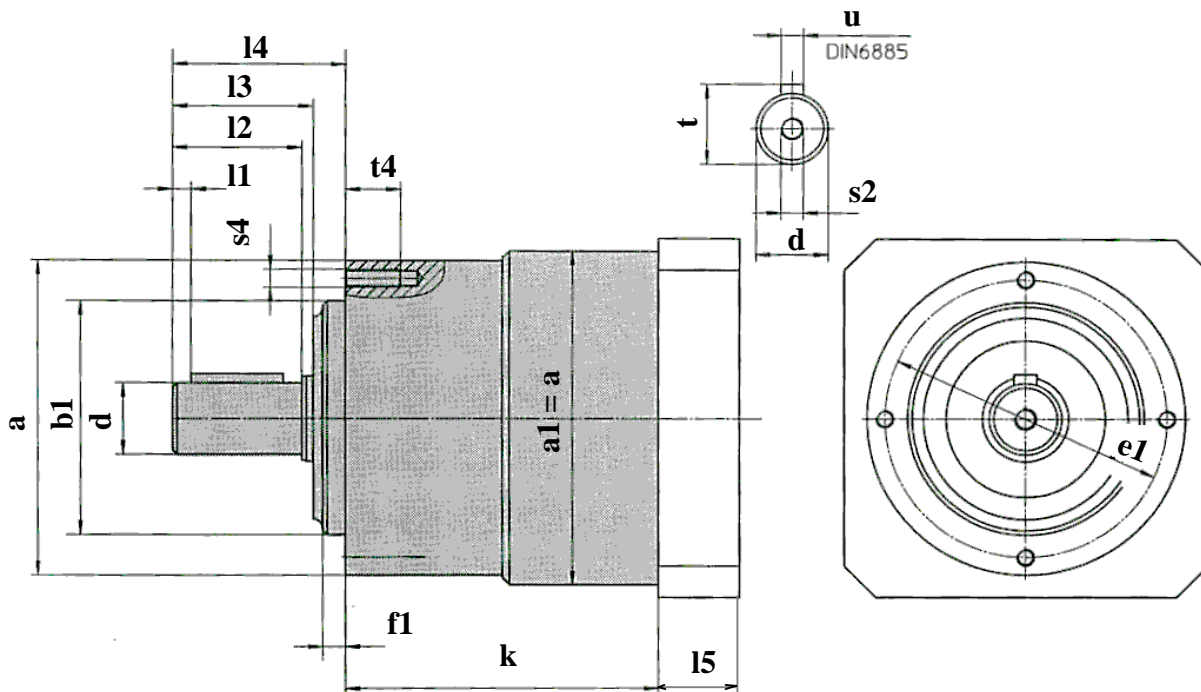
Tél.: 01.69.29.22.00 - Fax: 01.69.29.22.10

Caractéristiques



Référence	Recommandé pour OSP-E	Rapport de réduction	Couple maxi.	Jeu angulaire	Moment d'inertie	Masse
			Nm		Kg.cm ²	Kg
RP070 1 étage	BHD 25 ou	3, 5, 7 ou 10	29	< 8'	0,28	1,9
RP070 2 étages	OSP-E32	15,25,30 ou 50		< 12'	0,28	2,2
RP090 1 étage	BHD 32 ou	3, 5 ou 10	72	< 8'	1,77	4,1
RP090 2 étages	OSP-E50	15,25,30 ou 50		< 12'	1,78	5,1
RP120 1 étage	BHD 50	3, 5 ou 10	180	< 8'	5,42	9
RP120 2 étages		15,25,30 ou 50		< 12'	5,49	11,2

Dimensions



Type	a	a1	b1	d	e1	f1	k *	k' *	l1	l2	l3	l4	l5	s2	s4	t	t4	u
RP070	70	70	52h6	16k6	62	5	68	88	2	28	31	36	22	M5	M5	18	10	5
RP090	90	90	68h6	22k6	80	5	80	106,5	2	36	41	46	32	M8	M6	25	12	6
RP120	120	120	90h6	32k6	108	6	102	134,5	4	58	64	70	38	M12	M8	35	16	10

(* K = réducteur 1 étage K' = réducteur 2 étages)