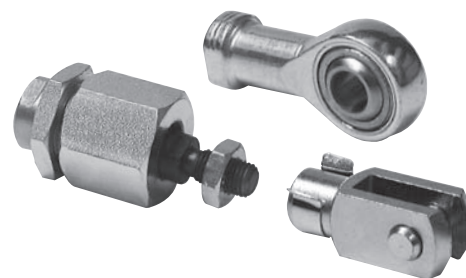


Accessoires pour actionneurs linéaires électriques Séries OSP-E

Articulations de la tige



Sommaire

| Description | Fiche techn. | Page |
|--------------------------------------|--------------|------|
| Embout de tige rotulé selon ISO 8139 | 1.44.018F-2 | 148 |
| Embouts articulés selon ISO 8140 | 1.44.018F-2 | 148 |
| Embouts de tige compensés | 1.44.018F-3 | 149 |

A1P744F00JAF00X

Le droit de modifier ces caractéristiques
sans préavis est réservé.

Embout de tige rotulé selon ISO 8139

OSP
ORIGA
SYSTEM
PLUS

- Séries OSP-E..SBR, ..STR
Actionneur linéaire avec vis et tige



Embout de tige rotulé selon ISO 8139 (CETOP RP103 P)
Type: GA-..

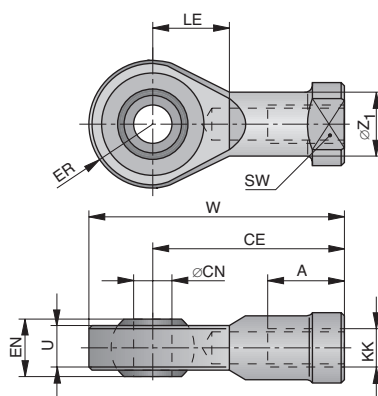


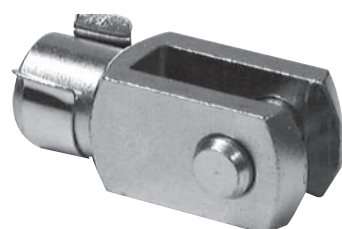
Tableau de dimensions (mm) et indications, poids

| Séries | Type | A | CE | øCN | EN | ER | KK | LE | SW | U | W | øZ ₁ | poids. [kg] | N° de commande |
|-----------------|-------------|----|----|-----|----|----|----------|----|----|------|----|-----------------|-------------|----------------|
| OSP-E25SBR, STR | GA-M10x1,25 | 20 | 43 | 10 | 14 | 14 | M10x1,25 | 15 | 17 | 10,5 | 57 | 15 | 0,072 | KY6147 |
| OSP-E32SBR, STR | GA-M10x1,25 | 20 | 43 | 10 | 14 | 14 | M10x1,25 | 15 | 17 | 10,5 | 57 | 15 | 0,072 | KY6147 |
| OSP-E50SBR, STR | GA-M16x1,5 | 28 | 64 | 16 | 21 | 21 | M16x1,5 | 22 | 22 | 15 | 85 | 22 | 0,21 | KY6150 |

Embouts articulés selon ISO 8140

OSP
ORIGA
SYSTEM
PLUS

- Séries OSP-E..SBR, ..STR
Actionneur linéaire avec vis et tige



Embouts articulés selon ISO 8140 (CETOP RP102P)
Type: GK-..

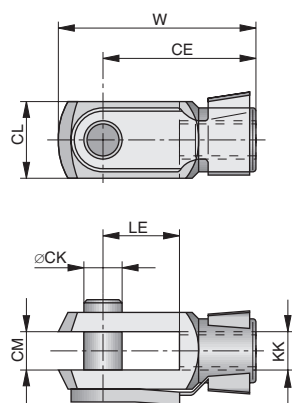
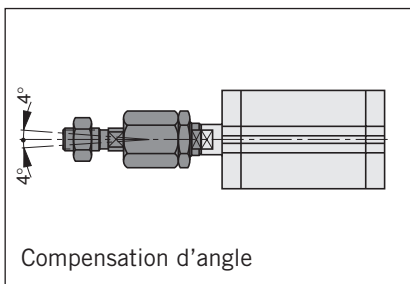
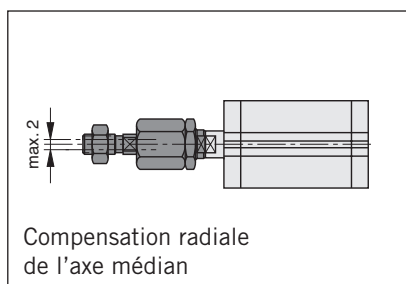


Tableau de dimensions (mm) et indications, poids

| Séries | Type | øCK | CE | CL | CM | KK | LE | W | Poids[kg] | Code article |
|-----------------|-------------|-----|----|----|----|----------|----|----|-----------|--------------|
| OSP-E25SBR, STR | GK-M10x1,25 | 10 | 40 | 20 | 10 | M10x1,25 | 20 | 52 | 0,08 | KY6135 |
| OSP-E32SBR, STR | GK-M10x1,25 | 10 | 40 | 20 | 10 | M10x1,25 | 20 | 52 | 0,08 | KY6135 |
| OSP-E50SBR, STR | GK-M16x1,5 | 16 | 64 | 32 | 16 | M16x1,5 | 32 | 83 | 0,30 | KY6139 |



Compensation d'angle



Compensation radiale de l'axe médian

Embout de tige compensés

OSP
— ORIGA
— SYSTEM
— PLUS

- Séries OSP-E..SBR, ..STR
Actionneur linéaire avec vis et tige

**Embout de tige compensés pour les tiges de piston,
Type: AK-..**



Tableau de dimensions (mm) et indications, poids

| Séries | Type | B | C | D ±2 | E | ØF | KK | SW1 | SW2 | SW3 | SW4 | SW5 | Poids [kg] | Code article |
|-----------------|--------------|----|----|------|----|------|----------|-----|-----|-----|-----|-----|------------|--------------|
| OSP-E25SBR, STR | AK-M 10x1,25 | 20 | 23 | 73 | 31 | 21,5 | M10x1,25 | 12 | 30 | 30 | 19 | 17 | 0,218 | KY 1129 |
| OSP-E32SBR, STR | AK-M 10x1,25 | 20 | 23 | 73 | 31 | 21,5 | M10x1,25 | 12 | 30 | 30 | 19 | 17 | 0,218 | KY 1129 |
| OSP-E50SBR, STR | AK-M 16x1,5 | 40 | 32 | 108 | 45 | 33,5 | M16x1,5 | 19 | 41 | 41 | 30 | 30 | 0,637 | KY 1133 |