

Fixation couvercle

Taille 20, 25, 32, 50



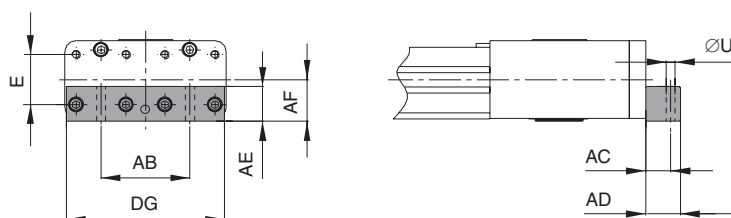
- **Séries OSP-E..BHD**
Actionneur linéaire avec courroie crantée et guidage intégré

Huit filetages intérieurs pour fixer le vérin se trouvent sur les faces avant de chaque couvercle.

Matériaux:
Aluminium anodisé extrudé.

Livrées par paires

Séries OSP-E20BHD à E32BHD: Type CN-20, CN-25, CN-32



Séries OSP-E50BHD: Type CN-50

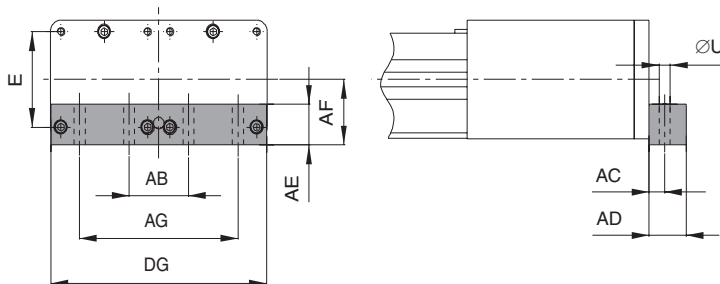
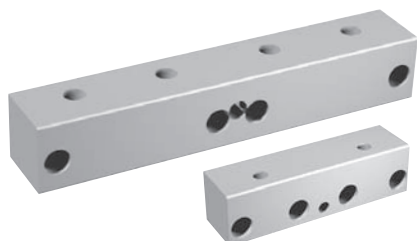


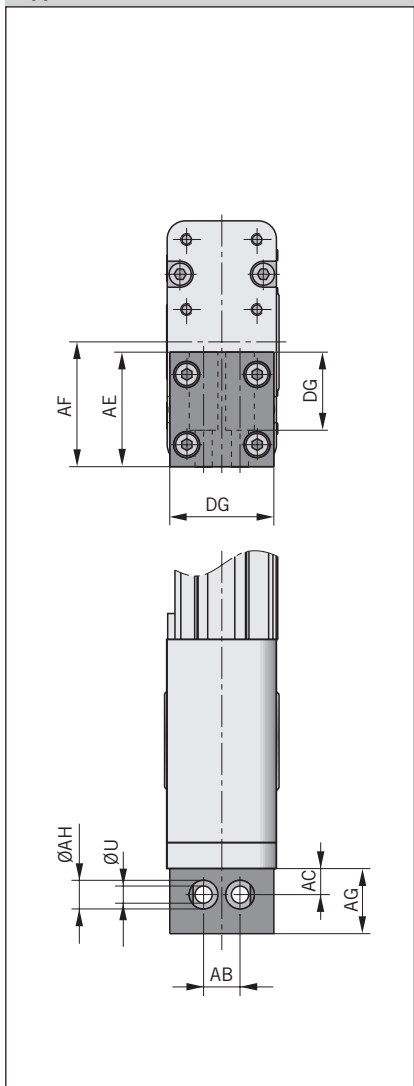
Tableau de dimensions (mm) et indications

Séries	Type	E	ØU	AB	AC	AD	AE	AF	AG	DG	Code article *
OSP-E20BHD	CN-20	27	6,6	40	10	20	20	22	-	74	16213
OSP-E25BHD	CN-25	27	6,6	52	16	25	25	22	-	91	12266
OSP-E32BHD	CN-32	36	9	64	18	25	25	30	-	114	12267
OSP-E50BHD	CN-50	70	9	48	12,5	30	30	48	128	174	12268

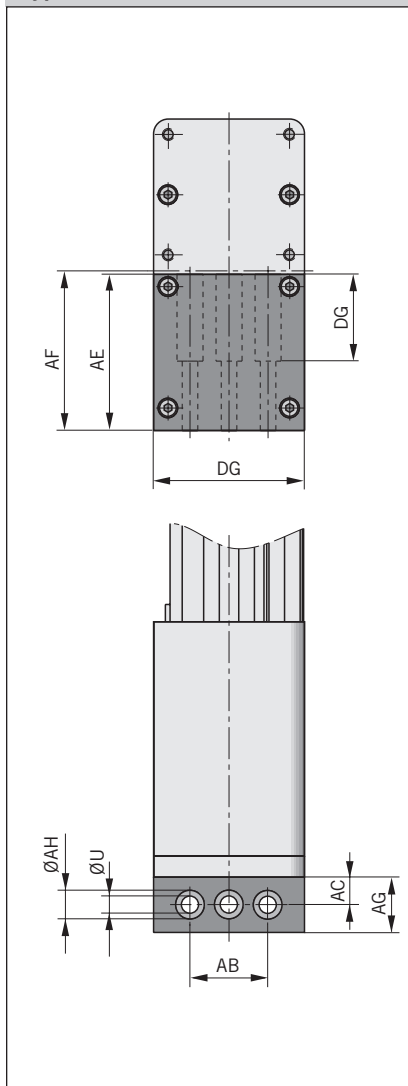
(* = Pair)



Séries OSP-E20BHD à E32BHD:
Type CO-20, CO-25, CO-32



Séries OSP-E50BHD:
Type CO-50



Fixation couvercle

Taille 20, 25, 32, 50



• **Séries OSP-E..BHD**
Actionneur linéaire avec courroie
crantée et guidage intégré

Huit filetages intérieurs pour fixer le vérin se trouvent sur les faces avant de chaque couvercle.

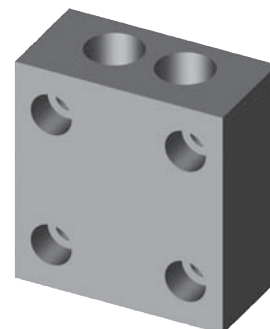
Matériaux:
Aluminium anodisé extrudé

La livraison des fixations s'effectue par paires.

Tableau de dimensions (mm) et indications

Séries	Type	ØU	AB	AC	AD	AE	AF	AG	ØAH	DG	Code article (*)
OSP-E20BHD	CO-20	6,6	18	15	22	42	45	39	11	40	16241
OSP-E25BHD	CO-25	6,6	14	10	25	44	48	30	11	40	16245
OSP-E32BHD	CO-32	9	19	12	28	60	62	42	15	56	16246
OSP-E50BHD	CO-50	9	45	16	32	90	92	50	15	87	16247

(* = La paire)



Fixation couvercle

Taille 25, 32, 50



- **Séries OSP-E..B**
Actionneur linéaire avec courroie crantée
- **Séries OSP-E..SB, ..ST**
Actionneur linéaire avec vis

Quatre filetages intérieurs pour fixer le vérin se trouvent sur les faces avant de chaque couvercle. La distance entre les trous est disposée en carré, si bien que la fixation peut s'effectuer au choix en bas, sur le côté ou en haut.

Matériaux:

Séries OSP-25 à 32:

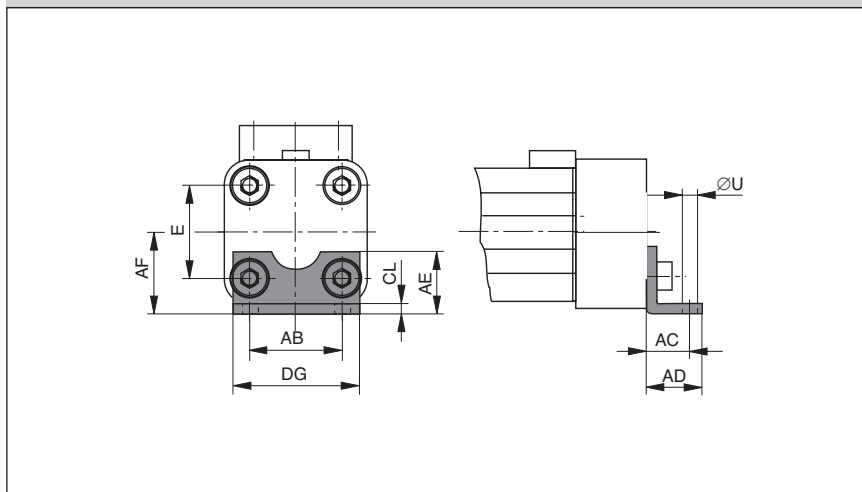
Acier zingué

Séries OSP-50:

Aluminium anodisé extrudé.

La livraison des fixations s'effectue par paires.

Séries OSP-E25 à E32: Type A1



Séries OSP-E50: Type C1

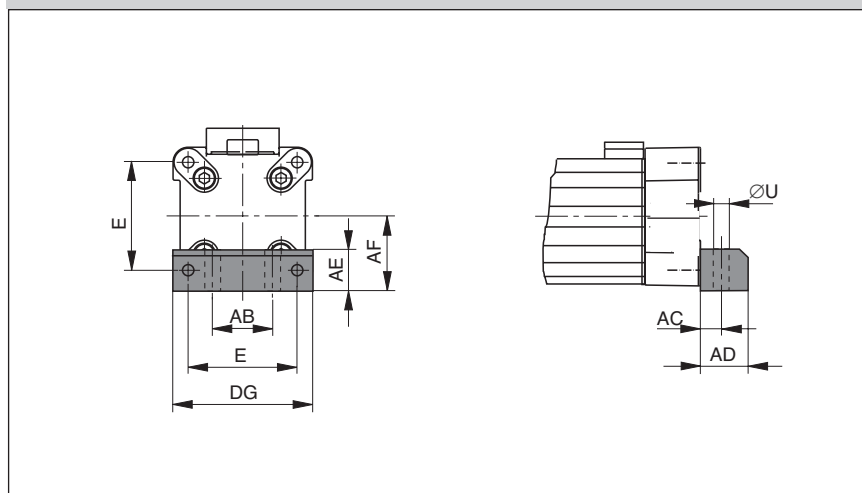


Tableau de dimensions (mm) et indications

Séries	E	ØU	AB	AC	AD	AE	AF	CL	DG	Code article (*	
										Type A1	Type C1
OSP-E25	27	5,8	27	16	22	18	22	2,5	39	2010	–
OSP-E32	36	6,6	36	18	26	20	30	3	50	3010	–
OSP-E50	70	9	40	12,5	24	30	48	–	86	–	5010

(* = La paire)

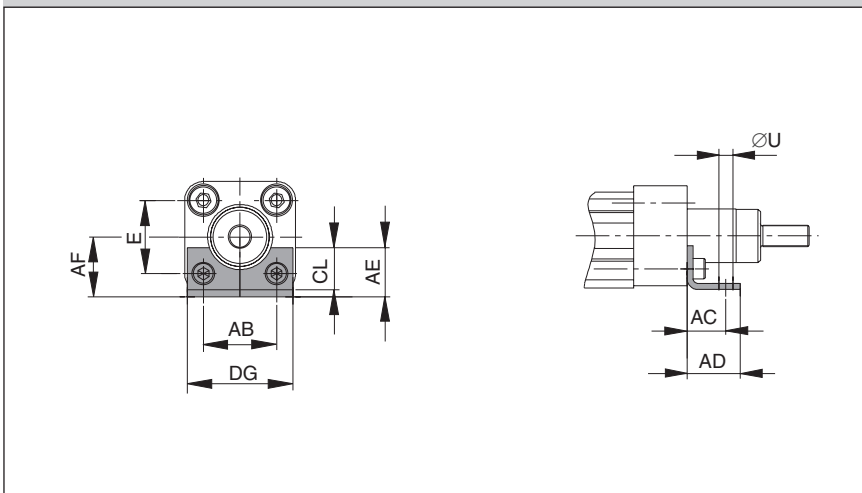
Veillez observer:

Dans le cas des séries de tiges OSP-E, les fixations de couvercle ne peuvent être montées que d'un côté, en face de l'arbre d'entraînement.

Nous recommandons d'employer des deux côtés nos supports intermédiaires du côté de l'arbre d'entraînement (fiche technique 1.44.010F-9).



Séries OSP-E25SBR, 25STR à E32SBR, 32STR: Type A1SR



Séries OSP-E50SBR, 50STR: Type C1SR

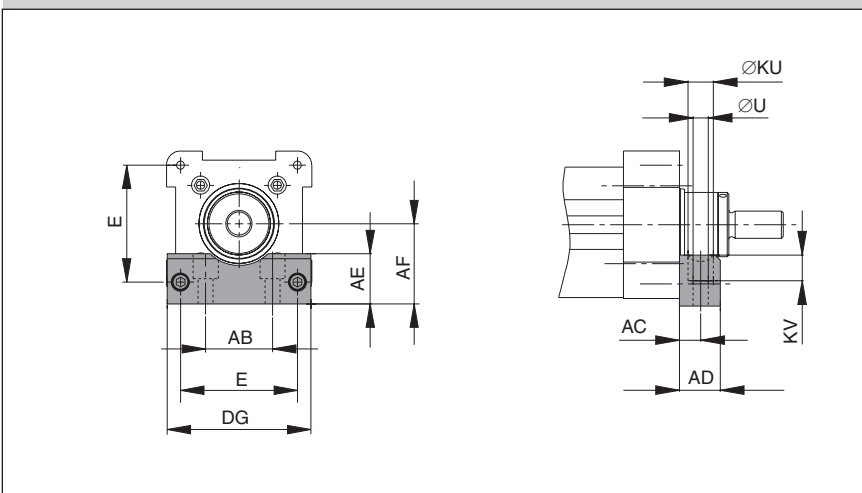


Tableau de dimensions (mm) et indications

Séries	E	ØU	AB	AC	AD	AE	AF	CL	DG	ØKU	KV	Code article*	
												Type A1SR	Type C1SR
OSP-E25SBR, STR	27	5,8	27	16	22	18	22	2,5	39	-	-	12263	-
OSP-E32SBR, STR	36	6,6	36	18	26	20	30	3	50	-	-	12264	-
OSP-E50SBR, STR	70	9	40	12,5	24	30	48	-	86	15	15	-	12265

(* = par pièce)

Veillez observer:

Dans le cas des séries de tiges OSP-E, les fixations de couvercle ne peuvent être montées que d'un côté, en face de l'arbre d'entraînement.

Nous recommandons d'employer des deux côtés nos supports intermédiaires du côté de l'arbre d'entraînement (fiche technique 1.44.010F-9).

Fixation couvercle

Taille 25, 32, 50



- Séries OSP-E..SBR, ..STR Actionneur linéaire avec vis et tige

Quatre filetages intérieurs pour fixer le vérin se trouvent sur les faces avant de chaque couvercle.

La distance entre les trous est disposée en carré, si bien que la fixation peut s'effectuer au choix en bas, sur le côté ou en haut.

Matériaux:

Séries OSP-25 à 32:

Acier zingué

Séries OSP-50:

Aluminium anodisé extrudé.

La livraison des fixations s'effectue par paires.

