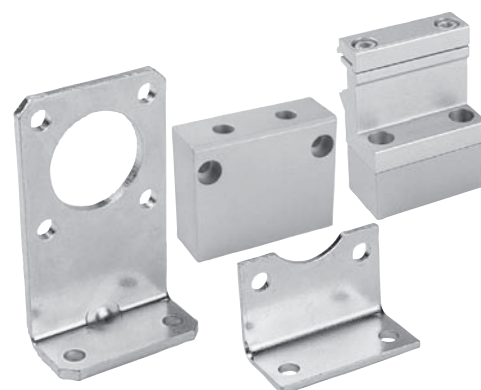


Accessoires pour actionneurs linéaires électriques Séries OSP-E

Fixations pour actionneurs linéaires avec guidage



Sommaire

Description	Fiche techn.	Page
Vue d'ensemble Fixations/guidage	1.44.014F-2	144
Fixations de couvercles	1.44.014F-3	145
Supports intermédiaires	1.44.014F-4	146

A1P743F00JAF00X



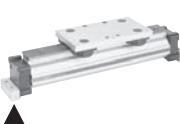
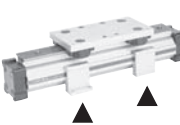
Le droit de modifier ces caractéristiques sans
préavis est réservé.

Vue 'ensemble

Fixations pour actionneurs linéaires OSP-Guidages linéaires



- Séries OSP-E..B
Actionneur linéaire avec courroie crantée
- Séries OSP-E..SB, ..ST
Actionneur linéaire à vis *

Vue d'ensemble											
Fixations du vérin	Type	Options – OSP-Guidages linéaires			POWERSLIDE						
		SLIDELINE	PROLINE	MULTIBRAKE	25/25	25/35	25/44	32/35	32/44	50/60	50/76
	Type A1										
	Type A2	O	O								
	Type A3				O	O		O			
	Type B1	X	X		X	X	X	X	X		
	Type B3										
	Type B4						O		O		
	Type C1			X						X	X
	Type C2			O							
	Type C3									O	
	Type C4										O
	Type D1	X	X	X	X	X	X	X	X	X	X
	Type E1	X	X	X	X	X	X	X	X	X	X
	Type E2	O	O	O							
	Type E3				O	O		O		O	
	Type E4						O		O		O

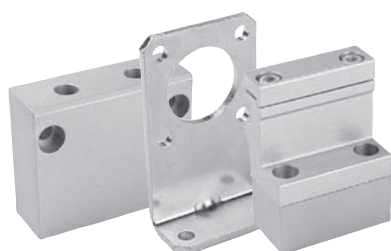
X = Position de montage chariot vers le haut (à 12 heures)

O = Position de montage chariot sur le côté (à 3 ou 9 heures)

■ = fixations disponibles

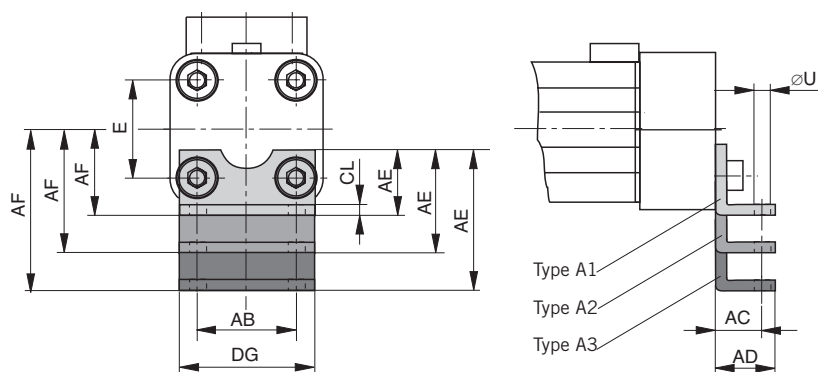
* Important:

Lors de l'utilisation d'un OSP-E à vis les fixations de couvercles de type A, B et C ne peuvent être montées que du côté opposé au moteur. Vous devez utiliser des supports intermédiaires du côté moteur (fiche technique 1.44.014F-4).



Séries OSP – E25, E32: Type A

OSP-E..B, ..SB, ..ST



Fixations de couvercles *

Les vérins OSP sont munis de 4 taraudages disposés en carré. Ainsi les fixations de couvercles sont orientables à 4 x 90°.

Matériaux: Séries OSP-25, 32:
Acier zingué
Séries OSP-50:
Aluminium anodisé extrudé.

Livrées par paires

Séries OSP – E25, E32: Type B

OSP-E..B, ..SB, ..ST

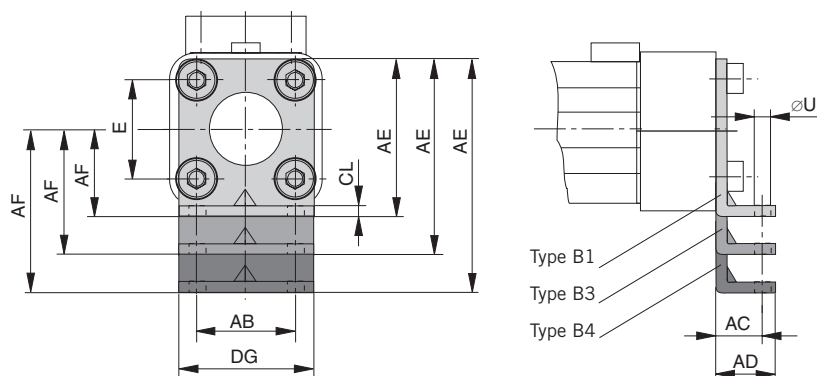


Tableau de dimensions (mm)
– Dimensions AE et AF (dépendantes du type de fixation)

Type de fix.	Dimensions AE pour Taille			AF pour Taille		
	25	32	50	25	32	50
A1	18	20	-	22	30	-
A2	33	34	-	37	44	-
A3	45	42	-	49	52	-
B1	42	55	-	22	30	-
B3	-	-	-	-	-	-
B4	80	85	-	60	60	-
C1	-	-	30	-	-	48
C2	-	-	39	-	-	57
C3	-	-	54	-	-	72
C4	-	-	77	-	-	95

Séries OSP – E50: Type C

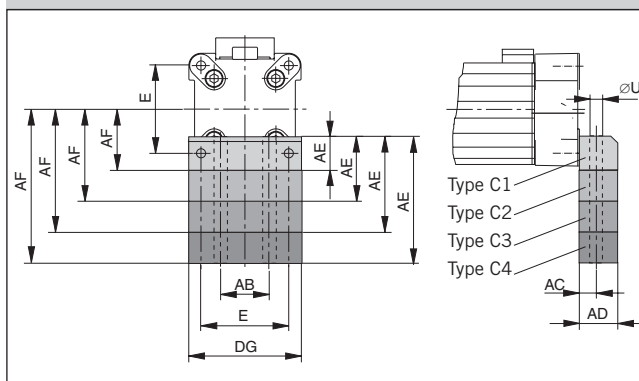


Tableau de dimensions (mm)

Séries	E	øU	AB	AC	AD	CL	D
OSP-E25	27	5,8	27	16	22	2,5	39
OSP-E32	36	6,6	36	18	26	3	50
OSP-E50	70	9	40	12,5	24	-	86

* voir vue d'ensemble en page 1.44.014F-2

Supports intermédiaires

Remarque relative aux types E1 et D1 :

Le montage des supports intermédiaires est également possible sur la face inférieure des vérins. Veuillez observer à cette occasion les cotes différentes par rapport au milieu du vérin.

Remarques relatives à la conception voir fiche technique 1.40.021F-2, 1.40.022F-3, 1.40.024F-3,

Option inoxydable sur demande.



Séries OSP-E25, E32, E50: Type E.
(Fixation avec perçage traversant)

OSP-E..B, ..SB, ..ST, ..SBR, ..STR

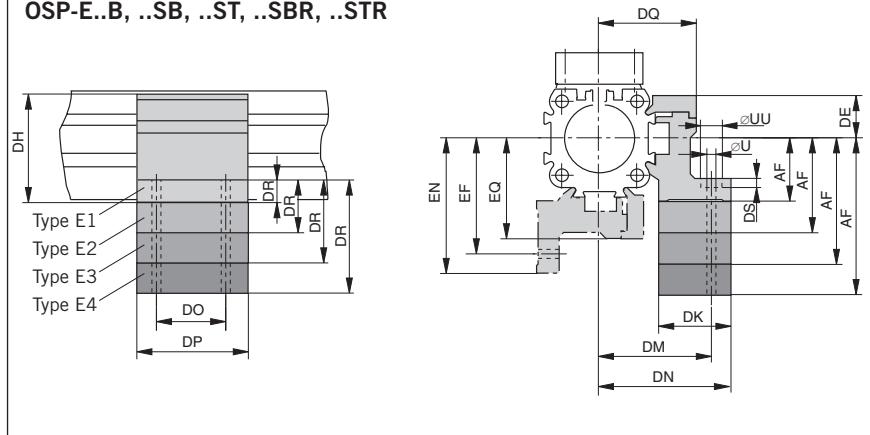


Tableau de dimensions (mm)
– Dimensions DR et AF (Dépendantes du type de fixation)

Type de fix.	Dimensions DR pour Taille			AF pour Taille		
	25	32	50	25	32	50
D1	–	–	–	22	30	48
E1	8	10	10	22	30	48
E2	23	24	19	37	44	57
E3	35	32	31	49	52	72
E4	46	40	57	60	60	95

Séries OSP-E25, E32, E50: Type D1
(Fixation avec filetage intérieur)

OSP-E..B, ..SB, ..ST, ..SBR, ..STR

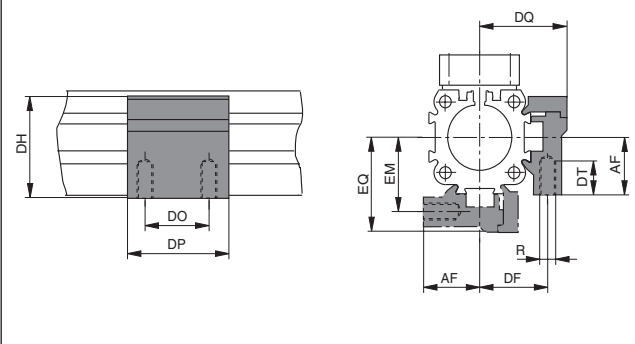


Tableau de dimensions (mm)

Séries	R	U	UU	DE	DF	DH	DK	DM	DN	DO	DP	DQ	DS	DT	EF	EM	EN	EQ
OSP-E25	M5	5,5	10	16	27	38	26	40	47,5	36	50	34,5	5,7	10	41,5	28,5	49	36
OSP-E32	M5	5,5	10	16	33	46	27	46	54,5	36	50	40,5	5,7	10	48,5	35,5	57	43
OSP-E50	M6	7	–	23	40	71	34	59	67	45	60	52	–	11	64	45	72	57

Indications à fixations Type A – Type B – Type C – Type D – Type E

Type de fixation (Variantes)	Code article Taille		
	25	32	50
A1 ¹⁾	2010	3010	–
A2 ¹⁾	2040	3040	–
A3 ¹⁾	2060	3060	–
B1 ¹⁾	20311	20313	–
B3 ¹⁾	–	–	–
B4 ¹⁾	20312	20314	–
C1 ¹⁾	–	–	5010
C2 ¹⁾	–	–	20349
C3 ¹⁾	–	–	20350
C4 ¹⁾	–	–	20351
D1 ²⁾	20008	20157	20162
E1 ²⁾	20009	20158	20163
E2 ²⁾	20352	20355	20361
E3 ²⁾	20353	20356	20362
E4 ²⁾	20354	20357	20363

¹⁾ La livraison des fixations s'effectue par paires.

²⁾ La livraison des fixations s'effectue à la pièce