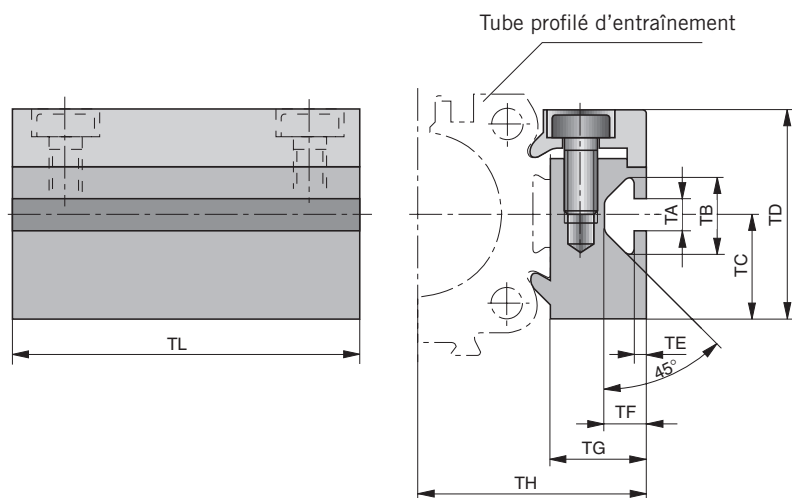


Séries OSP-E25 à E50

OSP-E..B, ..SB, ..ST, ..SBR, ..STR



Profilés en T

Taille 20, 25, 32, 50



• Séries OSP-E

Profilés en T OSP

- Pour la fixation universelle de divers éléments de construction au moyen de boulons pour rainure.

La livraison des fixations s'effectue à la pièce

Séries OSP-E20BHD à E50BHD

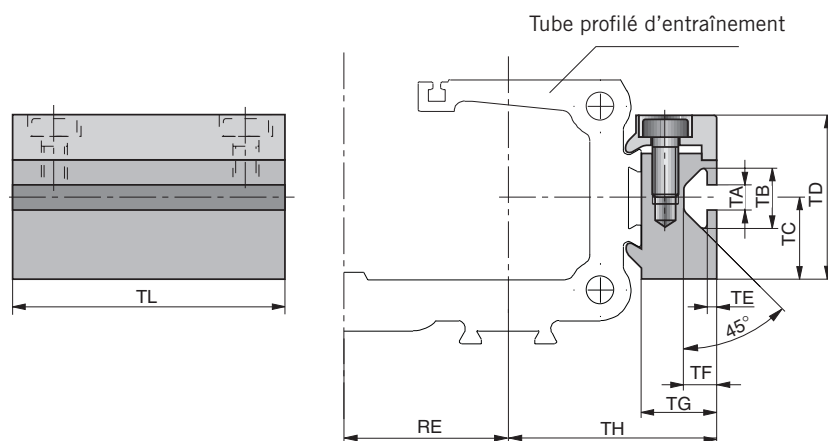


Tableau de dimensions (mm) et indications

Séries	RE	TA	TB	TC	TD	TE	TF	TG	TH	TL	Code article	
											Standard	inoxydable
OSP-E20	23	5	11,5	16	32	1,8	6,4	14,5	28	50	20007	20187
OSP-E25	26	5	11,5	16	32	1,8	6,4	14,5	34,5	50	20007	20187
OSP-E32	32	5	11,5	16	32	1,8	6,4	14,5	40,5	50	20007	20187
OSP-E50	44	8,2	20	20	43	4,5	12,3	20	58	80	20026	20268

