

Rail de liaison

Taille 25, 32, 50



Pour relier

- Séries OSP-E avec des profilés de système
- Séries OSP-E avec Séries OSP-E ou OSP-P

Rail de liaison

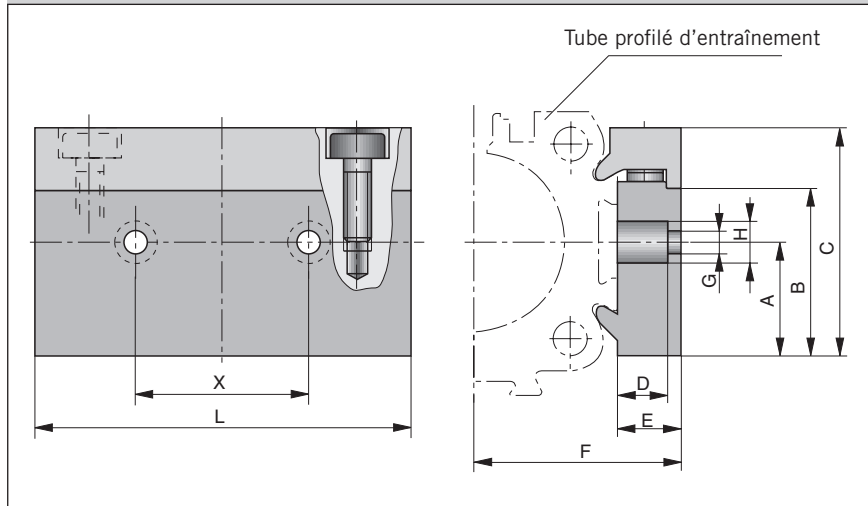


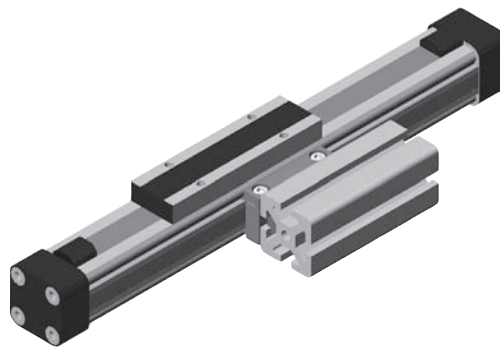
Tableau de dimensions (mm) et indications

Séries	pour relier au piston de	A	B	C	D	E	F	G	H	L	X	Code article
OSP-E25	OSP32-50	16	23	32	8,5	10,5	30,5	6,6	11	60	27	20850
OSP-E32	OSP32-50	16	23	32	8,5	10,5	36,5	6,6	11	60	27	20850
OSP-E50	OSP32-50	20	33	43	8	14	52	6,6	11	60	27	20851

La livraison des fixationss'effectue à la pièce

Possibilités de liaison

Liaison de Séries OSP-E avec des profilés de système



Liaison de Séries OSP-E avec Séries OSP-E/OSP-P

