

Support intermédiaire

Taille 20, 25, 32, 50



- **Séries OSP-E ..BHD**
Actionneur linéaire avec courroie crantée et guidage intégré

Remarque relative aux types E1 et D1 :
Le montage des supports intermédiaires est également possible sur la face inférieure des vérins. Veuillez observer à cette occasion les cotes différentes par rapport au milieu du vérin.

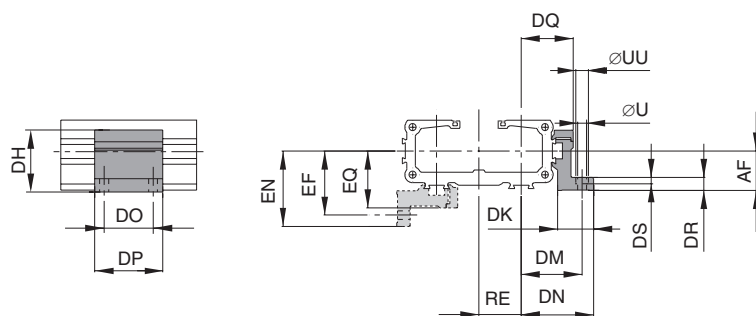
Remarques relatives à la conception voir fiche technique 1.15.002F-3

Option inoxydable sur demande.

La livraison des fixations s'effectue à la pièce



Séries OSP-E20BHD à E50BHD: Type E1 (Fixation avec perçage traversant)



Séries OSP-E20BHD à E50BHD: Type D1 (Fixation avec filetage intérieur)

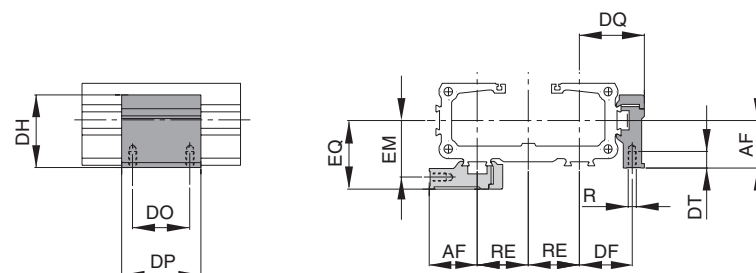
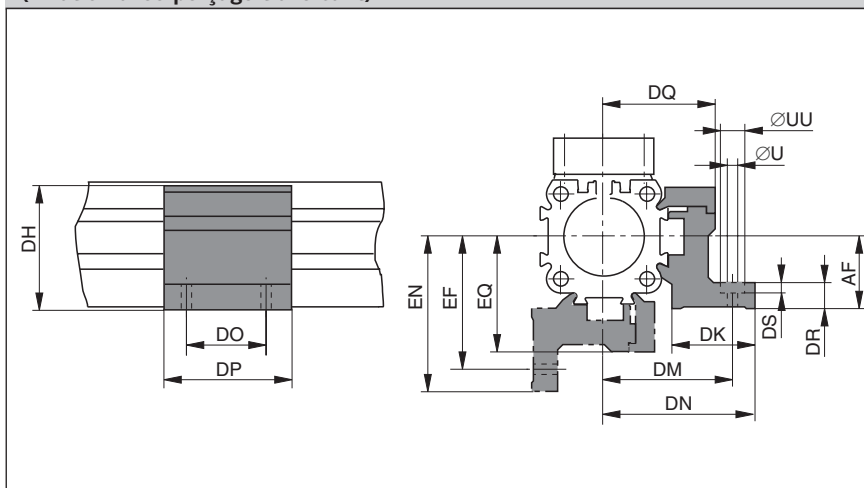


Tableau de dimensions (mm) et indications

Séries	R	U	UU	AF	DF	DH	DK	DM	DN	DO	DP	DQ	DR	DS	DT	EF	EM	EN	EQ	RE	Code article	
																					Type E1	Type D1
OSP-E20	M5	5,5	10	22	20,5	38	26	33,5	41	36	50	28	8	5,7	10	41,1	28,1	48,6	35,6	23	20009	20008
OSP-E25	M5	5,5	10	22	27	38	26	40	47,5	36	50	34,5	8	5,7	10	41,5	28,5	49	36	26	20009	20008
OSP-E32	M5	5,5	10	30	33	46	27	46	54,5	36	50	40,5	10	5,7	10	48,5	35,5	57	43	32	20158	20157
OSP-E50	M6	7	-	48	40	71	34	59	67	45	60	52	10	-	11	64	45	72	57	44	15536	15534

Séries OSP-E25, E32, E50, Type E1
(Fixation avec perçage traversant)



Support intermédiaire

Taille 25, 32, 50



- Séries OSP-E..B
Actionneur linéaire avec courroie crantée
- Séries OSP-E..SB, ..ST, ..SBR, ..STR
Actionneur linéaire avec vis

Remarque relative aux types E1 et D1 :
Le montage des supports intermédiaires est également possible sur la face inférieure des vérins. Veuillez observer à cette occasion

Remarques relatives à la conception voir fiche technique
1.20.002F-3, 1.25.002F-3,
1.30.002F-3, 1.35.002F-3

Option inoxydable sur demande.

La livraison des fixations s'effectue à la pièce

Séries OSP-E25, E32, E50, Type D1
(Fixation avec filetage intérieur)

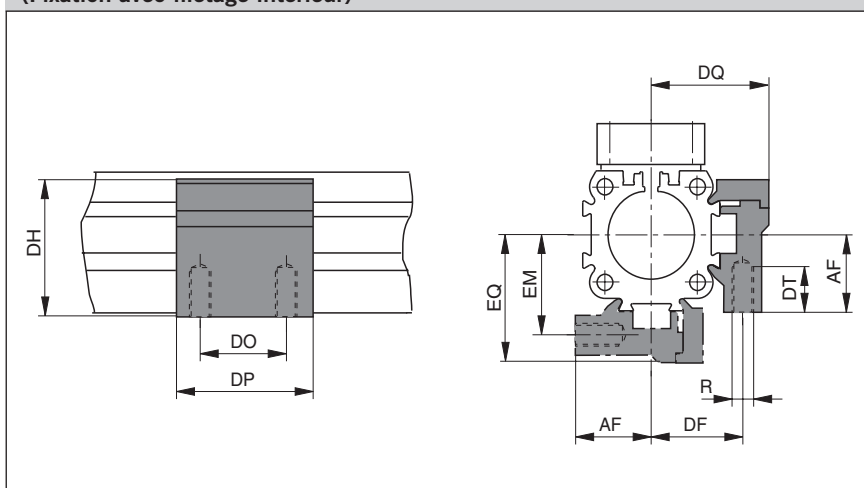


Tableau de dimensions (mm) et indications

Séries	R	U	UU	AF	DF	DH	DK	DM	DN	DO	DP	DQ	DR	DS	DT	EF	EM	EN	EQ	Code article	
																				Type E1	Type D1
OSP-E25	M5	5,5	10	22	27	38	26	40	47,5	36	50	34,5	8	5,7	10	41,5	28,5	49	36	20009	20008
OSP-E32	M5	5,5	10	30	33	46	27	46	54,5	36	50	40,5	10	5,7	10	48,5	35,5	57	43	20158	20157
OSP-E50	M6	7	-	48	40	71	34	59	67	45	60	52	10	-	11	64	45	72	57	20163	20162

