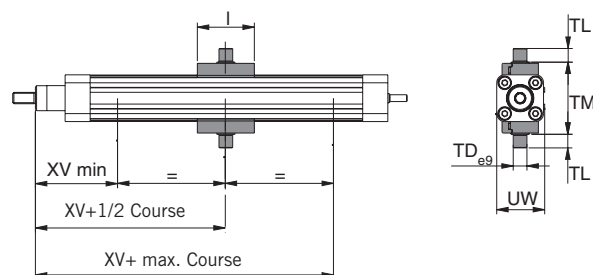


Séries OSP-E25SBR, 25STR à 50SBR, 50STR: Type EN-..



Matériaux: Al

Tableau de dimensions (mm) et indications – Tourillons EN-..

Séries	Type	l	∅ TD e9	TL	TM	UW	XV min	XV+ 1/2 Course	XV+ max. Course	Code article
OSP-E25SBR, STR	EN-E25	50	12	12	63	42	73	83	62	12235
OSP-E32SBR, STR	EN-E32	50	16	16	75	52	76,5	90	69,5	12236
OSP-E50SBR, STR	EN-E50	80	20	20	108	87	110	110	84	12237

# Fixation des tourillons EN

## Supports de tourillons EL

Taille 25, 32, 50

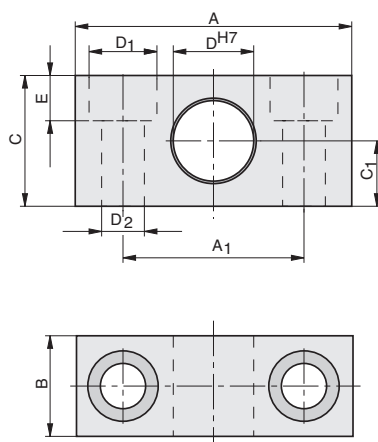


- Séries OSP-E..SBR, ..STR Actionneur linéaire avec vis et tige

Les tourillons sont fixés sur les rainures queue d'aronde du profilé d'entraînement et peuvent être ajustés le long du profilé.

La livraison des fixations s'effectue par paires.

Séries OSP-E25SBR, 25STR à 50SBR, 50STR: Type EL-..

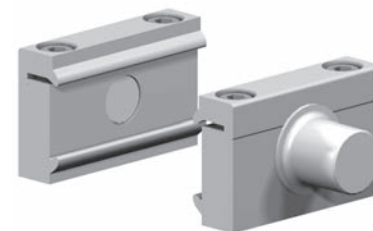


Matériaux: Al

Tableau de dimensions (mm) et indications – supports de tourillons EL-..

Séries	Type	A	A <sub>1</sub>	B	C	C <sub>1</sub>	∅D <sup>H7</sup>	∅D <sub>1</sub>	∅D <sub>2</sub>	E	Poids. (masse) (kg)	Code article
OSP-E25SBR, STR	EL-032	55	36	20	26	13	12	13,5	8,4	9	0,06	PD23381
OSP-E32SBR, STR	EL-040/050	55	36	20	26	13	16	13,5	8,4	9	0,06	PD23382
OSP-E50SBR, STR	EL-063/080	65	42	25	30	15	20	16,5	10,5	11	0,10	PD23383

Tourillons EN



Supports de tourillons EL

