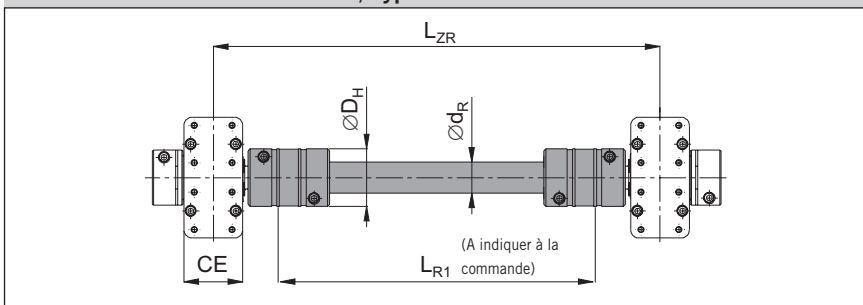
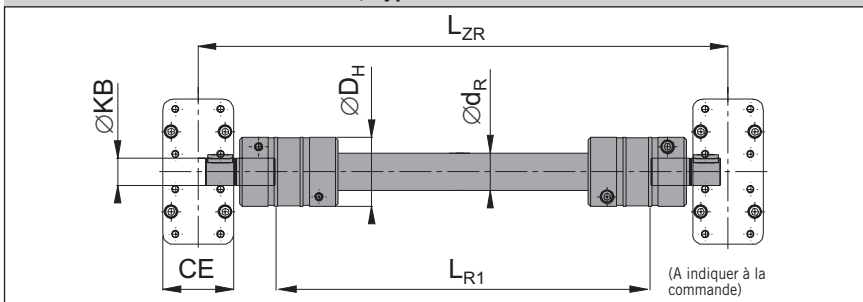


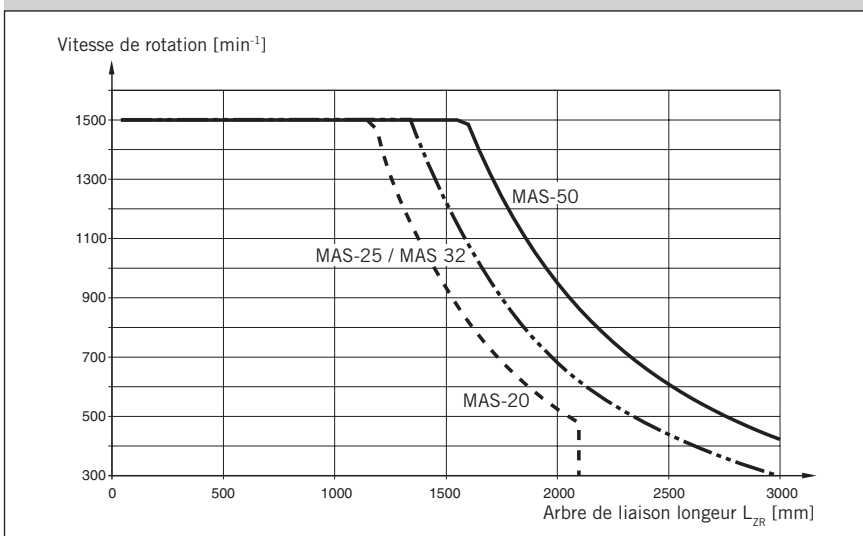
**Arbre de liaison avec accouplement intégré**  
Séries OSP-E25BHD à E50BHD, Type MAS-..



**Arbre de liaison avec arbre lisse et clavette**  
Séries OSP-E25BHD à E50BHD, Type MAS-..



**Vitesse limite en fonction de la longueur d'arbre**



# Accessoires Multi-Axes

## Arbre de liaison, complet

Taille 20, 25, 32, 50



Pour actionneur linéaire  
• Séries OSP-E..BHD

**Nota:**  
Pour les séries OSP-E..BHD avec réducteur intégré, contacter notre service technique HOERBIGER Origa

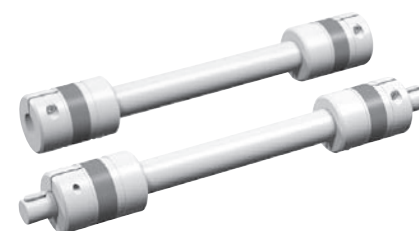
Pour autres séries sur demande

**Caractéristiques**

- Liaison sans jeu, pré-contraint
- Rotation jusqu'à 1500 Tr/min
- Arbres de liaison avec double accouplements pour synchroniser 2 Actionneurs linéaires
- Adaptation aisée

**Matériau**

Aluminium (AL-H) / Acier (St-H)  
Polyuréthan/Hytrel



**Caractéristiques techniques / tableau de dimensions (mm) et indications**

Séries	Type	Couple moteur maxi. [Nm] **	CE	DH	KB***	LZR	LR1	dR	Code article*	
									Option accouplement intégré	Arbre lisse avec clavette
OSP-E20BHD	MAS-20	28	38	40	12 <sub>k6</sub>	< 2100	L <sub>ZR</sub> - 98	20 x 3,0	16256 - ...	16257 - ...
OSP-E25BHD	MAS-25	39	42	55	16 <sub>k6</sub>	< 3000	L <sub>ZR</sub> - 112	25 x 2,5	12305 - ...	12281 - ...
OSP-E32BHD	MAS-32	42	56	55	22 <sub>k6</sub>	< 3000	L <sub>ZR</sub> - 126	25 x 2,5	12306 - ...	12282 - ...
OSP-E50BHD	MAS-50	102	87	65	32 <sub>k6</sub>	< 3000	L <sub>ZR</sub> - 167	35 x 4,0	12307 - ...	12283 - ...

\* Ensemble complet, longueur L<sub>R1</sub> en mm.  
Exemple: 12305 - 1200  
(Longeur L<sub>R1</sub> = 1200 mm)

\*\* Pour un couple plus important, contacter notre service technique HOERBIGER Origa.

\*\*\* Autres diamètres d'arbres KB sur demande

Actionneurs linéaires voir 1.15.002F



A1P679F 00AAH00X

Le droit de modifier ces caractéristiques sans préavis est réservé.