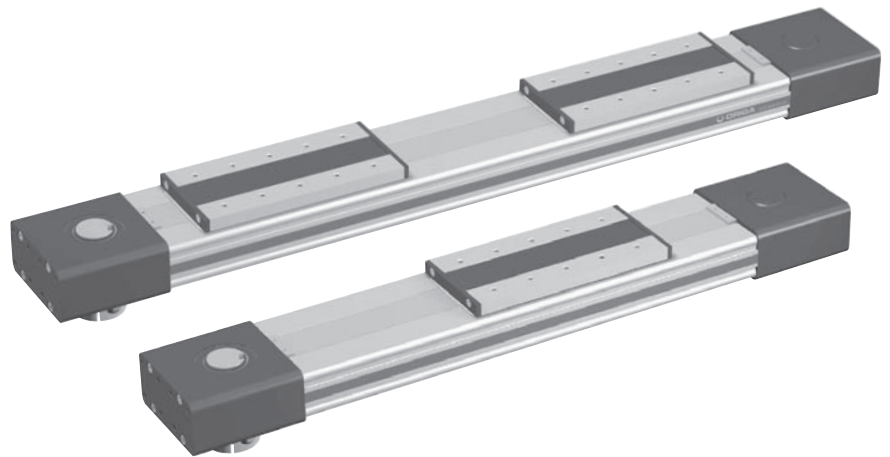


Actionneur linéaire avec courroie crantée et guidage intégré

- avec guidage à recirculation de billes
- avec guidage à rouleaux

Séries OSP-E..BHD



Sommaire

Description	Fiche technique	Page
Vue d'ensemble	1.15.001F	11-14
Version avec guidage à recirculation de billes		
Caractéristiques techniques	1.15.002F-1 à 3	15-17
Dimensions	1.15.002F-4, 5	18, 19
Indications de commande	1.15.002F-10	24
Version avec guidage à rouleaux		
Caractéristiques techniques	1.15.002F-6 à 8	19-22
Dimensions	1.15.002F-9	23
Indications de commande	1.15.002F-10	24

ACTIONNEUR AVEC COURROIE CRANTÉE ADAPTÉ AU DÉPLACEMENT DE CHARGES ÉLEVÉES

Une nouvelle génération d'axe linéaire à forte capacité, l'OSP-E..BHD allie robustesse, précision et performances exceptionnelles. Grâce à son design esthétique et à ses modes de fixation souples, on peut l'intégrer d'une façon simple et exacte dans n'importe quelle construction en rendant un bel aspect.

Actionneur linéaire avec courroie crantée – au choix avec guidage recirculation de billes intégrée ou guidages à galets

Avantages:

- Contrôle de vitesse et positionnement précis
- Effort de poussée élevé
- Vitesse élevée
- Capacité de charge importante
- Adaptation aisée
- Maintenance réduite
- Idéal pour des applications multi-axes

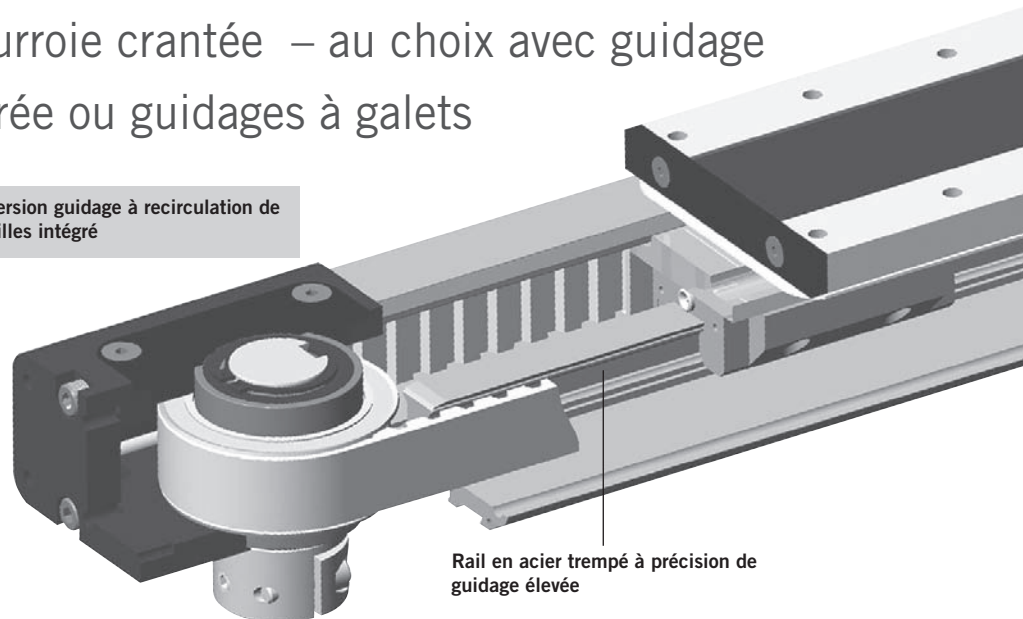
Caractéristiques:

- Guidage à recirculation de billes ou de rouleaux intégré
- Gamme complète de pièces de liaison pour multi-axes
- Gamme complète de liaison et d'accessoires
- Gamme complète de motorisations
- Réducteurs planétaire intégré en option
- Options spéciales en demand

Suivez le chemin le plus simple et intégrez toutes les dimensions dans votre système. Le fichier est adapté à tous les systèmes et installations CAD usuels – sur CD-Rom ou sous www.hoerbiger.com



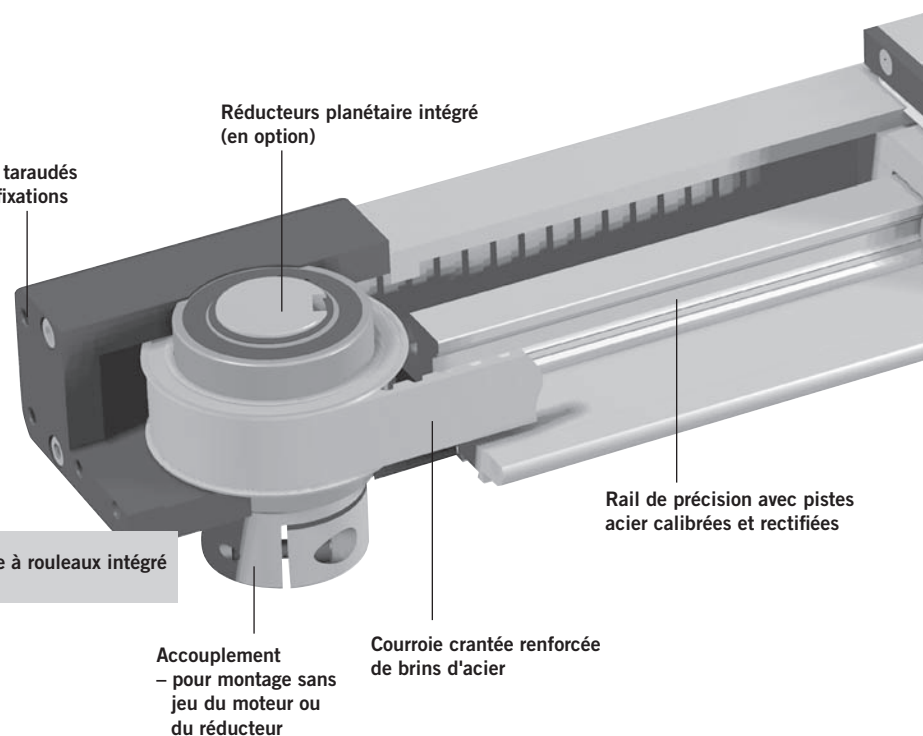
Version guidage à recirculation de billes intégré



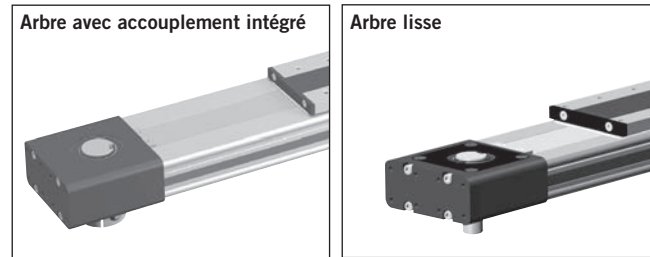
Réducteurs planétaire intégré (en option)

Trous taraudés pour fixations

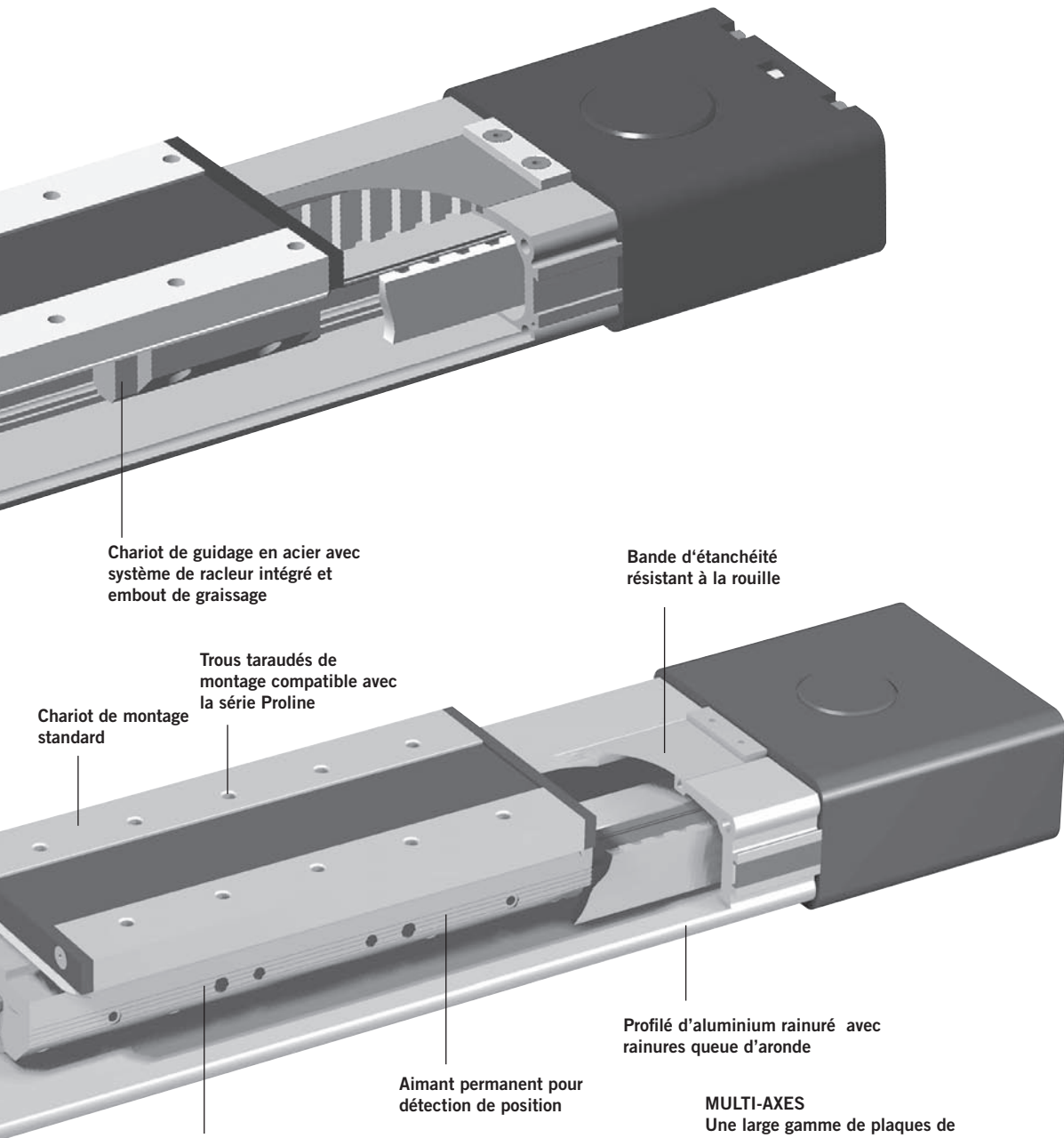
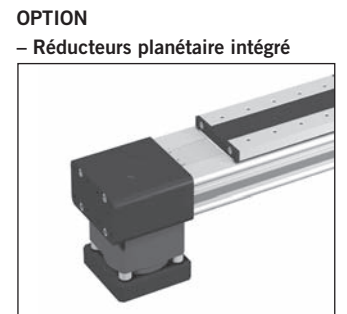
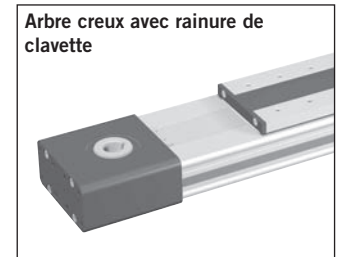
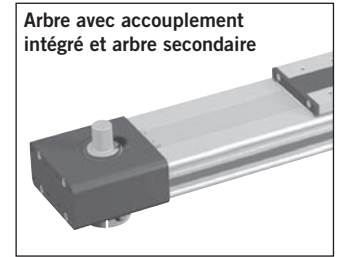
Version guidage à rouleaux intégré



VERSIONS de l'arbre d'entraînement



OPTIONS de l'arbre d'entraînement



Chariot de guidage en acier avec système de racleur intégré et embout de graissage

Bande d'étanchéité résistante à la rouille

Trous taraudés de montage compatible avec la série Proline

Chariot de montage standard

Profilé d'aluminium rainuré avec rainures queue d'aronde

Aimant permanent pour détection de position

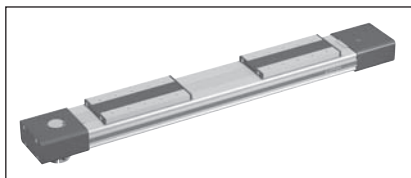
Rouleaux à aiguilles pour des mouvements réguliers jusqu'à 10 m/s.

MULTI-AXES

Une large gamme de plaques de fixation et d'arbre de liaison d'axe à axe pour réaliser des manipulateurs en un clin d'oeil.

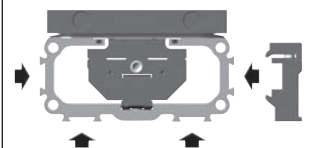


Version bi-directionnelle Pour des mouvements parfaitement symétriques

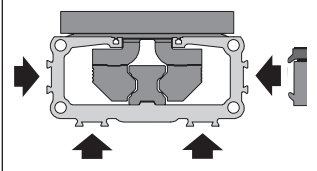


Les rainures queue d'aronde élargissent le nouvel actionneur linéaire pour en faire un support de système universel. Les composants modulaires du système lui sont simplement serrés dessus.

Version guidage à recirculation de billes intégré



Version guidage à rouleaux intégré



SÉRIES OSP-E, ACTIONNEUR AVEC COURROIE CRANTÉE ET GUIDAGE INTÉGRÉ

VERSION STANDARD OSP-E..BHD

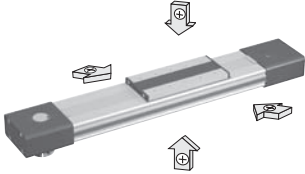
Version avec guidage à recirculation de billes

Fiches techniques 1.15.002F-1 à 5, 10

Version avec guidage à rouleaux

Fiches techniques 1.15.002F-6 à 10

Version standard avec guidage intégré à rouleaux croisés et jeu d'aimants pour détection magnétique. Le profilé rainuré permet le montage des accessoires et du vérin lui-même.



**ARBRE D'ENTRAÎNEMENT AVEC
ACCOUPEMENT INTÉGRÉ**



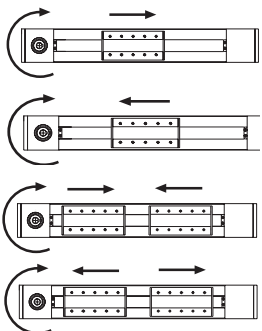
**ARBRE D'ENTRAÎNEMENT ARBRE
LISSE**



DIRECTION DU MOUVEMENT

Fiche technique 1.15.002F-10

Notamment pour deux actionneurs en parallèle avec arbre de liaison



Standard

Standard
- Version bi-
directionnelle

OPTIONS

TANDEM

Fiche technique 1.15.002F

Pour des réceptions de couple plus élevées.



BI-DIRECTIONNELLE

Fiche technique 1.15.002F

Pour des mouvements opposés parfaitement symétriques.



ARBRE SECONDAIRE

Pour arbre de liaison
(voir fiche technique 1.38.004F)



**ARBRE CREUX AVEC RAINURE
DE CLAVETTE**

Pour fixation rapprochée du moteur et
du réducteur



RÉDUCTEURS PLANÉTAIRE INTÉGRÉ

Fiche technique 1.15.002F-5

Permet de réduire la vitesse de rotation et le couple nécessaire du moteur.



ACCESSOIRES

FIXATIONS MOTEURS

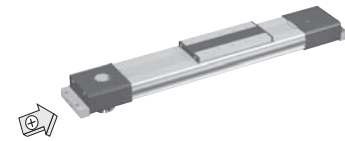
Fiche technique 1.44.006F



FIXATIONS DE COUVERCLES

Fiche technique 1.44.010F-2, -3

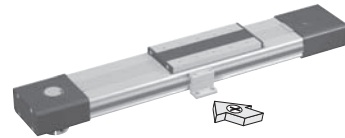
Pour la fixation du vérin en extrémité



SUPPORTS INTERMÉDIAIRES

Fiche technique 1.44.010F-8

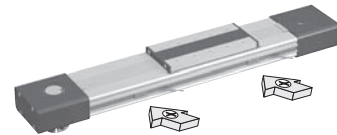
Pour le support des vérins de longues courses ou pour la fixation des vérins par le profilé.



**DÉTECTEUR DE PROXIMITÉ
TYP RS / ES**

Fiche technique 1.44.030F

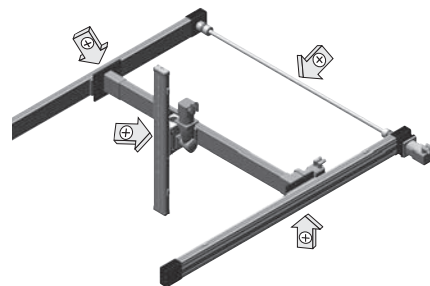
Détection électrique des fins de course et sur toute la longueur du profilé.



MANIPULATEURS MULTI-AXES

Fiche technique 1.38.001F

Pour la réalisation de manipulateurs multi-axes.



A3P106F00DZ50X

Le droit de modifier ces caractéristiques sans préavis est réservé.