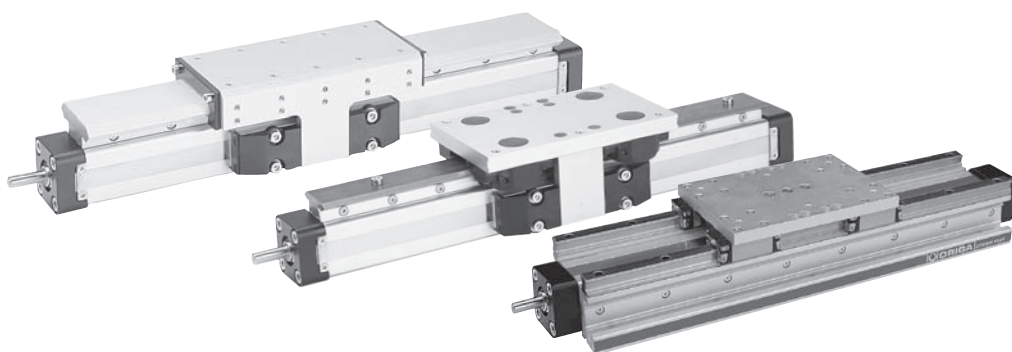


Guidages linéaires mécaniques

Séries OSP-E



Sommaire

Description	Fiche technique	Page
Vue d'ensemble	1.40.020F	101-102
Guidages à patins lisses SLIDELINE	1.40.021F	103-104
Guidages à galets POWERSLIDE	1.40.022F	105-108
Guidages à rouleaux croisés PROLINE	1.40.024F	109-111
NOUVEAU Version charges lourdes HD	1.40.025F	113-115

Guidages linéaires

Système modulaire

La gamme ORIGA SYSTEM PLUS – OSP – offre une gamme de guidages permettant de répondre aux besoins les plus variés.

Versions:

Actionneur linéaire électrique

Séries :

- OSP-E..B
- OSP-E..SB
- OSP-E..ST

Tailles :

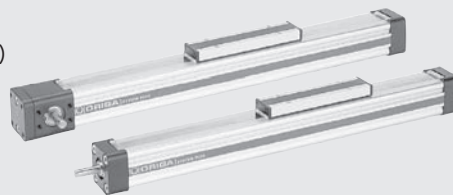
25, 32, 50

Avantages :

- Reprennent des charges et couples importants
- Précision
- Fonctionnement sans à-coups
- Rétroadaptable
- Position de montage indifférente

Actionneur linéaire électrique

- Séries OSP-E..B (Courroie crantée)
- Séries OSP-E..SB (Vis à billes)
- Séries OSP-E..ST (Vis trapézoïdale)



SLIDELINE

Guidage à patins lisses sur rail aluminium.

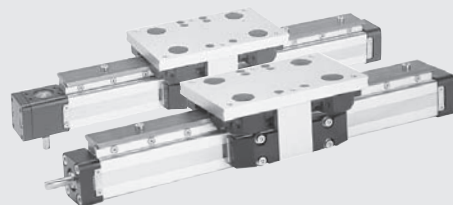
- Non disponible pour Séries OSP-E courroie crantée
- Voir fiche technique 1.40.021F



POWERSLIDE

Guidage à galets sur rail acier.

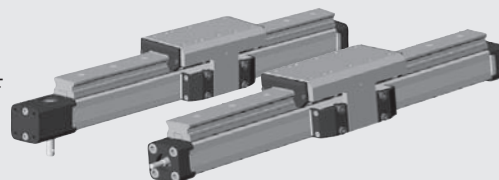
Voir fiche technique 1.40.022F



PROLINE

Guidage à rouleaux croisés sur pistes acier.

Voir fiche technique 1.40.024F



GUIDAGE HD (Version charges lourdes)

pour les charges les plus élevées et pour la précision.

- seulement pour les actionneurs à vis Séries OSP-E..SB, OSP-E..ST

Voir fiche technique 1.40.025F

