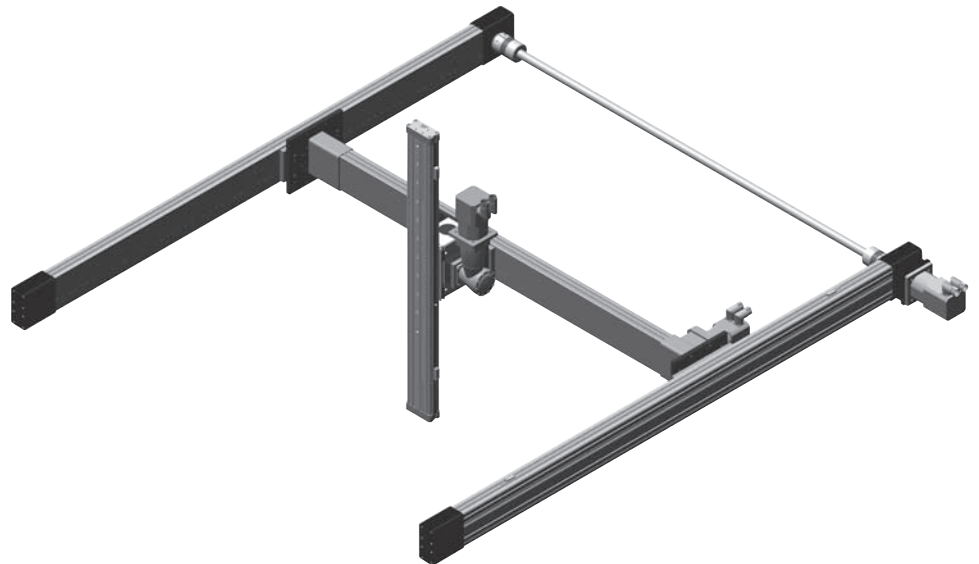


# Manipulateurs Multi-Axes avec actionneurs modulaires Séries OSP-E



## Sommaire

Description	Fiche technique	Page
Vue d'ensemble	1.38.001F	85-88
Plaques de liaison	1.38.002F-1 à 9	89-97
Support profilé	1.44.010F-5	129
Arbres de liaison	1.38.004F	101

## LIAISONS MULTI-AXES POUR FACILITER LA CONCEPTION ET L'INSTALLATION DE VOS MANIPULATEURS

Un nouveau complément de gamme pour vous faciliter la conception et modulaires l'installation de vos manipulateurs multi-axes.

### LIAISONS MULTI-AXES

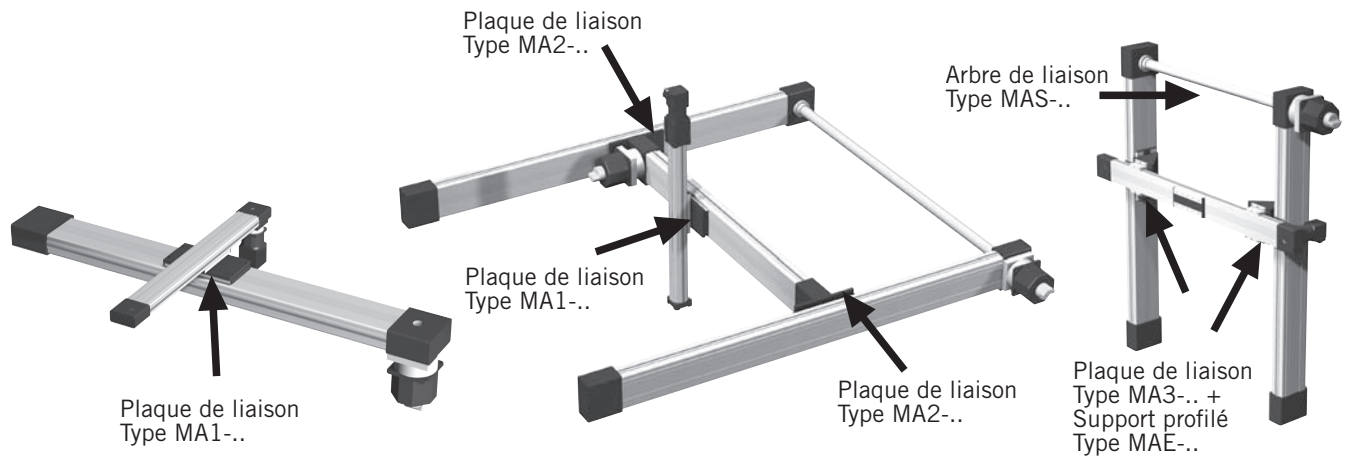
Pour simplifier les liaisons des axes linéaires OSP-E en montage multi-axes, HOERBIGER Origa vous propose une large gamme de plaques de fixation, d'accessoires de montage et d'arbres de liaison permettant toujours plus de modularité.

Ces liaisons multi-axes permettent le montage des axes linéaires chariot à chariot, chariot à profilé, chariot à couvercles et chariot à accessoires de montage.

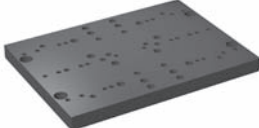
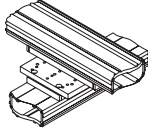
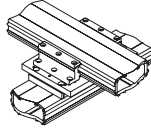
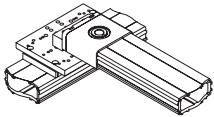
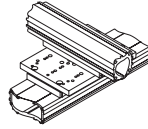
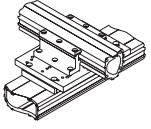
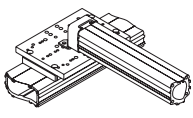
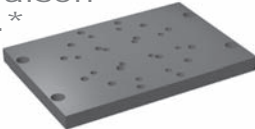
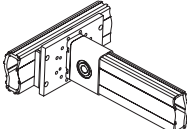
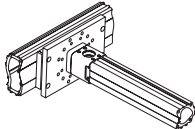

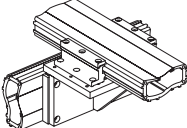
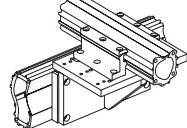
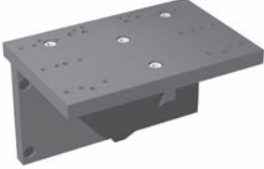
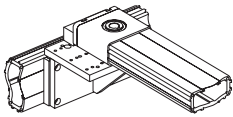
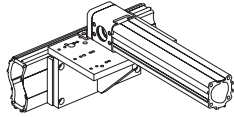

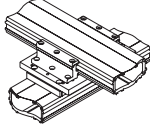
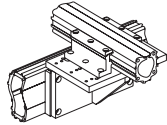
Conçue pour les séries de vérins à charges lourdes OSP-E..BHD, cette gamme permet de réaliser jusqu'à 85 combinaisons entre des vérins de la même série et de la gamme des vérins linéaires ORIGA SYSTEM PLUS.



# ACCESSOIRES DE LIAISON MULTI-AXES



\* **Combinaisons standards, voir la fiche technique 1.38.001F-4.**

<p>Plaque de liaison Type MA1-..*</p> <p>Pour fixation chariot à chariot, chariot à support profilé chariot à fixations de couvercles</p> 	<p>Combinaison C*</p> 	<p>Combinaison P*</p> 	<p>Combinaison EM*</p> 
	<p>Combinaison C*</p> 	<p>Combinaison P*</p> 	<p>Combinaison EM*</p> 
<p>Plaque de liaison Type MA2-..*</p> <p>Pour fixation chariot à couvercle.</p> 	<p>Combinaison E*</p> 	<p>Combinaison E*</p> 	<p>Combinaison E*</p> 
	<p>Combinaison P*</p> 	<p>Combinaison P*</p> 	
<p>Plaque de liaison Type MA3-..*</p> <p>Pour fixation à 90°, chariot à support profilé ou chariot à fixations de couvercles.</p> 	<p>Combinaison EM*</p> 	<p>Combinaison EM*</p> 	
<p>Support profilé Type MAE-..</p> 	<p>Combinaison P*</p> 	<p>Combinaison P*</p> 	
<p>Arbre de liaison Type MAS-..</p> 