

# Actionneur linéaire avec vis à bille Séries OSP-E..SB



## Sommaire

Description	Fiche technique	Page
Vue d'ensemble	1.30.001F	47-50
Caractéristiques techniques	1.30.002F-1 à 5	51-55
Dimensions	1.30.002F-6, -7	56-57
Indications de commande	1.30.002F-8	58

# VÉRINS SANS TIGE ELECTRIQUES POUR DES APPLICATIONS PRÉCISES

Cette génération de produits conçus pour des entraînements linéaires permet une intégration simple, précise et esthétique dans chaque système.

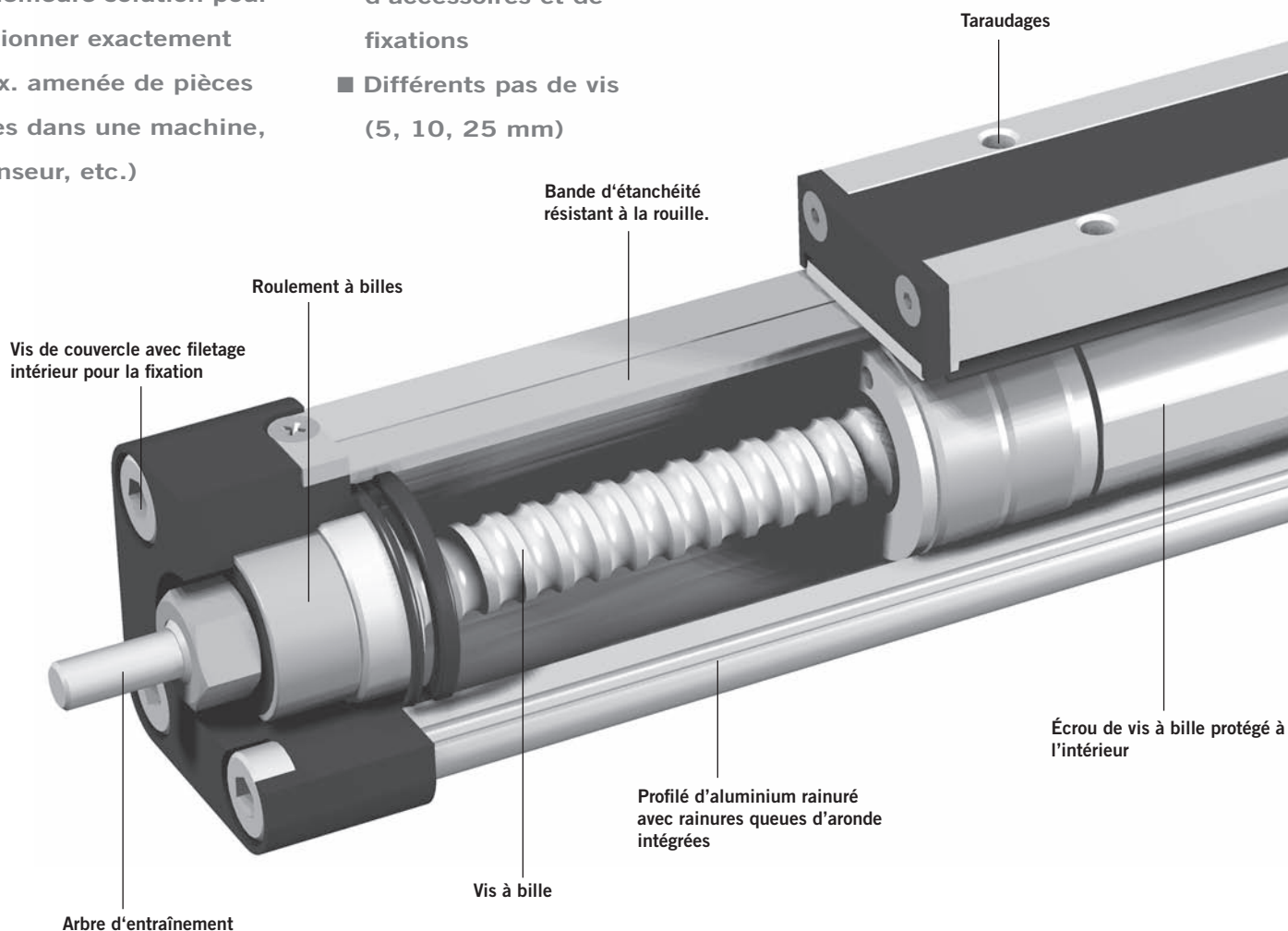
## Vérins sans tige à vis à billes et guidage interne

### Avantages

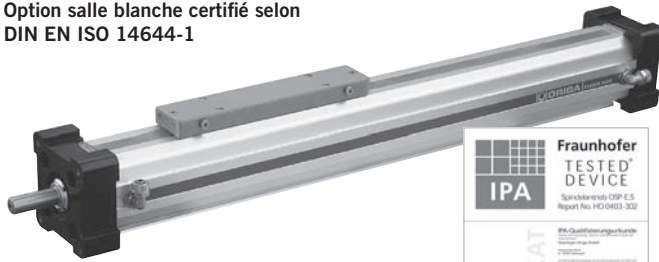
- Contrôle de vitesse et positionnement précis
- Effort de poussée élevé
- Adaptation aisée
- Excellent à vitesse faible
- La meilleure solution pour positionner exactement (p. ex. amenée de pièces brutes dans une machine, ascenseur, etc.)

### Caractéristiques

- Entraînement protégé et auto-guidé
- Gamme complète de motorisations
- Gamme complète d'accessoires et de fixations
- Différents pas de vis (5, 10, 25 mm)



Option salle blanche certifié selon  
DIN EN ISO 14644-1



**SLIDELINE**  
Combinaison avec  
des guidages à patins  
lisses pour les plus  
grandes sollicitations



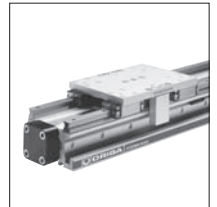
**POWERSLIDE**  
Guidage à galets sur  
rail acier. Ambiances  
difficiles.



**PROLINE**  
Guidage à rouleaux  
croisés pour vitesses  
et charges élevées.



Guidage HD pour  
les charges les plus  
élevées

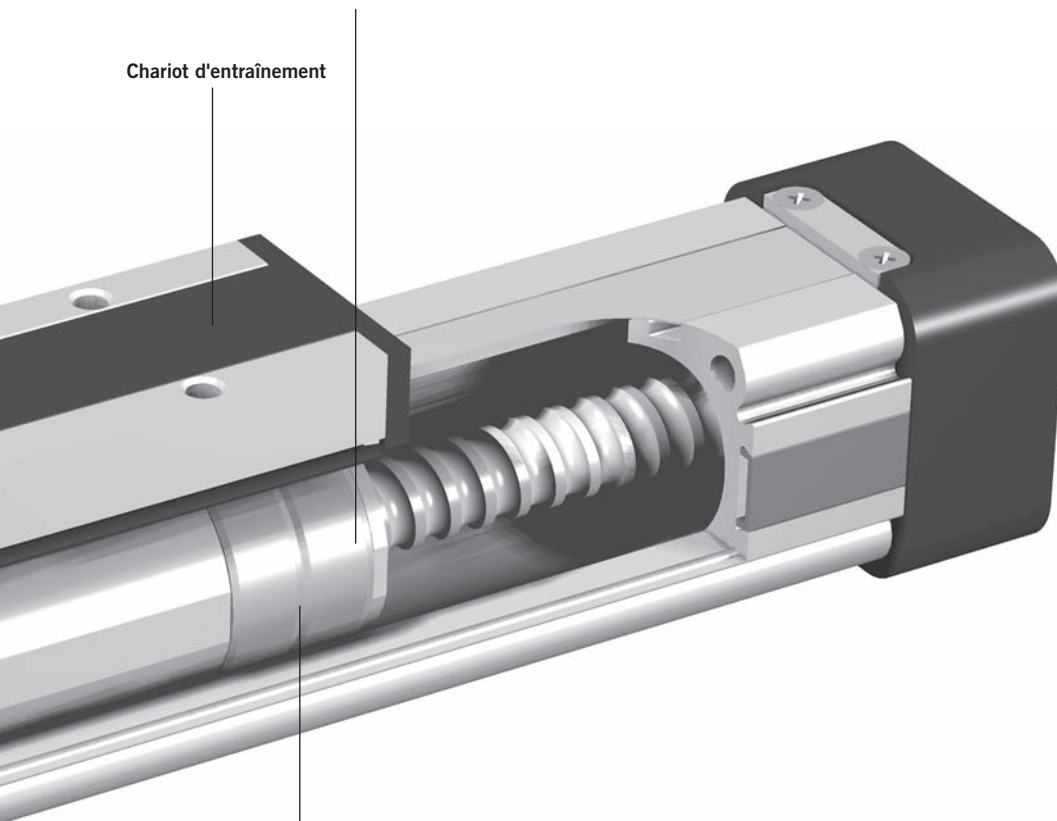


Sensoflex SFI-plus-  
Systèmes de mesure  
linéaire incrémen-  
tale avec résolution  
proche de la pratique



Bague d'appui à faible frottement

Chariot d'entraînement

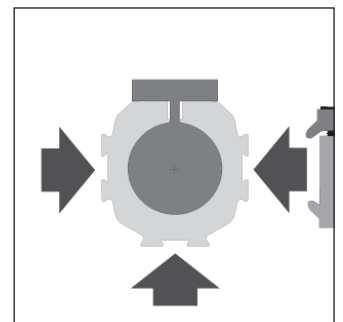


Aimant permanent pour détection  
magnétique



Suivez le chemin le plus simple et intégrez  
toutes les dimensions dans votre système.  
Le fichier est adapté à tous les systèmes et  
installations CAD usuels – sur CD-Rom ou  
sous [www.hoerbiger.com](http://www.hoerbiger.com)

Les rainures queue d'aronde  
élargissent le nouvel actionneur  
linéaire pour en faire un support  
de système universel. Les compo-  
sants modulaires du système lui  
sont simplement serrés.

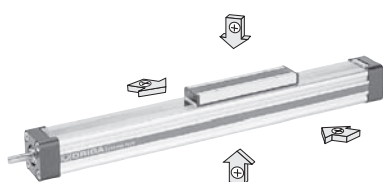


## SÉRIES OSP-E, ACTIONNEUR LINÉAIRE AVEC VIS À BILLE ET GUIDAGE INTERNE

### VERSION STANDARDS OSP-E..SB

Page 1.30.002F

Piston avec guidage interne et jeu d'aimants intégré pour détection magnétique. Rainures queue d'aronde pour fixer l'accessoire et l'actionneur même.



### PENTES DE LA VIS A BILLE

La vis à bille peut être livrée avec différents pas :

OSP-E25SB: 5 mm

OSP-E32SB: 5, 10 mm

OSP-E50SB: 5, 10, 25 mm

### OPTIONS

#### TANDEM

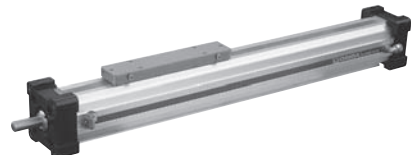
Page 1.30.002F-6

Pour supporter des couples supérieurs.



#### SALLE BLANCHE

certifié selon DIN EN ISO 14644-1



### SYSTÈMES DE MESURE LINÉAIRE

SFI-plus

Page 1.44.035F

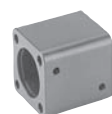
Systèmes de mesure linéaire incrémental.



### ACCESSOIRES

#### FIXATIONS DE MOTEUR

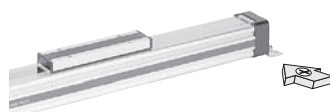
Page 1.44.006F-5



#### FIXATIONS DE COUVERCLES

Page 1.44.010F-4

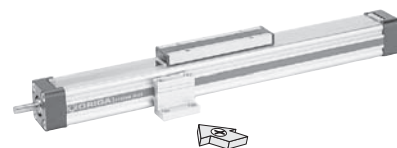
Pour fixer l'actionneur sur les faces avant.



#### SUPPORTS INTERMÉDIAIRES

Page 1.44.010F-9

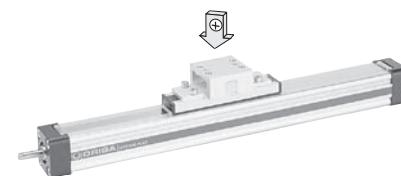
Pour soutenir des actionneurs linéaires longs et pour fixer l'actionneur linéaire sur les rainures queue d'aronde.



### ATTACHES ARTICULÉES

Page 1.44.010F-14, -15

Piston avec compensation de tolérance et de parallélisme pour l'entraînement de guidages externes.



### ATTACHE DE PISTON À 180°

Page 1.44.010F-16

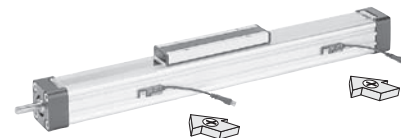
Pour transmettre les forces vers le côté opposé au moyen d'un renvoi fixé sur le piston.



### CAPTEURS DE PROXIMITÉ TYPE RS ET ES

Page 1.44.030F

Pour la détection de positions intermédiaires et de fin de course.



A3P107F00DZ00X

Le droit de modifier ces caractéristiques sans préavis est réservé.