

Actionneur linéaire avec vis trapézoïdale Séries OSP-E..ST



Sommaire

Description	Fiche technique	Page
Vue d'ensemble	1.35.001F	59-62
Caractéristiques techniques	1.35.002F-1 à 4	63-66
Dimensions	1.35.002F-5	67
Indications de commande	1.35.002F-6	68

ACTIONNEURS LINÉAIRES ELECTRIQUE POUR DES APPLICATIONS DISCONTINUES

Cette génération de produits conçus pour des entraînements linéaires permet une intégration simple, précise et esthétique dans chaque système.

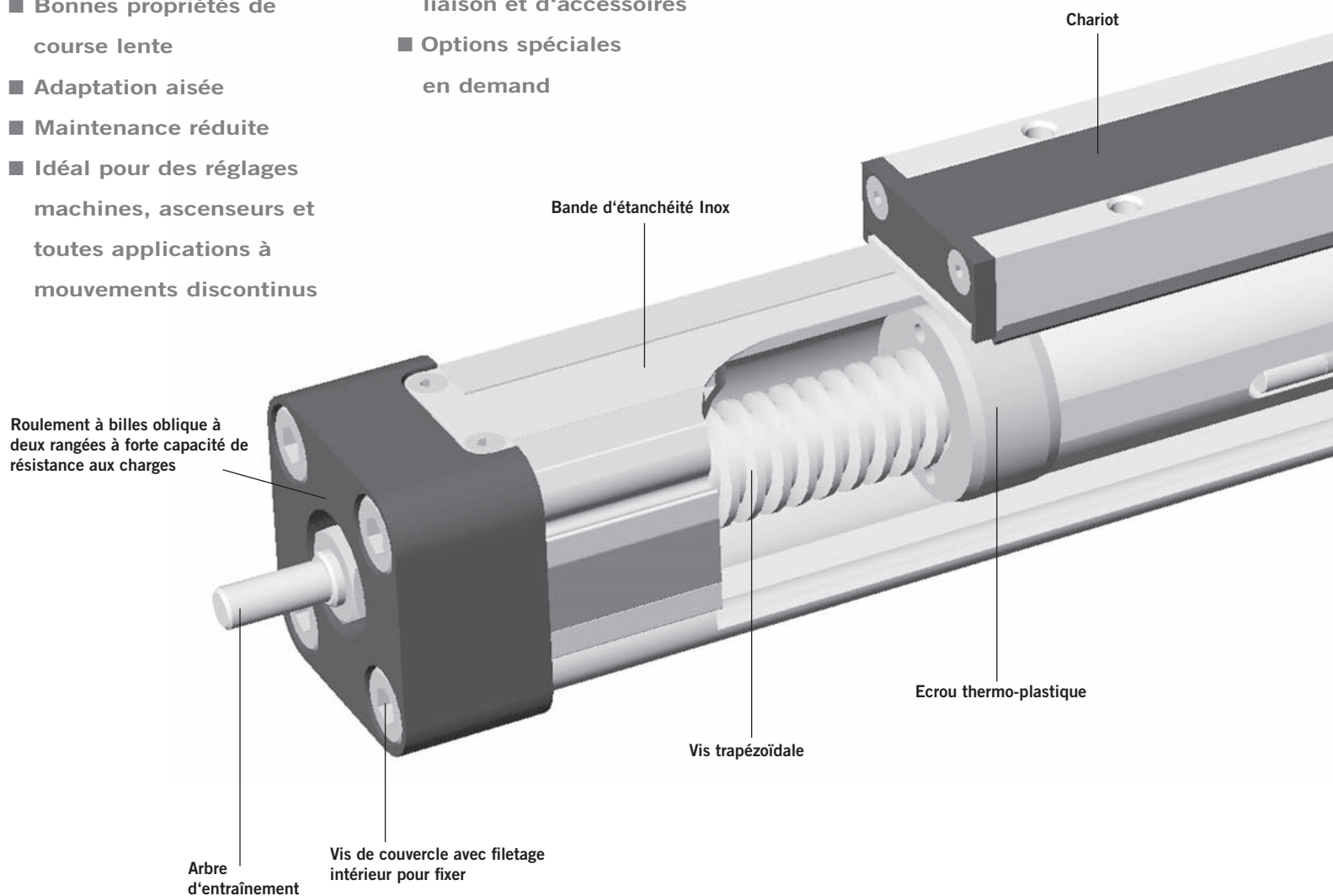
Actionneur linéaire avec vis trapézoïdale et guidage interne

Avantages

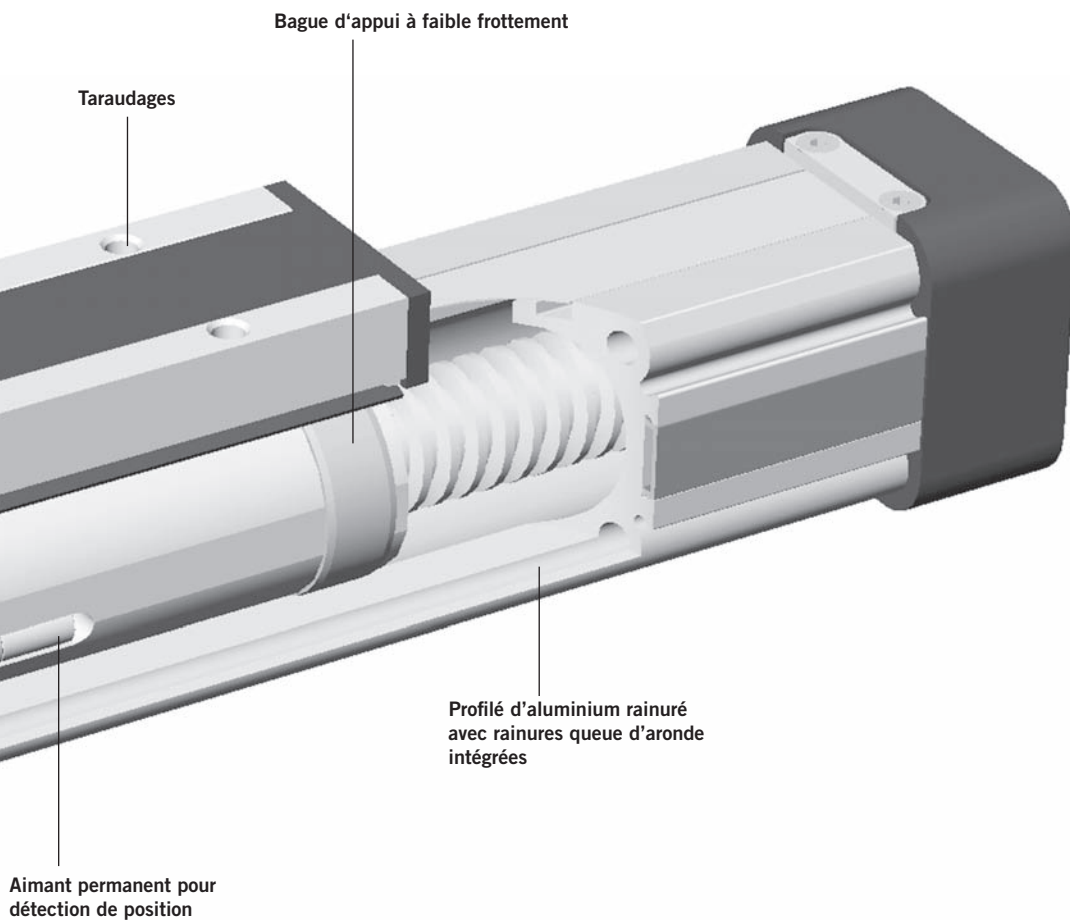
- Contrôle de vitesse et positionnement précis
- Force d'entraînement élevée
- Irréversibilité mécanique
- Bonnes propriétés de course lente
- Adaptation aisée
- Maintenance réduite
- Idéal pour des réglages machines, ascenseurs et toutes applications à mouvements discontinus

Caractéristiques

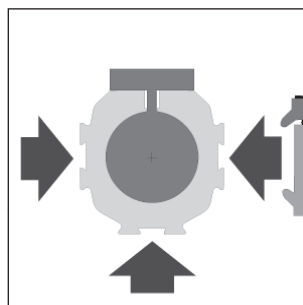
- Système de guidage et d'entraînement intégré
- Gamme complète de motorisations
- Gamme complète de liaison et d'accessoires
- Options spéciales en demand



Suivez le chemin le plus simple et intégrez toutes les dimensions dans votre système. Le fichier est adapté à tous les systèmes et installations CAD usuels – sur CD-Rom ou sous www.hoerbiger.com



Les rainures queue d'aronde élargissent le nouvel actionneur linéaire pour en faire un support de système universel. Les composants modulaires du système lui sont simplement serrés dessus.



SLIDELINE
Combinaison avec guidages à patins lisses pour une sollicitation supérieure.



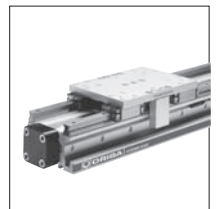
POWERSLIDE
Guidage à galets sur rail acier. Ambiances difficiles.



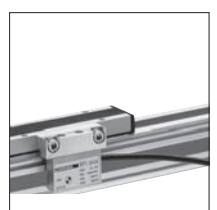
PROLINE
Guidage à rouleaux croisés pour vitesses et charges élevées



Guidage HD pour les charges les plus élevées.



Sensoflex SFI-plus
Systèmes de mesure linéaire incrémentale avec résolution proche de la pratique.



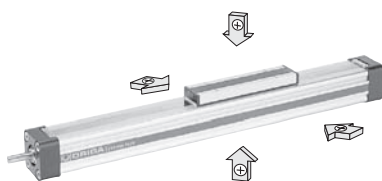
OPTIONS ET ACCESSOIRES

SÉRIES OSP-E, ACTIONNEUR LINÉAIRE AVEC VIS TRAPÉZOÏDALE ET GUIDAGE INTERNE

VERSION STANDARDS OSP-E..ST

Page 1.35.002F-1, -2

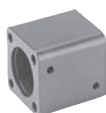
Piston avec guidage interne et jeu d'aimants intégré pour détection magnétique. Rainures queue d'aronde pour fixer l'accessoire et l'actionneur même.



ACCESSOIRES

FIXATIONS MOTEURS

Page 1.44.006F-5



FIXATIONS DE COUVERCLES

Page 1.44.010F-4

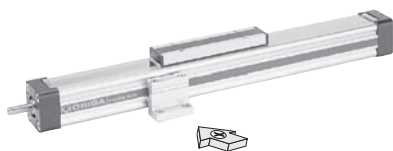
Pour fixer l'actionneur sur les faces avant.



SUPPORTS INTERMÉDIAIRES

Page 1.44.010F-9

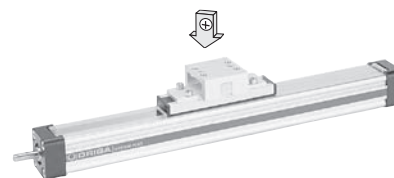
Pour soutenir des actionneurs linéaires longs et pour fixer l'actionneur linéaire sur les rainures queue d'aronde.



ATTACHES ARTICULÉES

Page 1.44.010F-14, -15

Piston avec compensation de tolérance et de parallélisme pour l'entraînement de guidages externes.



ATTACHE DE PISTON À 180°

Page 1.44.010F-16

Pour transmettre les forces vers le côté opposé au moyen d'un renvoi fixé sur le piston.



CAPTEURS DE PROXIMITÉ TYPE RS ET ES

Page 1.44.030F

Pour la détection de positions intermédiaires et de fin de course.



A3P154F001Z50X

Le droit de modifier ces caractéristiques sans préavis est réservé.