



Commande de moteurs pas à pas Siä

Instructions de câblage



Pour
Si 3540
Si 5580
Si 100

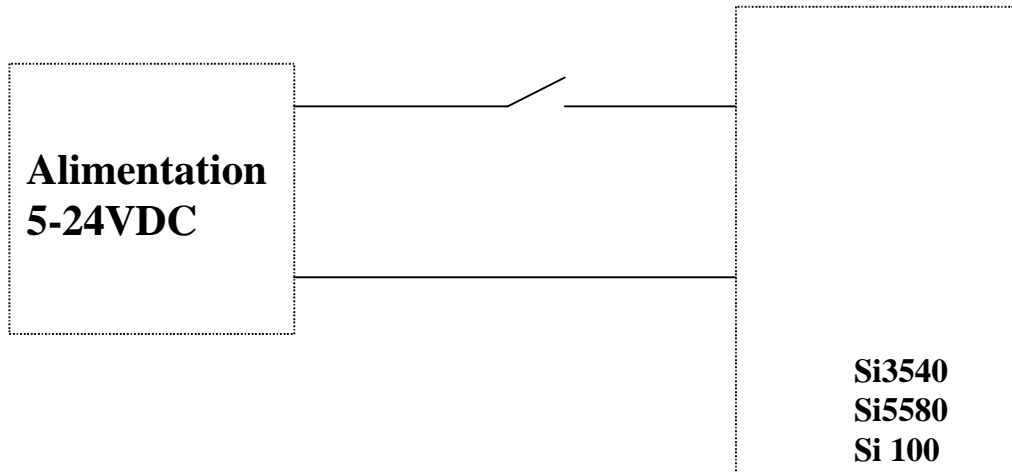
HOERBIGER-ORIGA SAS

9, avenue du Quebec
91978 COURTABOEUF Cedex,

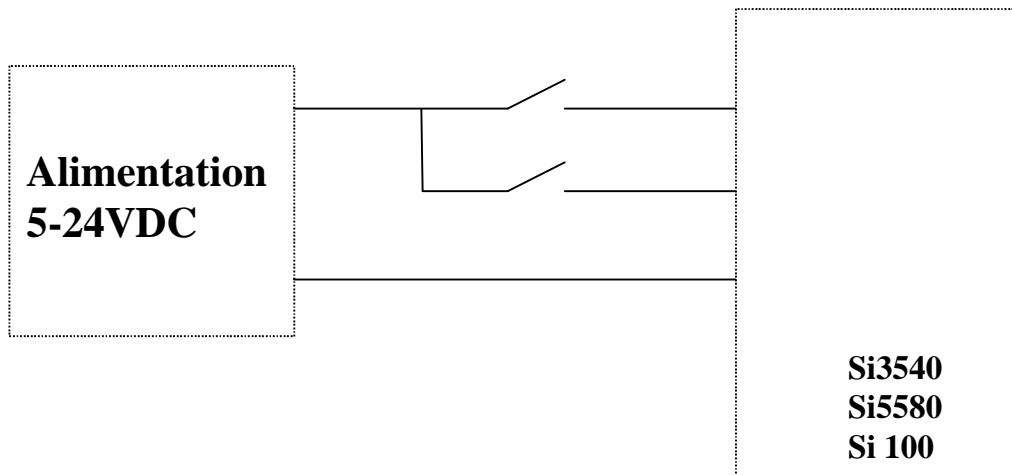
Tél: 01 69 29 22 00
Fax : 01 69 29 22 10

info-hofr-sales@hoerbiger.com
www.hoerbiger-origa.fr
www.hoerbiger.com

Câblage des entrées (IN1 à IN4):



Câblage des entrées Jog (IN5 et IN6):



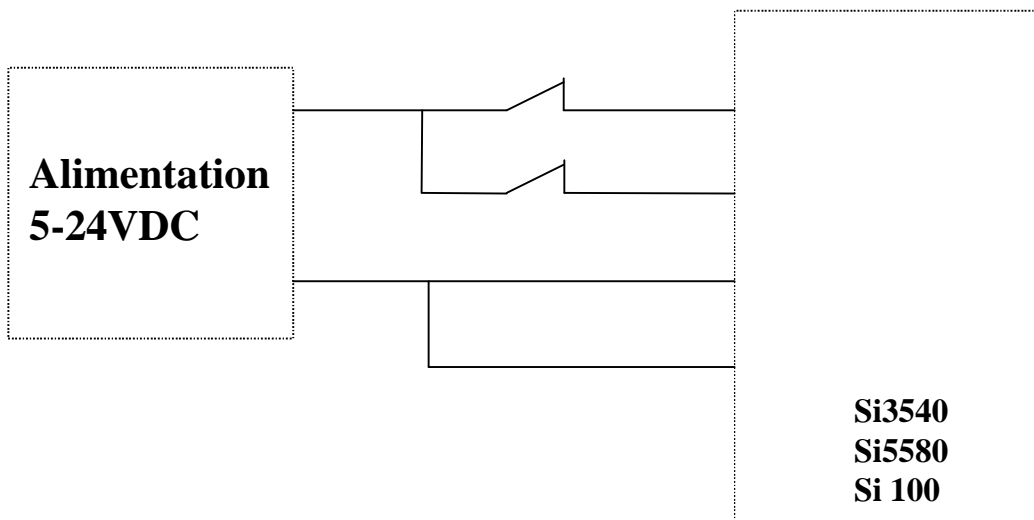
Jog = avance manuelle à distance

CW = Sens horaire

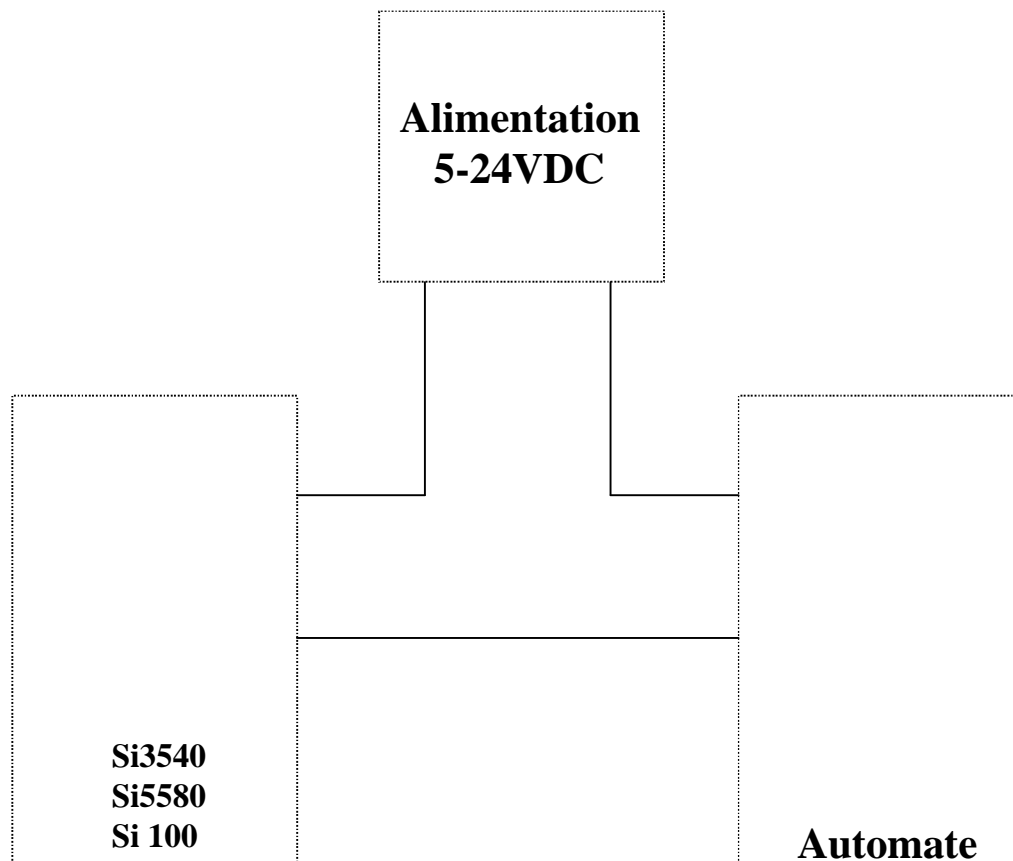
CCW = Sens anti-horaire

Nota: les entrées 5 et 6 dédiées normalement au mode Jog peuvent être déclarées en entrées classiques par le logiciel.

Câblage des capteurs de sécurité (CW Limit et CCW Limit):



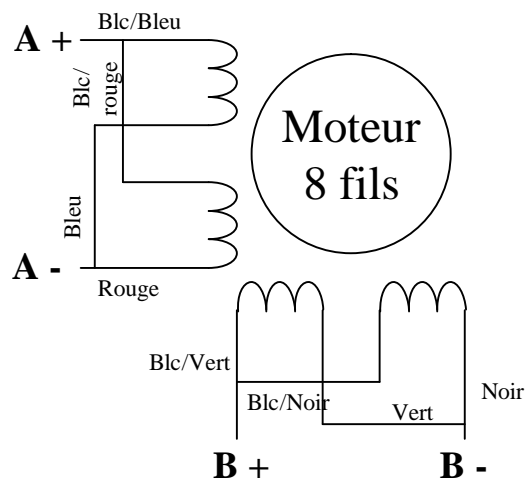
Câblage des sorties (OUT1 à OUT3):



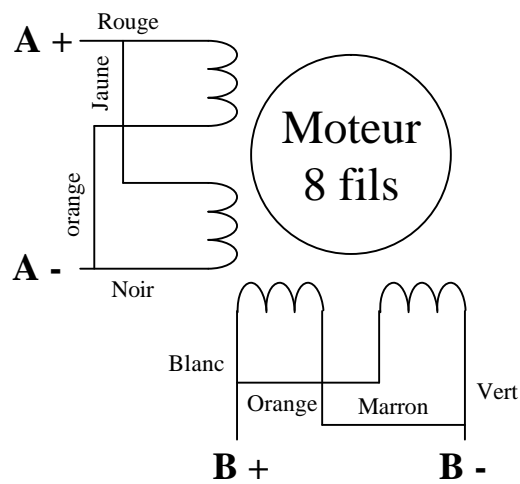
Câblage des moteurs:

Câblage des phases en parallèle

Moteur HS23-31 (Depuis 2007)



Moteur HN34-38 (Depuis 2007)



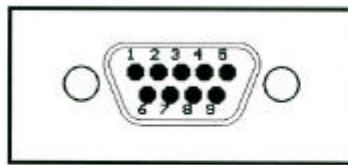
Câblage des moteurs (suite):

Câblage des moteurs avec Driver Intégré

Moteurs PD2



Coté moteur



Câble 16384 ou 16381

Couleur des fils

Pin Nr.	Function
1	Power +24 ... 48 V DC (only 24 V DC for PD2-T57xx)
2	DIR (Direction) +5 V
3	CLK (Clock) +5 V
4	CLK (Clock) +24 V
5	Power GND
6	DIR (Direction) -
7	DIR (Direction) +24 V
8	CLK (Clock) -
9	NC

Blanc

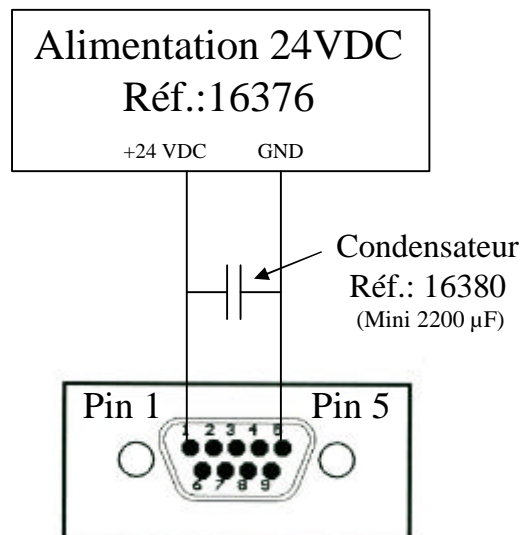
Marron

Vert

Gris

Rose

Rouge



Câblage du Si 100:

Câblage du Si100 sur moteur avec Driver Intégré PD2

