

**Tableau de performances**

Type	Course (mm)	Masse effective (kg)		Absorption d'énergie max. (Nm)	
		Min.	Max.	Par course $W_3$	Par heure $W_4$
SA 1-1/8 x 2	50,8	54	22 680	1 808	169 478
SA 1-1/8 x 4	102	73	45 360	3 616	225 970
SA 1-1/8 x 6	152	91	68 040	5 423	282 463

**Caractéristiques techniques**

Désignation	Unité	Remarque
Vitesse d'impact	m/s	0,3-4,5
Température de service	°C	-12 à 80
Position de montage		Indifférente
Force de rappel du ressort interne	N	Type : SA 1-1/8 x 2 : 80 - 151 Type : SA 1-1/8 x 4 : 80 - 200 Type : SA 1-1/8 x 6 : 80 - 187
Déviaton max. de la force d'impact par rapport à l'axe central de l'amortisseur		±5°
Poids (masse)	kg	Type : SA 1-1/8 x 2 : 3,719 Type : SA 1-1/8 x 4 : 5,035 Type : SA 1-1/8 x 6 : 6,622
Poussée min. nécessaire du support de l'amortisseur	N	68 000 <sup>1)</sup>
<b>Matériaux</b>		
Corps		Acier bruni
Tige de piston		Acier trempé, rectifié, chromé dur
Accessoires		Acier bruni ou aluminium anodisé

<sup>1)</sup> Selon  $\frac{2,5 \cdot W_3}{\text{Course}}$

## Amortisseur

*Amortisseur industriel hydraulique*

**Version :**  
Réglable

**Série SA**  
**SA 1-1/8 x 2**  
▪ Course : 50,8 mm

**SA 1-1/8 x 4**  
▪ Course 102 mm

**SA 1-1/8 x 6**  
▪ Course 152 mm

**Version de base avec :**  
▪ 1 écrou de fixation

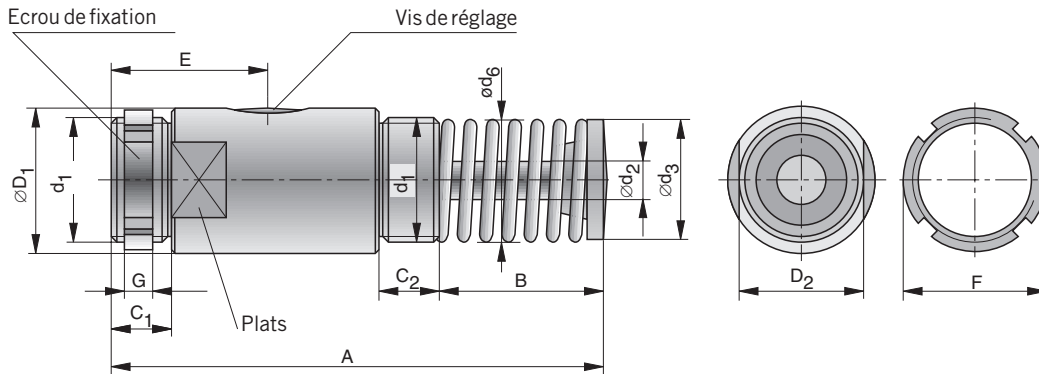
**Accessoires :**  
▪ Butée de fin de course  
▪ Bride carrée  
▪ Butoir souple  
▪ Montage sur pied



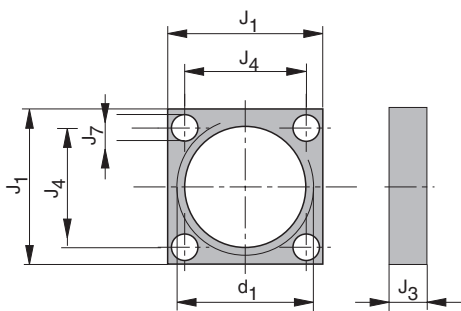
Pour l'aperçu des gammes de produits, voir pages 16 et 17  
Remarques concernant la conception et le montage à partir de la page 4

**Dimensions (mm) – amortisseur**

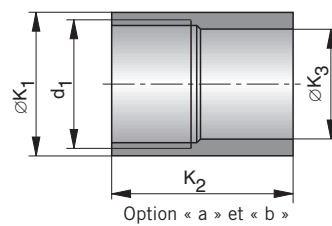
Type : SA 1-1/8 x 2, SA 1-1/8 x 4, SA 1-1/8 x 6



**Dimensions (mm) – bride carrée**

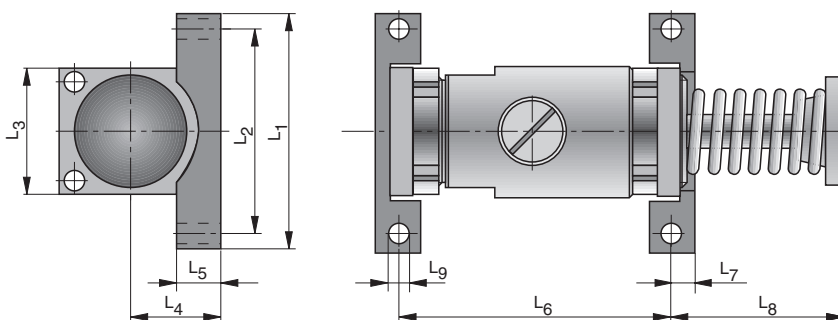


**Dimensions (mm) – butée de fin de course**

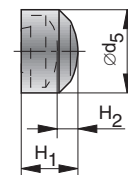


Option « a » – pour le montage par l'arrière  
Option « b » – pour le montage par l'avant

**Dimensions (mm) – montage sur pied**



**Dimensions (mm)  
Butoir souple**



Remarque :  
l'utilisation d'une butée de fin de course ne permet pas d'utiliser le butoir souple.

**Tableau des cotes (mm)**

Série	A	B	C <sub>1</sub>	C <sub>2</sub>	∅D <sub>1</sub>	D <sub>2</sub>	d <sub>1</sub>	∅d <sub>2</sub>	∅d <sub>3</sub>	∅d <sub>5</sub>	∅d <sub>6</sub>	E	F	G	H <sub>1</sub>	H <sub>2</sub>	J <sub>1</sub>
SA 1-1/8 x 2	225,6	85,9	26,2	26,2	76,2	69,9	M64x2	20,6	50,8	57,2	47,9	69,9	76,2	9,5	25,4	17,5	88,9
SA 1-1/8 x 4	327,2	136,7	26,2	26,2	76,2	69,9	M64x2	20,6	50,8	57,2	50,8	95,3	76,2	9,5	25,4	17,5	88,9
SA 1-1/8 x 6	450,9	209,6	26,2	26,2	76,2	69,9	M64x2	20,6	50,8	57,2	48,3	120,7	76,2	9,5	25,4	17,5	88,9

Série	J <sub>3</sub>	J <sub>4</sub>	J <sub>7</sub>	∅K <sub>1</sub>	K <sub>2,a</sub>	K <sub>2,b</sub>	∅K <sub>3</sub>	L <sub>1</sub>	L <sub>2</sub>	L <sub>3</sub>	L <sub>4</sub>	L <sub>5</sub>	L <sub>6</sub>	L <sub>7</sub>	L <sub>8</sub>	L <sub>9</sub>
SA 1-1/8 x 2	15,9	69,9	10,3	76,2	62,7	50	60,3	142,9	123,8	88,9	44,5	19	127	14,3	90,5	10,3
SA 1-1/8 x 4	15,9	69,9	10,3	76,2	62,7	50	60,3	142,9	123,8	88,9	44,5	19	177,8	14,3	141,3	10,3
SA 1-1/8 x 6	15,9	69,9	10,3	76,2	84,9	72,2	60,3	142,9	123,8	88,9	44,5	19	228,5	14,3	214,3	10,3

**Informations de commande**

Série	Informations de commande	
	Type	Code article
Amortisseur ; course 50,8 mm	SA 1-1/8 x 2	7990
Amortisseur ; course 102 mm	SA 1-1/8 x 4	7995
Amortisseur ; course 152 mm	SA 1-1/8 x 6	7996
Butoir souple	SP 1-1/8	7994
Bride carrée	SF 1-1/8	7998
Montage sur pied	FM 1-1/8	7993
Ecrou de fixation supplémentaire	LN 1-1/8	7999
Butée de fin de course option a – pour SA 1-1/8 x 2, SA 1-1/8 x 4	SC 1-1/8 A	7991
Butée de fin de course option b – pour SA 1-1/8 x 2, SA 1-1/8 x 4	SC 1-1/8 B	7997
Butée de fin de course option a – pour SA 1-1/8 x 6	SC 1-1/8 A	7891
Butée de fin de course option b – pour SA 1-1/8 x 6	SC 1-1/8 B	7897