

**Tableau de performances**

Type	Course (mm)	Masse effective (kg)		Absorption d'énergie max. (Nm)	
		Min.	Max.	Par course $W_3$	Par heure $W_4$
SA 1/2 x 1	25,4	4,5	1 225	153	84 700
SA 1/2 x 2	50,8	9,5	2 450	305	98 300

**Caractéristiques techniques**

Désignation	Unité	Remarque
Vitesse d'impact	m/s	0,3–4,5
Température de service	°C	–12 à 80
Position de montage		Indifférente
Force de rappel du ressort interne	N	SA 1/2 x 1 : 36 – 82 SA 1/2 x 2 : 36 – 128
Déviat. max. de la force d'impact par rapport à l'axe central de l'amortisseur		±5°
Poids (masse)	kg	SA 1/2 x 1 : 0,627 SA 1/2 x 2 : 0,8
Poussée min. nécessaire du support d'amortisseur	N	13 300 <sup>1)</sup>
<b>Matériaux</b>		
Corps		Acier bruni
Tige de piston		Acier trempé, rectifié, chromé dur
Accessoires		Acier bruni ou aluminium anodisé

<sup>1)</sup> Selon  $\frac{2,5 \cdot W_3}{\text{Course}}$

## Amortisseur

### Amortisseur industriel hydraulique

**Version :**

- Réglable

**Série SA**
**SA 1/2 x 1**

- Course : 25,4 mm

**SA 1/2 x 2**

- Course 50,8 mm

**Version de base avec :**

- 1 écrou de fixation

**Accessoires :**

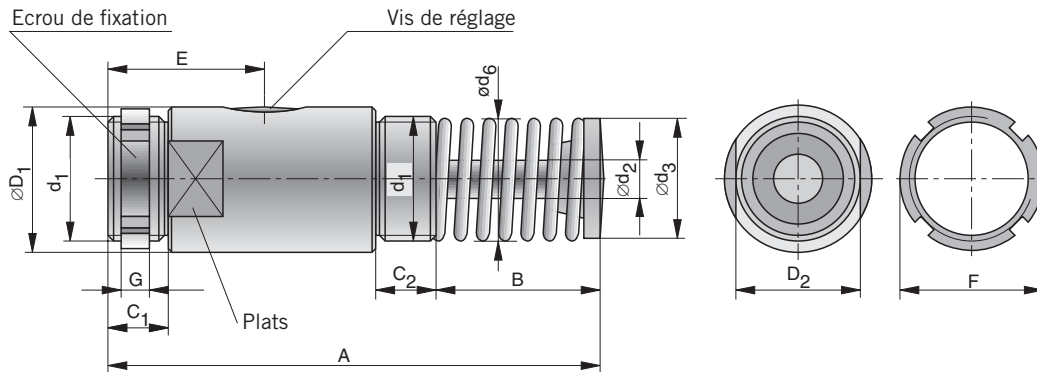
- Butée de fin de course
- Bride rectangulaire
- Butoir souple
- Montage sur pied



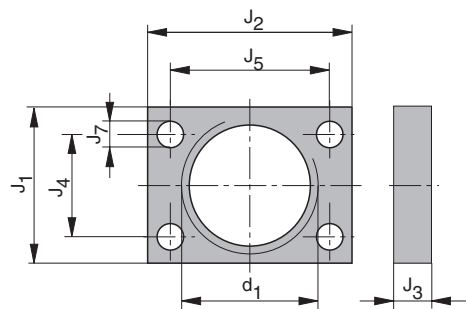
Pour l'aperçu des gammes de produits, voir pages 16 et 17  
Remarques concernant la conception et le montage à partir de la page 4

**Dimensions (mm) – amortisseur**

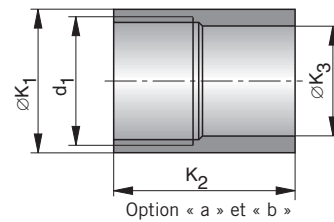
Type : SA 1/2 x 1, SA 1/2 x 2



**Dimensions (mm) – bride rectangulaire**

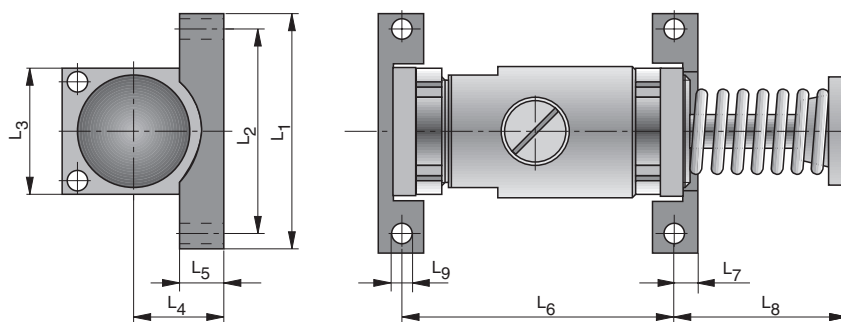


**Dimensions (mm) – butée de fin de course**

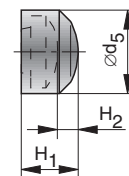


Option « a » – pour le montage par l'arrière  
Option « b » – pour le montage par l'avant

**Dimensions (mm) – montage sur pied**



**Dimensions (mm)  
Butoir souple**



Remarque :  
l'utilisation d'une butée de fin de course ne permet pas d'utiliser le butoir souple.

**Tableau des cotes (mm)**

Série	A	B	C <sub>1</sub>	C <sub>2</sub>	∅D <sub>1</sub>	D <sub>2</sub>	d <sub>1</sub>	∅d <sub>2</sub>	∅d <sub>3</sub>	∅d <sub>5</sub>	∅d <sub>6</sub>	E	F	G	H <sub>1</sub>	H <sub>2</sub>	J <sub>1</sub>	J <sub>2</sub>
SA 1/2 x 1	138,1	55,5	16	16	38	35	M33x1,5	9,5	25,4	31,8	25,4	41,3	38	6,4	19,1	11,2	41	54
SA 1/2 x 2	189	81	16	16	38	35	M33x1,5	9,5	25,4	31,8	25,4	41,3	38	6,4	19,1	11,2	41	54

Série	J <sub>3</sub>	J <sub>4</sub>	J <sub>5</sub>	J <sub>7</sub>	∅K <sub>1</sub>	K <sub>2a</sub>	K <sub>2b</sub>	∅K <sub>3</sub>	L <sub>1</sub>	L <sub>2</sub>	L <sub>3</sub>	L <sub>4</sub>	L <sub>5</sub>	L <sub>6</sub>	L <sub>7</sub>	L <sub>8</sub>	L <sub>9</sub>
SA 1/2 x 1	9,5	28	42	7	38,1	47,6	41,3	28,6	69,9	60,3	54	27	12,7	95,3	6,4	49,2	6
SA 1/2 x 2	9,5	28	42	7	38,1	47,6	41,3	28,6	69,9	60,3	54	27	12,7	120,7	6,4	74,6	6

**Informations de commande**

Série	Informations de commande	
	Type	Code article
Amortisseur ; course 25,4 mm	SA 1/2 x 1	7970
Amortisseur ; course 50,8 mm	SA 1/2 x 2	7975
Butoir souple	SP 1/2	7974
Butée de fin de course option a – pour le montage par l'arrière	SC 1/2A	7971
Butée de fin de course option b – pour le montage par l'avant	SC 1/2B	7977
Bride rectangulaire	RF 1/2	7972
Montage sur pied	FM 1/2	7973
Ecrou de fixation supplémentaire	LN 1/2	7979