

## Amortisseur

### Amortisseur industriel hydraulique

#### Version :

- Non réglable

#### Série SA

##### SA 10N

- Pour masses effectives faibles

##### SA 10SN

- Pour masses effectives intermédiaires

##### SA 10S2N

- Pour masses effectives élevées

#### Version de base avec :

- Butée de fin de course intégrée
- 1 écrou de fixation
- Butoir souple

#### Accessoires :

- Bride universelle

#### Tableau de performances

Type	Course (mm)	Masse effective (kg)		Absorption d'énergie max. (Nm)	
		Min.	Max.	Par course W <sub>3</sub>	Par heure W <sub>4</sub>
SA 10N	6,5	0,7	2,2	2,8	22 500
SA 10SN	6,5	1,8	5,4	2,8	22 500
SA 10S2N	6,5	4,6	13,6	2,8	22 500

#### Caractéristiques techniques

Désignation	Unité	Remarque
Vitesse d'impact	m/s	0,15–5
Température de service	°C	0 à 65
Position de montage		Indifférente
Force de rappel du ressort interne	N	3 – 6
Déviation max. de la force d'impact par rapport à l'axe central de l'amortisseur		±2°
Poids (masse)	kg	0,020
Poussée min. nécessaire du support de l'amortisseur	N	1 080 <sup>1)</sup>
<b>Matériaux</b>		
Corps		Acier bruni
Tige de piston		Acier inoxydable
Accessoires		Acier bruni ou aluminium anodisé

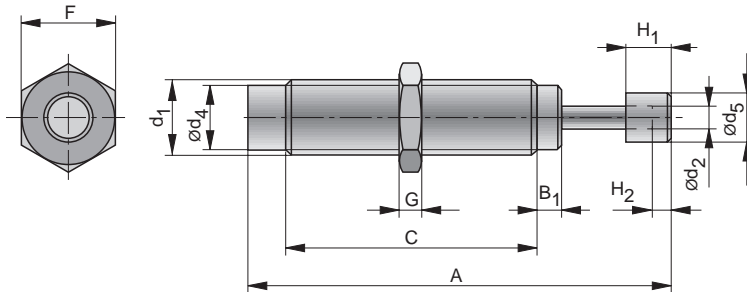
<sup>1)</sup> Selon  $\frac{2,5 \cdot W_3}{\text{Course}}$



Pour l'aperçu des gammes de produits, voir pages 16 et 17  
Remarques concernant la conception et le montage à partir de la page 4

### Dimensions (mm) – amortisseur

Type : SA 10N, SA 10 SN, SA 10 S2N



### Dimensions (mm) – bride universelle

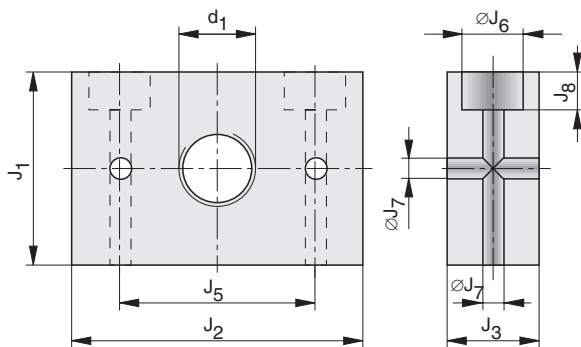


Tableau des cotes (mm)

A	B <sub>1</sub>	C	d <sub>1</sub>	ød <sub>2</sub>	ød <sub>4</sub>	ød <sub>5</sub>	F	G	H <sub>1</sub>	H <sub>2</sub>	J <sub>1</sub>	J <sub>2</sub>	J <sub>3</sub>	J <sub>5</sub>	øJ <sub>6</sub>	øJ <sub>7</sub>	J <sub>8</sub>
57,6	5,0	33,0	M10x1	3,2	8,4	7,6	12,0	4	8,0	3,0	25,4	38	12	25,4	8	4,5	5

### Informations de commande

Série	Informations de commande	
	Type	Code article
Amortisseur pour masses effectives faibles	SA 10N	7717
Amortisseur pour masses effectives intermédiaires	SA 10 SN	7718
Amortisseur pour masses effectives élevées	SA 10 S2N	7721
Ecrou de fixation supplémentaire	LN 10	7909
Bride universelle	UM 10	7902