

Amortisseur

Amortisseur industriel hydraulique

Version :

- Non réglable

Série SA

SA 12N

- Pour masses effectives faibles

SA 12SN

- Pour masses effectives intermédiaires

SA 12S2N

- Pour masses effectives élevées

Version de base avec :

- Butée de fin de course intégrée
- 1 écrou de fixation
- Butoir souple

Accessoires :

- Bride universelle

Tableau de performances

Type	Course (mm)	Masse effective (kg)		Absorption d'énergie max. (Nm)	
		Min.	Max.	Par course W ₃	Par heure W ₄
SA 12N	10	0,3	1,1	9,0	28 200
SA 12SN	10	0,9	4,8	9,0	28 200
SA 12S2N	10	2,7	36,2	9,0	28 200

Caractéristiques techniques

Désignation	Unité	Remarque
Vitesse d'impact	m/s	0,15 – 5
Température de service	°C	0 à 65
Position de montage		Indifférente
Force de rappel du ressort interne	N	4 – 9
Déviation max. de la force d'impact par rapport à l'axe central de l'amortisseur		±2°
Poids (masse)	kg	0,030
Poussée min. nécessaire du support de l'amortisseur	N	2 250 ¹⁾
Matériaux		
Corps		Acier bruni
Tige de piston		Acier inoxydable
Accessoires		Acier bruni ou aluminium anodisé

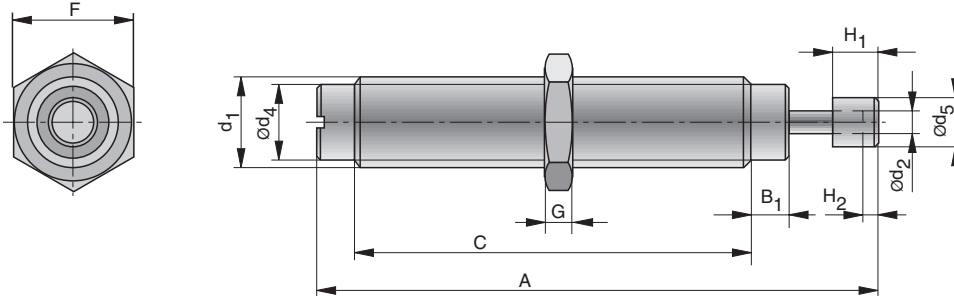
¹⁾ Selon $\frac{2,5 \cdot W_3}{\text{Course}}$



Pour l'aperçu des gammes de produits, voir pages 16 et 17
Remarques concernant la conception et le montage à partir de la page 4

Dimensions (mm) – amortisseur

Type : SA 12N, SA 12 SN, SA 12 S2N



Dimensions (mm) – bride universelle

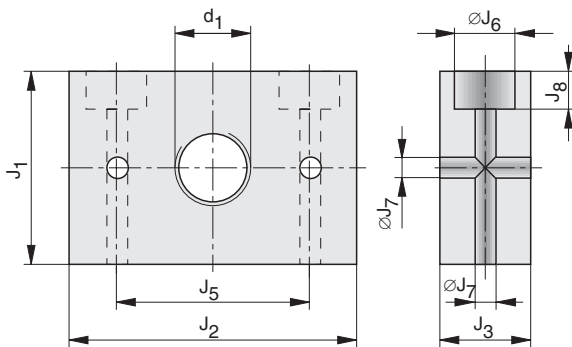


Tableau des cotes (mm)

A	B	B ₁	C	d ₁	ød ₂	ød ₄	ød ₅	F	G	H ₁	H ₂	J ₁	J ₂	J ₃	J ₅	øJ ₆	øJ ₇	J ₈
67	10	3,0	44	M12x1	3,2	10,4	7,6	14	5	8	3	25,4	38	12	25,4	8	4,5	5

Informations de commande

Série	Informations de commande	
	Type	Code article
Amortisseur pour masses effectives faibles	SA 12N	7719
Amortisseur pour masses effectives intermédiaires	SA 12 SN	7722
Amortisseur pour masses effectives élevées	SA 12 S2N	7723
Ecrou de fixation supplémentaire	LN 12	7919
Bride universelle	UM 12	7912