

Amortisseur

Amortisseur industriel hydraulique

Version :

- Non réglable

Série SA

SA 14

- Pour masses effectives faibles

SA 14 S

- Pour masses effectives intermédiaires

SA 14 S2

- Pour masses effectives élevées

Version de base avec :

- Butée de fin de course intégrée
- 1 écrou de fixation

Accessoires :

- Butoir souple
- Bride universelle

Tableau de performances

Type	Course (mm)	Masse effective (kg)		Absorption d'énergie max. (Nm)	
		Min.	Max.	Par course W ₃	Par heure W ₄
SA 14	12,5	0,9	10	17	34 000
SA 14S	12,5	8,6	86	17	34 000
SA 14S2	12,5	68	205	17	34 000

Caractéristiques techniques

Désignation	Unité	Remarque
Vitesse d'impact	m/s	0,3 – 4,5
Température de service	°C	0 à 65
Position de montage		Indifférente
Force de rappel du ressort interne	N	4 – 7
Déviation max. de la force d'impact par rapport à l'axe central de l'amortisseur		±3°
Poids (masse)	kg	0,125
Poussée min. nécessaire du support de l'amortisseur	N	3 400 ¹⁾
Matériaux		
Corps		Acier bruni
Tige de piston		Acier trempé, rectifié, chromé dur
Accessoires		Acier bruni ou aluminium anodisé

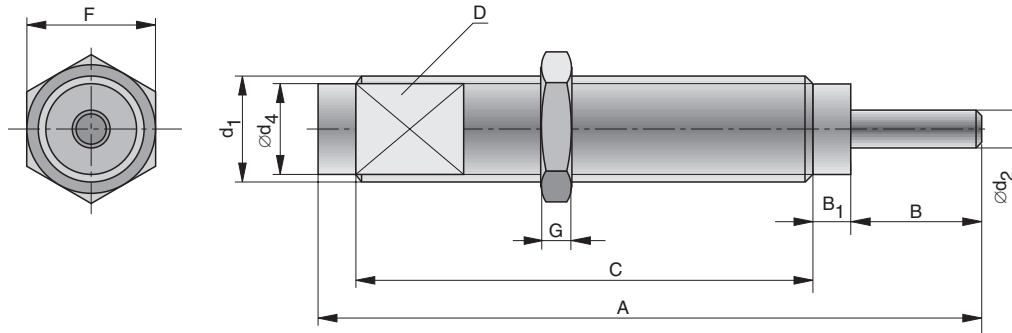
¹⁾ Selon $\frac{2,5 \cdot W_3}{\text{Course}}$



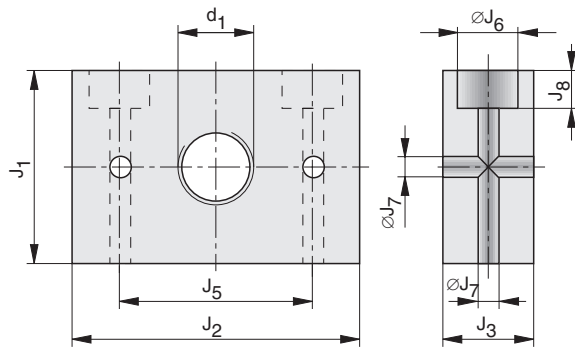
Pour l'aperçu des gammes de produits, voir pages 16 et 17
Remarques concernant la conception et le montage à partir de la page 4

Dimensions (mm) – amortisseur

Type : SA 14, SA 14 S, SA 14 S2



Dimensions (mm) – bride universelle



Dimensions (mm) – butoir souple

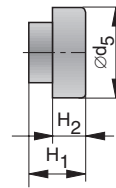


Tableau des cotes (mm)

A	B	B ₁	C	D	d ₁	ød ₂	ød ₄	ød ₅	F	G	H ₁	H ₂	J ₁	J ₂	J ₃	J ₅	øJ ₆	øJ ₇	J ₈
87	12	4	61	12	M14x1,5 ¹⁾	4,8	12	11,9	17	5	10,9	6,9	29	45	16	35	8	4,5	5

¹⁾Option : filetage M14x1 (d₁)

Informations de commande

Série	Informations de commande	
	Type	Code article
Amortisseur pour masses effectives faibles	SA 14	7920
Amortisseur pour masses effectives intermédiaires	SA 14 S	7927
Amortisseur pour masses effectives élevées	SA 14 S2	7928
Butoir souple	SP 14	7924
Ecrou de fixation supplémentaire	LN 14	7929
Bride universelle	UM 14	7922