

Amortisseur

Amortisseur industriel hydraulique

Version :

- Réglable

Série SA

SA 1/4 x 1/2N

Version de base avec :

- Butée de fin de course intégrée
- 1 écrou de fixation

Accessoires :

- Butoir souple
- Bride universelle

Tableau de performances

Type	Course (mm)	Masse effective (kg)		Absorption d'énergie max. (Nm)	
		Min.	Max.	Par course W ₃	Par heure W ₄
SA 1/4 x 1/2N	12,7	1	190	20	35 000

Caractéristiques techniques

Désignation	Unité	Remarque
Vitesse d'impact	m/s	0,3–3,6
Température de service	°C	0 à 65
Position de montage		Indifférente
Force de rappel du ressort interne	N	3 – 5
Déviat. max. de la force d'impact par rapport à l'axe central de l'amortisseur		±3°
Poids (masse)	kg	0,176
Poussée min. nécessaire du support d'amortisseur	N	3 900 ¹⁾
Matériaux		
Corps		Acier bruni
Tige de piston		Acier inoxydable
Accessoires		Acier bruni ou aluminium anodisé

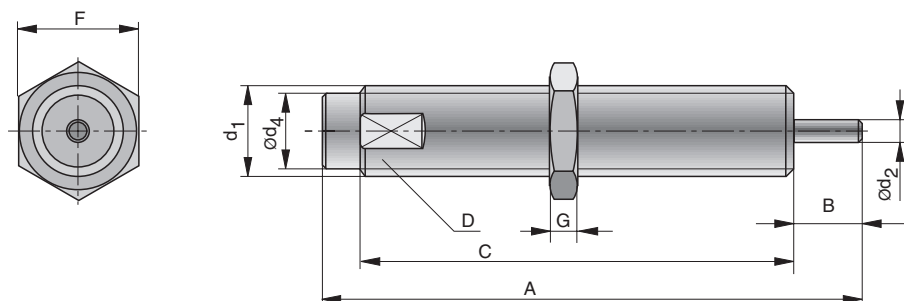
¹⁾ Selon $\frac{2,5 \cdot W_3}{\text{Course}}$



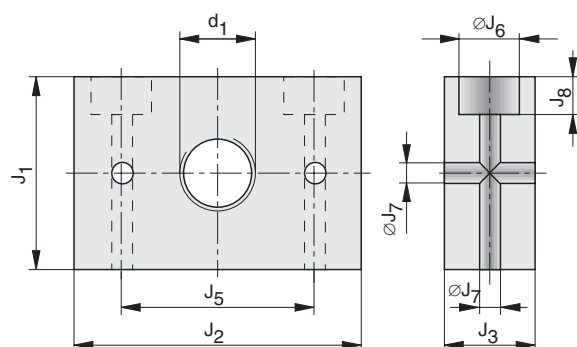
Pour l'aperçu des gammes de produits, voir pages 16 et 17
Remarques concernant la conception et le montage à partir de la page 4

Dimensions (mm) – amortisseur

Type : SA 1/4 x 1/2



Dimensions (mm) – bride universelle



Dimensions (mm) – butoir souple

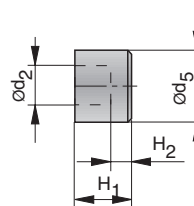


Tableau des cotes (mm)

A	B	C	D	d ₁	ød ₂	ød ₄	ød ₅	F	G	H ₁	H ₂	J ₁	J ₂	J ₃	J ₄	J ₅	øJ ₆	øJ ₇	J ₈
86,7	17,7	62	17	M20x1,5	4,8	16,2	12	23	8	9,4	6	35	47	16	25,5	35	10	5,5	10

Informations de commande

Série	Informations de commande	
	Type	Code article
Amortisseur	SA 1/4 x 1/2N	7720
Ecrou de fixation supplémentaire	LN 20	7939
Bride universelle	UM 20	7932
Butoir souple	SP 1/4 x 1/2N	7724