

Tableau de performances

Type	Course (mm)	Masse effective (kg)		Absorption d'énergie max. (Nm)	
		Min.	Max.	Par course W_3	Par heure W_4
SA 20	12,5	2,3	25	25	45 000
SA 20S	12,5	23	230	25	45 000
SA 20S2	12,5	182	910	25	45 000
SA 20x25	24,6	2,3	16	50,8	68 000
SA 20Sx25	24,6	9	59	50,8	68 000
SA 20S2x25	24,6	36	227	50,8	68 000

Caractéristiques techniques

Désignation	Unité	Remarque
Vitesse d'impact	m/s	0,3–4,5
Température de service	°C	0 à 65
Position de montage		Indifférente
Force de rappel du ressort interne	N	6 – 10
Déviat. max. de la force d'impact par rapport à l'axe central de l'amortisseur		±3°
Poids (masse)	kg	0,176 (type SA20), 0,207 (type SA20x25)
Poussée min. nécessaire du support de l'amortisseur	N	5 000 ¹⁾
Matériaux		
Corps		Acier bruni
Tige de piston		Acier trempé, rectifié, chromé dur
Accessoires		Acier bruni ou aluminium anodisé

¹⁾ Selon $\frac{2,5 \cdot W_3}{\text{Course}}$

Amortisseur

Amortisseur industriel hydraulique

Version :

- Non réglable

Série SA

- **SA 20** – course 12,5 mm
SA 20x25 – course 24,6 mm pour masses effectives faibles
- **SA 20S** – course 12,5 mm
SA 20Sx25 – course 24,6 mm pour masses effectives intermédiaires
- **SA 20S2** – course 12,5 mm
SA 20S2x25 – course 24,6 mm pour masses effectives élevées

Version de base avec :

- Butée de fin de course intégrée
- 1 écrou de fixation

Accessoires :

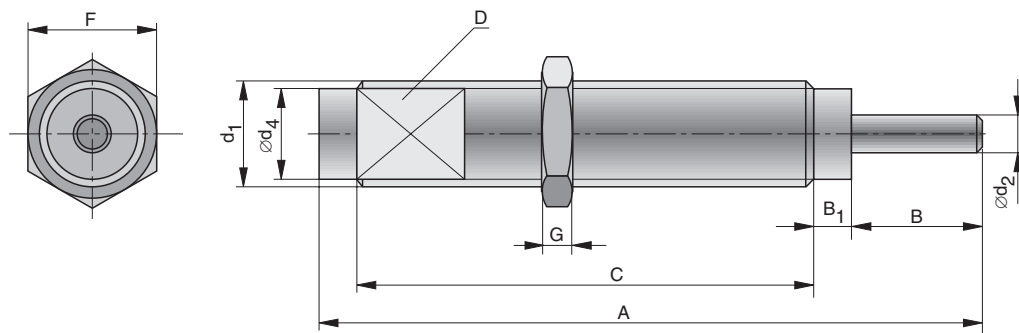
- Butoir souple
- Bride universelle



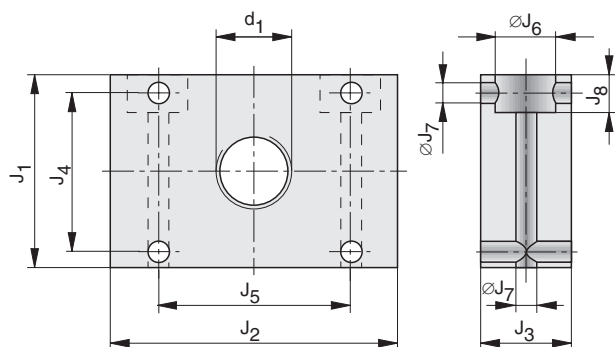
Pour l'aperçu des gammes de produits, voir pages 16 et 17
Remarques concernant la conception et le montage à partir de la page 4

Dimensions (mm) – amortisseur

Type : SA 20, SA 20 S, SA 20 S2



Dimensions (mm) – bride universelle



Dimensions (mm) – butoir souple

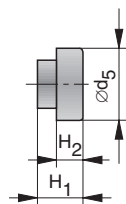


Tableau des cotes (mm)

Type	A	B	B ₁	C	D	d ₁	ød ₂	ød ₄	ød ₅	F
SA 20	89	12	5,6	61,7	17	M20x1,5	6,4	17	17	23,9
SA 20x25	140,5	24,6	5,6	100,3	17	M20x1,5	6,4	17	17	25,4

Type	G	H ₁	H ₂	J ₁	J ₂	J ₃	J ₄	J ₅	øJ ₆	øJ ₇	J ₈
SA 20	6	10,7	4,7	35	46	16	25,4	35	10,4	5,5	10,4
SA 20x25	6	10,7	4,7	35	46	16	25,4	35	10,4	5,5	10,4

Informations de commande

Série	Informations de commande		
		Type	Code article
Amortisseur pour masses effectives faibles	– Course 12,5 mm	SA 20	7930
	– Course 24,6 mm	SA 20x25	7700
Amortisseur pour masses effectives intermédiaires	– Course 12,5 mm	SA 20 S	7937
	– Course 24,6 mm	SA 20 Sx25	7701
Amortisseur pour masses effectives élevées	– Course 12,5 mm	SA 20 S2	7938
	– Course 24,6 mm	SA 20 S2x25	7702
Butoir souple		SP 20	7934
Ecrou de fixation supplémentaire		LN 20	7939
Bride universelle		UM 20	7932