

Tableau de performances

Type	Course (mm)	Masse effective (kg)		Absorption d'énergie max. (Nm)	
		Min.	Max.	Par course W_3	Par heure W_4
SA 3/4 x 1	25,4	9	8 163	339	124 300
SA 3/4 x 2	50,8	16	14 500	678	146 800
SA 3/4 x 3	76	23	20 866	1 017	180 776

Caractéristiques techniques

Désignation	Unité	Remarque
Vitesse d'impact	m/s	0,3–4,5
Température de service	°C	–12 à 80
Position de montage		Indifférente
Force de rappel du ressort interne	N	Type : SA 3/4 x 1 : 68 – 92 Type : SA 3/4 x 2 : 44 – 92 Type : SA 3/4 x 3 : 33 – 105
Déviation max. de la force d'impact par rapport à l'axe central de l'amortisseur		±3°
Poids (masse)	kg	Type : SA 3/4 x 1 : 1,44 Type : SA 3/4 x 2 : 1,8 Type : SA 3/4 x 3 : 2,24
Poussée min. nécessaire du support de l'amortisseur	N	29 600 ¹⁾
Matériaux		
Corps		Acier bruni
Tige de piston		Acier trempé, rectifié, chromé dur
Accessoires		Acier bruni ou aluminium anodisé

¹⁾ Selon $\frac{2,5 \cdot W_3}{\text{Course}}$

Amortisseur

Amortisseur industriel hydraulique

Version :
 ■ Réglable

Série SA
SA 3/4 x 1
 ■ Course : 25,4 mm

SA 3/4 x 2
 ■ Course 50,8 mm

SA 3/4 x 3
 ■ Course 76 mm

Version de base avec :
 ■ 1 écrou de fixation

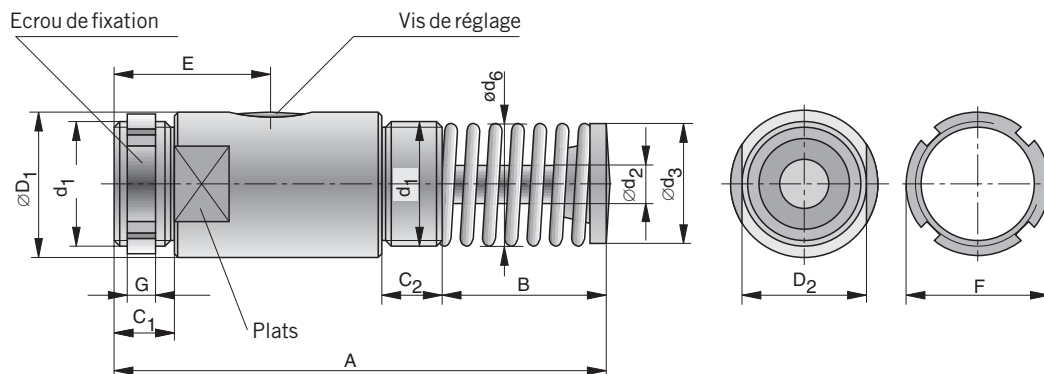
Accessoires :
 ■ Butée de fin de course
 ■ Bride rectangulaire
 ■ Bride carrée
 ■ Butoir souple
 ■ Montage sur pied



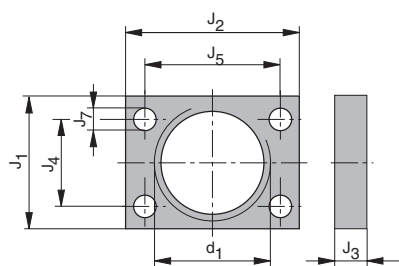
Pour l'aperçu des gammes de produits, voir pages 16 et 17
 Remarques concernant la conception et le montage à partir de la page 4

Dimensions (mm) – amortisseur

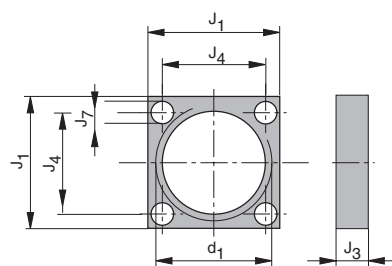
Type : SA 3/4 x 1, SA 3/4 x 2, SA 3/4 x 3



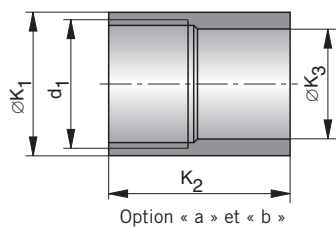
Dimensions (mm) – bride rectangulaire



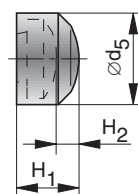
Dimensions (mm) – bride carrée



Dimensions (mm) – butée de fin de course



Dimensions (mm) – butoir souple



Option « a » – pour le montage par l'arrière
Option « b » – pour le montage par l'avant

Remarque :
l'utilisation d'une butée de fin de course ne permet pas d'utiliser le butoir souple.

Dimensions (mm) – montage sur pied

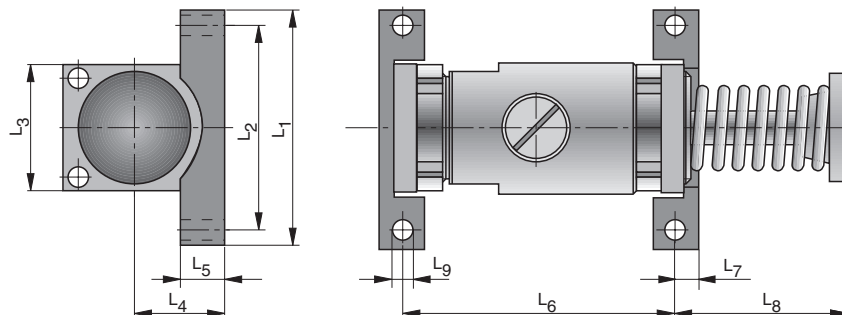


Tableau des cotes (mm)

Série	A	B	C ₁	C ₂	∅D ₁	D ₂	d ₁	∅d ₂	∅d ₃	∅d ₅	∅d ₆	E	F	G	H ₁	H ₂	J ₁	J ₂
SA 3/4 x 1	144,4	50	22,9	23	57,2	50	M42x1,5	14,3	38	44,5	34,7	47,2	57,2	9,5	25,4	17,5	57,2	76,2
SA 3/4 x 2	195,2	75,4	22,9	23	57,2	50	M42x1,5	14,3	38	44,5	34,7	59,5	57,2	9,5	25,4	17,5	57,2	76,2
SA 3/4 x 3	246	100,8	22,9	23	57,2	50	M42x1,5	14,3	38	44,5	38,1	72,6	57,2	9,5	25,4	17,5	57,2	76,2

Série	J ₃	J ₄	J ₅	J ₇	∅K ₁	K ₂ a	K ₂ b	∅K ₃	L ₁	L ₂	L ₃	L ₄	L ₅	L ₆	L ₇	L ₈	L ₉
SA 3/4 x 1	12,7	41,3	60,3	8,7	57,2	49,2	39,7	41,2	95,3	76,2	57,2	28,6	14,3	85,7	9,5	52,3	8,7
SA 3/4 x 2	12,7	41,3	60,3	8,7	57,2	49,2	39,7	41,2	95,3	76,2	57,2	28,6	14,3	111,1	9,5	77,6	8,7
SA 3/4 x 3	12,7	41,3	60,3	8,7	57,2	49,2	39,7	41,2	95,3	76,2	57,2	28,6	14,3	136,5	9,5	103,2	8,7

Informations de commande

Série	Informations de commande	
	Type	Code article
Amortisseur ; course 25,4 mm	SA 3/4 x 1	7980
Amortisseur ; course 50,8 mm	SA 3/4 x 2	7985
Amortisseur ; course 76 mm	SA 3/4 x 3	7986
Butoir souple	SP 3/4	7984
Butée de fin de course option a – pour le montage par l'arrière	SC 3/4 A	7981
Butée de fin de course option b – pour le montage par l'avant	SA 3/4 B	7987
Bride rectangulaire	RF 3/4	7982
Bride carrée	SF 3/4	7988
Montage sur pied	FM 3/4	7983
Ecrou de fixation supplémentaire	LN 3/4	7989