

Tableau de performances

Type	Course (mm)	Masse effective (kg)		Absorption d'énergie max. (Nm)	
		Min.	Max.	Par course W ₃	Par heure W ₄
SA 33x25	25,4	9	40	153	75 000
SA 33Sx25	25,4	30	120	153	75 000
SA 33S2x25	25,4	100	420	153	75 000
SA 33S3x25	25,4	350	1 420	153	75 000
SA 33x50	50,8	18	70	305	85 000
SA 33Sx50	50,8	60	250	305	85 000
SA 33S2x50	50,8	210	840	305	85 000
SA 33S3x50	50,8	710	2 830	305	85 000

Caractéristiques techniques

Désignation	Unité	Remarque
Vitesse d'impact	m/s	0,15 à 5
Température de service	°C	-12 à +70
Position de montage		Indifférente
Force de rappel du ressort	N	Sur demande
Déviations max. de la force d'impact par rapport à l'axe central de l'amortisseur		Type SA33...-25 – 4° Type SA33...-50 – 3°
Poids (masse)	kg	Type SA33...-25 – 0,45 Type SA33...-50 – 0,54
Poussée min. nécessaire du support de l'amortisseur	N	Sur demande ¹⁾
Matériaux		
Corps		Acier bruni ou avec traitement Tenifer
Tige de piston		Acier trempé, rectifié, chromé dur
Accessoires		Acier bruni ou aluminium anodisé

¹⁾ Selon $\frac{2,5 \cdot W_3}{\text{Course}}$

Amortisseur

Amortisseur industriel hydraulique

Version :

- Non réglable

Série SA

- **SA 33x25** – course 25,4 mm
SA 33x50 – course 50,8 mm
pour masses effectives faibles
- **SA 33Sx25** – course 25,4 mm
SA 33Sx50 – course 50,8 mm
pour masses effectives intermédiaires
- **SA 33S2x25** – course 25,4 mm
SA 33S2x50 – course 50,8 mm
pour masses effectives élevées
- **SA 33S3x25** – course 25,4 mm
SA 33S3x50 – course 50,8 mm
pour masses effectives très élevées

Version de base avec :

- 1 écrou de fixation

Accessoires :

- Butoir souple
- Bride rectangulaire
- Montage sur pied
- Butées de fin de course

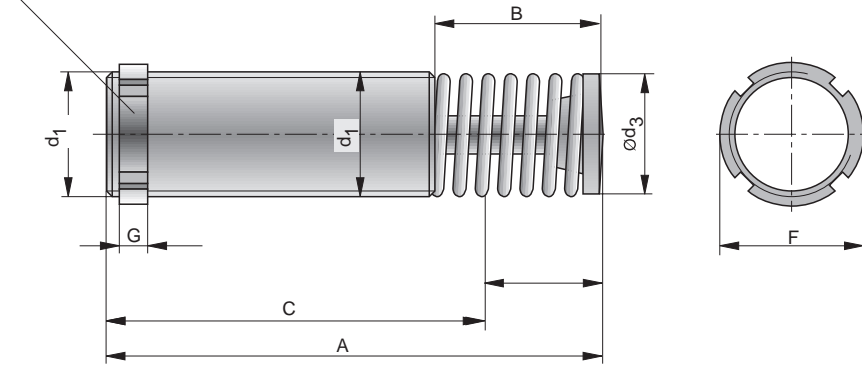


Pour l'aperçu des gammes de produits, voir pages 16 et 17
Remarques concernant la conception et le montage à partir de la page 4

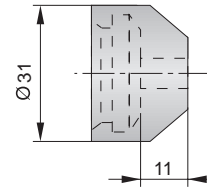
Dimensions (mm) – amortisseur

Type : SA 33..x25, SA 33..x50

Ecrou de fixation

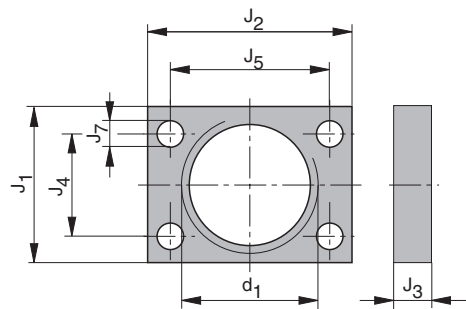


**Dimensions (mm)
Butoir souple**

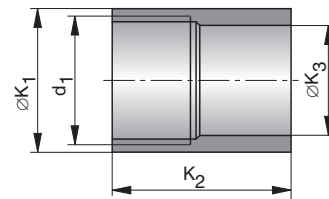


Remarque :
l'utilisation d'une butée de fin de course ne permet pas d'utiliser le butoir souple.

Dimensions (mm) – bride rectangulaire



Dimensions (mm) – butée de fin de course



Option « a » et « b »

Option « a » – pour le montage par l'arrière
Option « b » – pour le montage par l'avant

Dimensions (mm) – montage sur pied

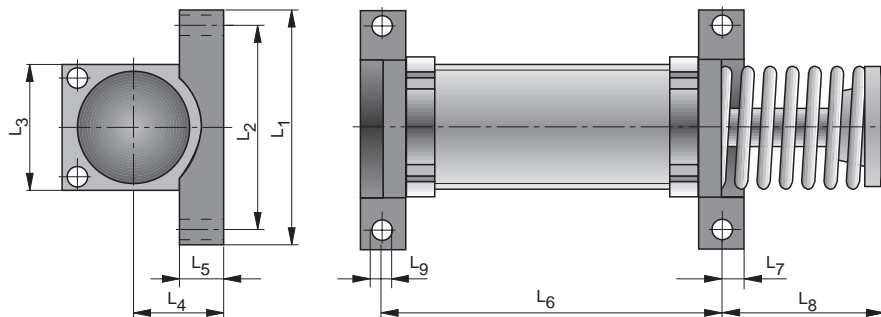


Tableau des cotes (mm)

Série	Course	A	B	C	d ₁	Ød ₃	ØF	G	Ød ₅	H ₁	H ₂	J ₁
SA 33..x25	25,4	138	55	83	M33x1,5	25	39,6	6,5	31,8	19,1	11,2	38,1
SA 33..x50	50,8	189	81	108	M33x1,5	25	39,6	6,5	31,8	19,1	11,2	38,1

Série	J ₂	J ₃	J ₄	J ₅	ØK ₁	K _{2,a}	K _{2,b}	ØK ₃	L ₁	L ₂	L ₃	L ₄	L ₅	L ₆	L ₇	L ₈	L ₉
SA 33..x25	50,8	9,7	28,7	41,4	38,1	47,6	41,3	28,6	69,9	60,3	50,8	22,2	12,7	95,3	6,4	49,2	5,6
SA 33..x50	50,8	9,7	28,7	41,4	38,1	47,6	41,3	28,6	69,9	60,3	50,8	22,2	12,7	121	6,4	74,6	5,6

Informations de commande

Série	Informations de commande		
	Type	Code article	
Amortisseur pour masses effectives faibles	– Course 25,4 mm	SA 33x25	8041
	– Course 50,8 mm	SA 33x50	8045
Amortisseur pour masses effectives intermédiaires	– Course 25,4 mm	SA 33Sx25	8042
	– Course 50,8 mm	SA 33Sx50	8046
Amortisseur pour masses effectives élevées	– Course 25,4 mm	SA 33S2x25	8043
	– Course 50,8 mm	SA 33S2x50	8047
Amortisseur pour masses effectives très élevées	– Course 25,4 mm	SA 33S3x25	8044
	– Course 50,8 mm	SA 33S3x50	8048
Butée de fin de course option « a »	Pour le montage par l'arrière	SC1/2A	7971
Butée de fin de course option « b »	Pour le montage par l'avant	SC1/2B	7977
Butoir souple		SP1/2	7974
Ecrou de fixation supplémentaire		LN1/2	7979
Bride rectangulaire		RF1/2	7972
Montage sur pied		FM1/2	7973