

Amortisseur

Amortisseur industriel hydraulique

Version :

- Réglable

**Série SA
SA 3/8 x 1D**

Version de base avec :

- 1 écrou de fixation
- Réglage par l'avant et par l'arrière

Accessoires :

- Butée de fin de course
- Butoir souple
- Bride universelle

Tableau de performances

Type	Course (mm)	Masse effective (kg)		Absorption d'énergie max. (Nm)	
		Min.	Max.	Par course W ₃	Par heure W ₄
SA 3/8 x 1D	25,4	4,5	546	70	68 000

Caractéristiques techniques

Désignation	Unité	Remarque
Vitesse d'impact	m/s	0,3 – 4,5
Température de service	°C	–12 à 65
Position de montage		Indifférente
Force de rappel du ressort interne	N	19 – 37
Déviation max. de la force d'impact par rapport à l'axe central de l'amortisseur		±3°
Poids (masse)	kg	0,243
Poussée min. nécessaire du support d'amortisseur	N	6 900 ¹⁾
Matériaux		
Corps		Acier bruni
Tige de piston		Acier trempé, rectifié, chromé dur
Accessoires		Acier bruni ou aluminium anodisé

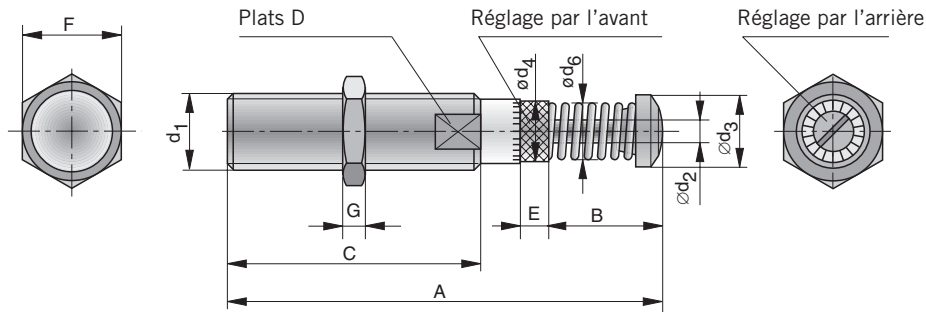
¹⁾ Selon $\frac{2,5 \cdot W_3}{\text{Course}}$



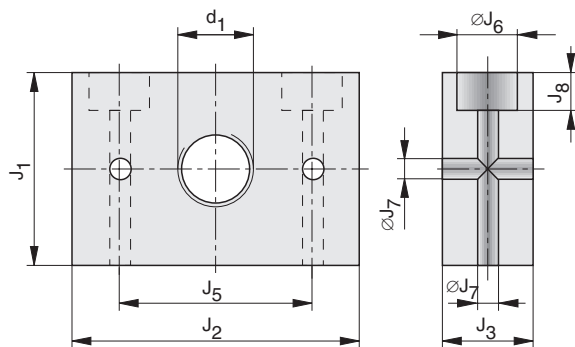
Pour l'aperçu des gammes de produits, voir pages 16 et 17
Remarques concernant la conception et le montage à partir de la page 4

Dimensions (mm) – amortisseur

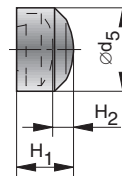
Type : SA 3/8 x 1D



Dimensions (mm) – bride universelle



Dimensions (mm) Butoir souple



Dimensions (mm) Butée de fin de course

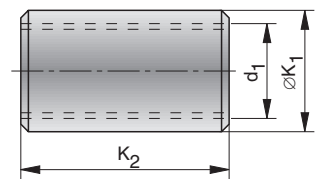


Tableau des cotes (mm)

A	B	C	D	d ₁	∅d ₂	∅d ₃	∅d ₄	∅d ₅	∅d ₆	E	F	G	H ₁	H ₂	J ₁	J ₂	J ₃	J ₄	J ₅	∅J ₆	∅J ₇	J ₈	∅K ₁	K ₂
121,2	35,5	61,5	22	M25x1,5 ²⁾	7,9	19,9	22,7	22,1	18,5	12,7	30	8	12,2	6,4	35	47	16	25,5	35	10	5,5	10	31,8	55,6

²⁾ Option : filetage M27x3 (d₁)

Informations de commande

Série	Informations de commande	
	Type	Code article
Amortisseur	SA 3/8 x 1D	7840
Butée de fin de course	SC 25 B	7951
Butoir souple	SP 25	7954
Ecrou de fixation supplémentaire	LN 25	7959
Bride universelle	UM 25	7952