

## Amortisseur

### Amortisseur industriel hydraulique

**Version :**

- Non réglable

**Série SAI**

**SAI 25**

- Pour masses effectives faibles

**SAI 25 S**

- Pour masses effectives intermédiaires

**SAI 25 S2**

- Pour masses effectives élevées

**Version de base avec :**

- Butée de fin de course intégrée
- 1 écrou de fixation

**Accessoires :**

- Butoir souple
- Bride universelle

#### Tableau de performances

Type	Course (mm)	Masse effective (kg)		Absorption d'énergie max. (Nm)	
		Min.	Max.	Par course W <sub>3</sub>	Par heure W <sub>4</sub>
SAI 25	25,4	9	136	68	68 000
SAI 25S	25,4	113	1 130	68	68 000
SAI 25S2	25,4	400	2 273	68	68 000

#### Caractéristiques techniques

Désignation	Unité	Remarque
Vitesse d'impact	m/s	0,3 – 4,5
Température de service	°C	0 à 65
Position de montage		Indifférente
Force de rappel du ressort interne	N	19 – 37
Déviation max. de la force d'impact par rapport à l'axe central de l'amortisseur		±3°
Poids (masse)	kg	0,327
Poussée min. nécessaire du support de l'amortisseur	N	6 700 <sup>1)</sup>
Matériaux		
Corps		Acier bruni
Tige de piston		Acier trempé, rectifié, chromé dur
Accessoires		Acier bruni ou aluminium anodisé

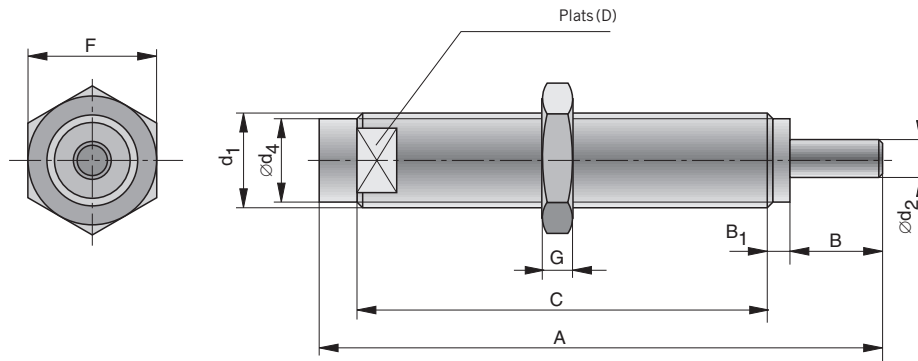
<sup>1)</sup> Selon  $\frac{2,5 \cdot W_3}{\text{Course}}$



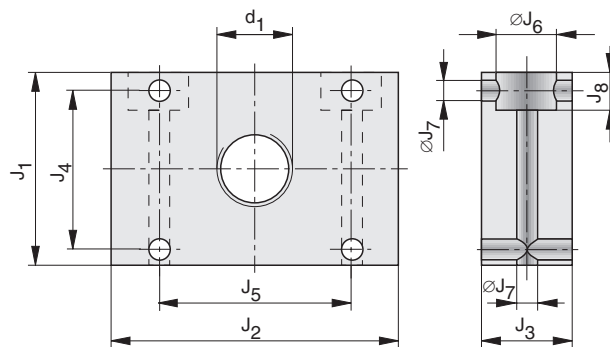
Pour l'aperçu des gammes de produits, voir pages 16 et 17  
Remarques concernant la conception et le montage à partir de la page 4

### Dimensions (mm) – amortisseur

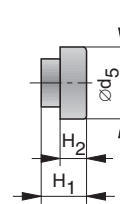
Type : SAI 25, SAI 25 S, SAI 25 S2



### Dimensions (mm) – bride universelle



### Dimensions (mm) – butoir souple



### Tableau des cotes (mm)

A	B	B <sub>1</sub>	C	D	d <sub>1</sub> *	ød <sub>2</sub>	ød <sub>4</sub>	ød <sub>5</sub>	F	G	H <sub>1</sub>	H <sub>2</sub>	J <sub>1</sub>	J <sub>2</sub>	J <sub>3</sub>	J <sub>4</sub>	J <sub>5</sub>	øJ <sub>6</sub>	øJ <sub>7</sub>	J <sub>8</sub>
149,1	24,6	4,6	107,2	22	M25x1,5	7,9	22,4	22,3	30	8	11	4,7	35	47	16	25,5	35	10,4	5,5	10,4

\* Version M27x3 sur demande

### Informations de commande

Série	Informations de commande	
	Type	Code article
Amortisseur pour masses effectives faibles	SAI 25	7834
Amortisseur pour masses effectives intermédiaires	SAI 25 S	7835
Amortisseur pour masses effectives élevées	SAI 25 S2	7836
Butoir souple	SP-25	7837
Ecrou de fixation supplémentaire	LN-25	7959
Bride universelle	UM-25	7952