

Amortisseur

*Amortisseur industriel
hydraulique*

Version :

- Réglable

Série SALD

SALD 1/2 x 1M

- Course : 25,4 mm

SALD 1/2 x 2M

- Course 50,8 mm

Version de base avec :

- Butée de fin de course intégrée
- 1 écrou de fixation

Accessoires :

- Bride rectangulaire

Tableau de performances

Type	Course (mm)	Masse effective (kg)		Absorption d'énergie max. (Nm)	
		Min.	Max.	Par course W ₃	Par heure W ₄
SALD 1/2 x 1M	25,4	4,5	1 360	170	85 000
SALD 1/2 x 2M	50,8	9,5	2 720	340	98 000

Caractéristiques techniques

Désignation	Unité	Remarque
Vitesse d'impact	m/s	0,3 – 4,5
Température de service	°C	–12 à 80
Position de montage		Indifférente
Force de rappel du ressort interne	N	SALD 1/2 x 1M : 36 – 82 SALD 1/2 x 2M : 36 – 128
Déviation max. de la force d'impact par rapport à l'axe central de l'amortisseur		±3°
Poids (masse)	kg	SALD 1/2 x 1M : 0,751 SALD 1/2 x 2M : 0,922
Poussée min. nécessaire du support d'amortisseur	N	13 400 ¹⁾
Matériaux		
Corps		Acier bruni
Tige de piston		Acier trempé, rectifié, chromé dur
Accessoires		Acier bruni ou aluminium anodisé

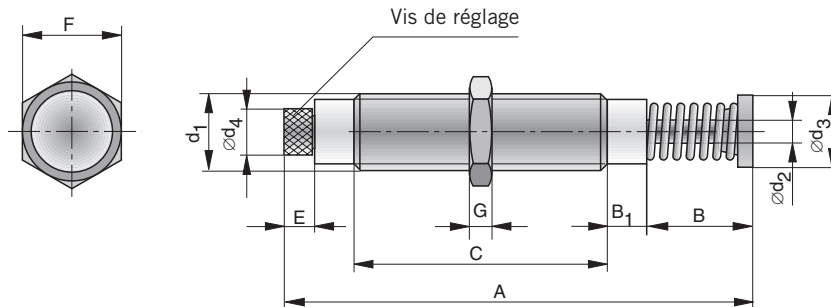
¹⁾ Selon $\frac{2,5 \cdot W_3}{\text{Course}}$



Pour l'aperçu des gammes de produits, voir pages 16 et 17
Remarques concernant la conception et le montage à partir de la page 4

Dimensions (mm) – amortisseur

Type : SALD 1/2 x 1M, SALD 1/2 x 2M



Dimensions (mm) – bride universelle

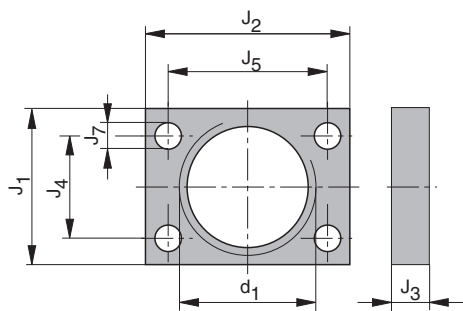


Tableau des cotes (mm)

Série	A	B	B ₁	C	d ₁	ød ₂	ød ₃	ød ₄	E	F	G	J ₁	J ₂	J ₃	J ₄	J ₅	J ₇
SALD 1/2 x 1M	165,1	23,8	6	110	M36x1,5	9,5	25,4	22,5	14,7	41,3	6,7	41	54	9,5	28	42	7
SALD 1/2 x 2M	215,9	49,2	6	134	M36x1,5	9,5	25,4	22,5	14,7	41,3	6,7	41	54	9,5	28	42	7

Informations de commande

Série	Informations de commande	
	Type	Code article
Amortisseur ; course 25,4 mm	SALD 1/2 x 1M	7841
Amortisseur ; course 50,8 mm	SALD 1/2 x 2M	7842
Bride rectangulaire	RF 1/2-M	7843
Ecrou de fixation supplémentaire	LN 1/2-M	7838