

Caractéristiques selon VDI 3294									
Caractéristiques		Symbole	Unité	Observations					
Caractéristiques générales									
Désignation				vérin					
Série				AZ5					
Tyê de construction				double effet avec amortissement pour détection magnétique					
Mode de fixation				voir dimensions					
Raccordement				orifices taraudés					
Température ambiante		ϑ_{\min} ϑ_{\max}	°C °C	-20 +80	Remarque: En cas d'utilisation				
Température du fluide		ϑ_{\max}	°C	+80	en dessous de 0 °C, veuillez nous consulter				
Poids (masse)			kg	voir tableau					
Position de montage				indifférente					
Fluide				air filtré, avec ou sans lubrification					
Lubrification				par brouillard d'huile compatible avec le Perbunan					
Matériaux	Tube du vérin			aluminium					
	Fonds			aluminium					
	Tige de piston			acier inox					
Caractéristiques pneumatiques									
Pression nominale		p_n	bar	6					
Pression de service		p_{\min} p_{\max}	bar bar	0,5 10					
Alésage			mm	32	40	50	63	80	100
Raccordement				G1/8	G1/4	G1/4	G3/8	G3/8	G1/2
Diamètre de la tige de piston			mm	12	16	20	20	25	25
Filetage de la tige de piston				M10 x1,25	M12 x1,25	M16 x1,5	M16 x1,5	M20 x1,5	M20 x1,5
Courses				courses max. voir diagramme de charge des tiges de piston 2.05.002F					
Effort et consommation d'air				voir fiche technique 2.05.001F					
Amortissement				avant, arrière, réglable					
Course d'amortissement			Ø vér. mm	32 21	40 25	50 28	63 30	80 30	100 37

Poids (masse) kg

Type de fixation	Alésage 32		40		50		63		80		100	
	*1	*2	1	2	1	2	1	2	1	2	1	2
Vérin de base	0,65	0,20	1,10	0,312	1,60	0,422	2,15	0,532	3,45	0,78	4,60	1,03
A	0,85		1,35		1,80		2,55		4,25		5,50	
B	0,75		1,20		1,65		2,35		3,85		5,20	
BA	0,85		1,30		1,70		2,55		4,25		5,60	
BAS	0,80		1,30		1,70		2,45				5,50	
C	0,80		1,20		1,65		2,40		3,95		5,50	
D	0,80		1,20		1,65		2,40		3,95		5,50	
EN	1,05		1,80		2,40		4,50		5,20		7,10	

*1 = Poids pour vérin de 100 mm de course

*2 = Poids supplémentaire par 100 mm de course

Capteurs magnétiques (contact Reedund magneto-resistiv) voir 2.90.040F, 2.90.041F
Tableau général voir 2.01.001F

Fiche technique 2.29.001F-1

Vérin

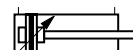
Ø 32-100 mm

selon ISO 6431
 VDMA 24562
 et CETOP RP43P

Versions:
 double effet avec amortissement
 pour détection magnétique

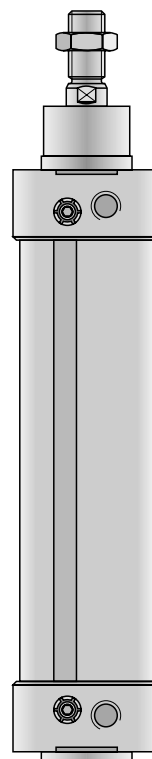
Série AZ....

AZ5...



Versions spéciales:

- version H pour fonctionnement hydraulique p_{\max} voir tableau de caractéristiques
- version pour températures élevées (+150°)
- sans aimants pour détection magnétique
- version à tirants
- avec une plaque d'adaptation pour le montage du distributeur



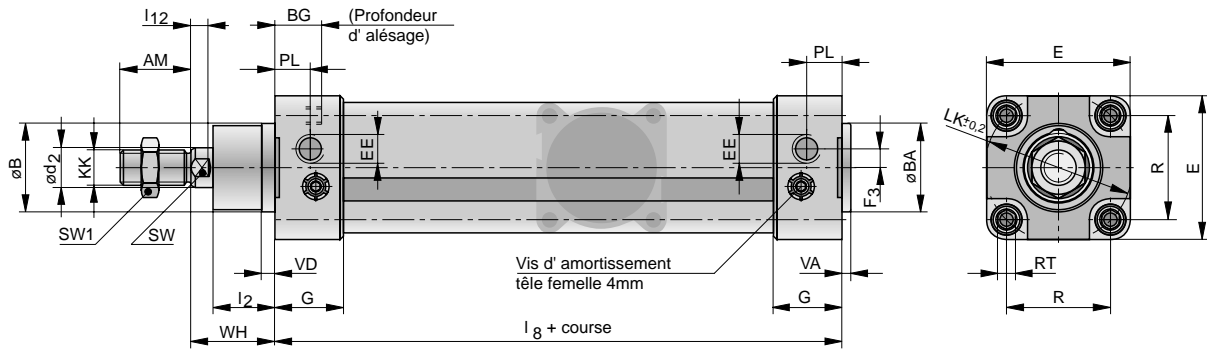
Selon la course du vérin, un ou plusieurs capteurs peuvent être montés. Ces capteurs permettent la détection magnétique de fin de course et de positions intermédiaires du vérin.

Livré avec:
 1 vérin
 1 écrou de tige

Le vérin est livré sans capteurs - veuillez les commander séparément.

HOERBIGER
ORIGA

Dimensions vérin de base

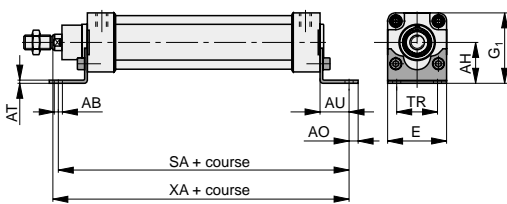


Version à tirants sur demande

Tableau de dimensions (mm) pour vérin de base

Vér. Ø	AM	ØB	ØBA	BG	Ød ₂	E	EE	F ₃	G	KK	l ₂	l ₈ +course	l ₁₂	ØLK	PL	R	RT	SW	SW1	VA	VD	WH
32	20	30	30	16	12	47	G1/8	4,3	30,5	M10 x1,25	20	94	6	46	9,8	32,5	M6	10	17	4	5	26
40	24	35	35	16	16	55	G1/4	5,3	34	M12 x1,25	20,5	105	6,5	54	14,5	38	M6	13	19	4	5	30
50	32	40	40	16	20	65	G1/4	8,5	31	M16 x1,5	28	106	8	66	16	46,5	M8	17	24	4	6	37
63	32	45	45	16	20	78	G3/8	8	33	M16 x1,5	26	121	8	80	16	56,5	M8	17	24	4	6	37
80	40	45	45	16	25	95	G3/8	9	35,5	M20 x1,5	32,5	128	10	102	20,5	72	M10	22	30	4	6	46
100	40	55	55	16	25	115	G1/2	13	37	M20 x1,5	37,5	138	10	126	19	89	M10	22	30	4	6	51

Dimension pour fixation A

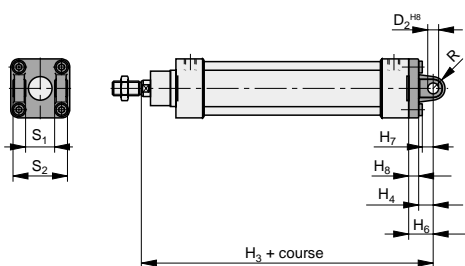


Matériaux: acier chromé

Tableau de dimensions (mm) pour fixation A

Vér. Ø	AB	AH	AO	AT	AU	E	G ₁	TR	SA+course	XA+course
32	7	32	8	3	24	47	55,5	32	142	144
40	9	36	10	3	28	53	62,5	36	161	163
50	9	45	10	3	32	65	77,5	45	170	175
63	9	50	10	3	32	75	87,5	50	185	190
80	12	63	14	4	41	95	110,5	63	210	215
100	14	71	15	4	41	115	128,5	75	220	230

Dimensions pour fixation B

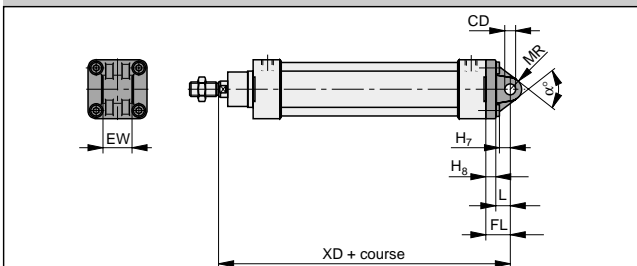


Matériaux: aluminium moulé

Tableau de dimensions (mm) pour fixation B

Vér. Ø	ØD H8	H ₃ +course	H ₄	H ₆	H ₇	H ₈	R	S ₁	S ₂
32	10	142	12	22	11	10	9	26	45
40	12	160	15	25	14	10	11	28	52
50	12	170	16	27	15	11	12	32	60
63	16	190	21	32	20	11	15	40	70
80	16	210	22	36	21	14	16	50	90
100	20	230	25	41	24	16	20	60	110

Dimensions pour fixation BA



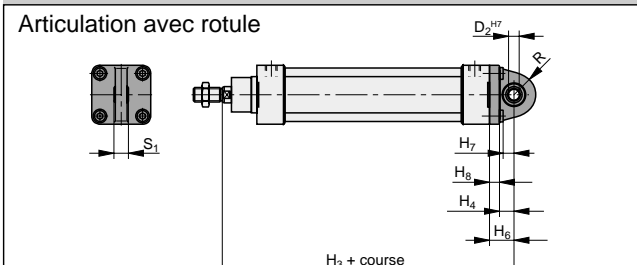
Matériaux: aluminium moulé

Tableau de dimensions (mm) pour fixation BA

Vér. Ø	∅CD H8	EW	FL	H ₇	H ₈	L	MR	XD + course	α°
32	10	26	22	11	10	12	10,5	142	60
40	12	28	25	14	10	15	13	160	60
50	12	32	27	15	11	16	13	170	70
63	16	40	32	20	11	21	17	190	60
80	16	50	36	20	15	21	17	210	70
100	20	60	41	24	16	25	21	230	70

Dimensions pour fixation BAS

Articulation avec rotule

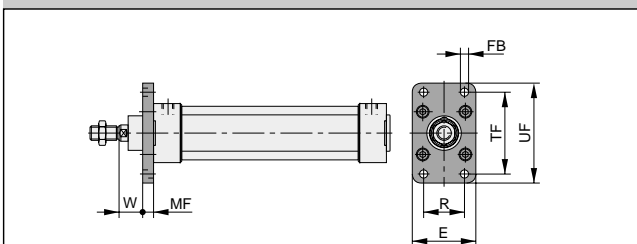


Matériau: aluminium moulé

Tableau de dimensions (mm) pour fixation BAS

Vér. Ø	∅D ₂ H7	H ₃ + course	H ₄	H ₆	H ₇	H ₈	R	S ₁
32	10	142	12	22	11	10	18	14
40	12	160	15	25	14	10	21	16
50	12	170	16	27	15	11	23	16
63	16	190	21	32	20	11	27	21
80	16	210	21	36	20	15	29	21
100	20	230	25	41	24	16	34	25

Dimensions pour fixation C

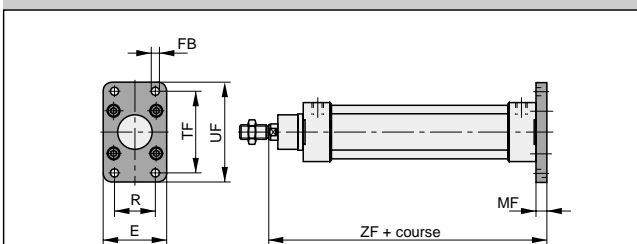


Matériaux: aluminium moulé

Tableau de dimensions (mm) pour fixation C

Vér. - Ø	∅FB	E	MF	R	TF	UF	W
32	7	50	10	32	64	79	16
40	9	56	10	36	72	90	20
50	9	70	12	45	90	110	25
63	9	77	12	50	100	120	25
80	12	100	16	63	126	153	30
100	14	120	160	75	150	178	35

Dimensions pour fixation D



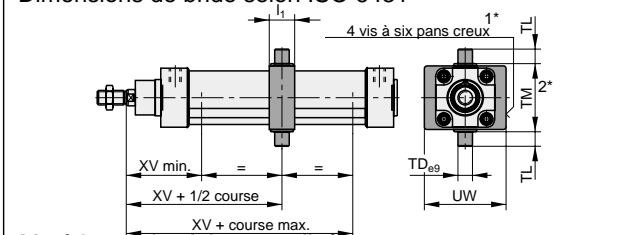
Matériaux: aluminium moulé

Tableau de dimensions (mm) pour fixation D

Vér. - Ø	∅FB	E	MF	R	TF	UF	ZF + course
32	7	50	10	32	64	79	130
40	9	56	10	36	72	90	145
50	9	70	12	45	90	110	155
63	9	77	12	50	100	120	170
80	12	100	16	63	126	153	190
100	14	120	16	75	150	178	205

Dimensions pour fixation EN (ISO 6431) seulement pour série AZ (version profilée)

Dimensions de bride selon ISO 6431



Matériaux: aluminium anodisé

1* Tourillons dans l'axe des orifices d'alimentation en air (version standard normalisée)

2* Tourillons décalés de 90° par rapport à l'axe des orifices d'alimentation en air

Pour la fixation EN, l'écrou de fixation pour les capteurs magnétiques est décalé de 90° par rapport à l'orifice.

Tableau de dimensions (mm) pour fixation EN

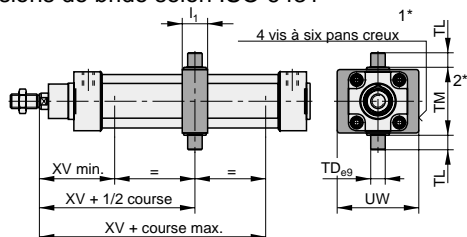
Vér. - Ø	l ₁	∅TD ₉₉	TL	TM	UW	XV min	XV + 1/2 course	XV + course max
32	25	12	12	50	65	67	73	79
40	28	16	16	63	75	72	83	94
50	28	16	16	75	85	81	90	99
63	36	20	20	90	100	85	98	111
80	36	20	20	110	120	99	110	121
100	48	25	25	132	135	107	120	133

Le tourillon réglable entre les côtes XV_{min} et XV_{max} après desserrage des vis.

Recommandation pour fixation EN: Afin d'éviter tout problème de perturbation, il est recommandé de laisser un intervalle de 10 à 20 mm entre le capteur et la fixation E.

**Dimensions pour fixation EN (ISO 6431)
seulement pour série AZZ (version à tirants)**

Dimensions de bride selon ISO 6431



Matériaux: fonte GGG - chromé

1* Tourillons dans l'axe des orifices d'alimentation en air
(version standard normalisée)

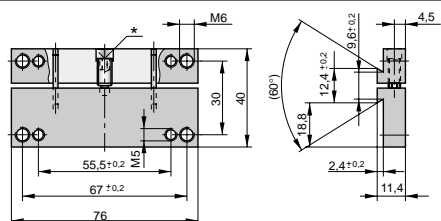
2* Tourillons décalés de 90° par rapport à l'axe des orifices d'alimentation en air

Tableau de dimensions (mm) pour fixation EN

Vér.- Ø	l ₁	øTD _{e9}	TL	TM	UW	XV min	XV+ 1/2 course	XV+ course max
32	22	12	12	50	65	67	73	79
40	28	16	16	63	75	72	83	94
50	28	16	16	75	85	81	90	99
63	35	20	20	90	100	85	98	111
80	35	20	20	110	120	99	110	121
100	40	25	25	132	135	107	120	133

Le tourillon est réglable entre les côtes XV_{min} et XV_{max} après desserrage des vis.

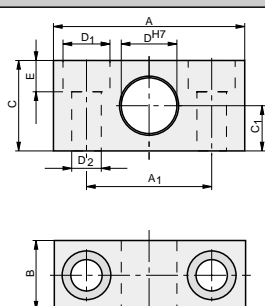
**Adapterplatte für Ventilmontage
von S9-Ventilen G1/8 und G1/4**



Bestell-Nr.: PD 40372

* Innensechskant SW 2,5

Console pour fixation EN



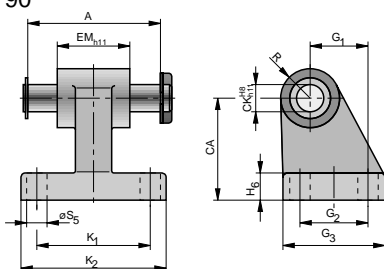
Matériaux: aluminium moulé

Indications de commande, tableau de dimensions (mm), poids

Type	Références Code article	pour vér..Ø	A	A ₁	B	C	C ₁	ØD ^{H7}	ØD ₁	ØD ₂	E	Poids (kg)
EL-032	PD 23381	32	55	36	20	26	13	12	13,5	8,4	9	0,06
EL-040/050	PD 23382	40,50	55	36	20	26	13	16	13,5	8,4	9	0,06
EL-063/080	PD 23383	63,80	65	42	25	30	15	20	16,5	10,5	11	0,10
EL-100	PD 23384	100	75	50	28	40	20	25	19	13	13	0,175

Console pour fixation B selon VDMA 24562

pour rotation max. de 90°



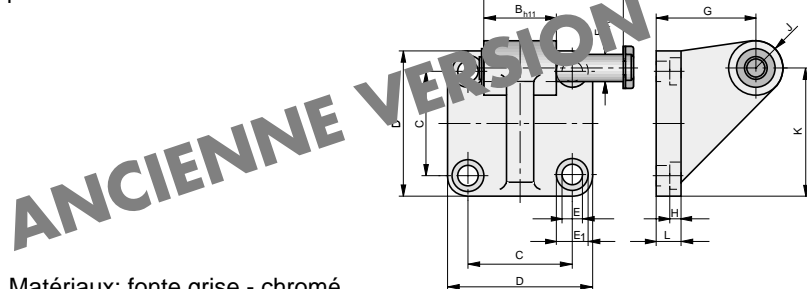
Matériaux: aluminium moulé

Indications de commande, tableau de dimensions (mm), poids

Type	Références Code article	Vér.- Ø	A	CA	CK ^{H8} _{h11}	EM _{h11}	G ₁	G ₂	G ₃	H ₆	K ₁	K ₂	R ₁	øS ₅	Poids (kg)
GLN-032	PD 40844	32	46	32	10	26	21	18	31	8	38	50	10	6,6	0,092
GLN-040	PD 40845	40	53	36	12	28	24	22	35	10	41	53	11	6,6	0,131
GLN-050	PD 40846	50	61	45	12	32	33	30	45	12	50	64	13	9	0,193
GLN-063	PD 40847	63	71	50	16	40	37	35	50	12	52	66	15	9	0,305
GLN-080	PD 40848	80	91	60	16	50	47	40	60	14	66	84	15	11	0,460
GLN-100	PD 40849	100	111	70	20	60	55	50	70	15	76	94	19	11	0,840

Console pour fixation B

pour rotation max. de 90°

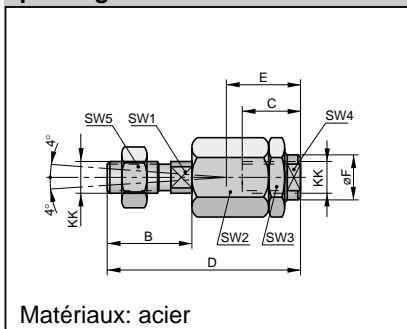


Matériaux: fonte grise - chromé

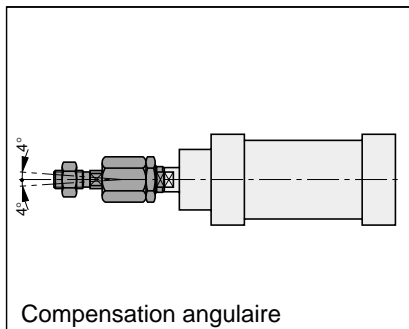
Indications de commande, tableau de dimensions (mm), poids

Type	Références Code article	Vér.- Ø	A	B _{h11}	C	D	øE	øE ₁	øF ^{H8} _{h11}	G	H	J	K	L	Poids (kg)
GL-032	PD 25621	32	46	26	32,5	46	7	12	10	32	5	10	39	10	0,21
GL-040	PD 25622	40	53	28	38	52	7	12	12	36	5	12	43,5	10	0,315
GL-050	PD 25623	50	61	32	46,5	64	9	14	12	45	5	12	56,5	11	0,49
GL-063	PD 25624	63	71	40	56,5	74	9	14	16	50	5	16	64	11	0,82
GL-080	PD 25625	80	91	50	72	94	11	17	16	63	6,5	16	86	14	1,45
GL-100	PD 25626	100	111	60	89	113	11	17	20	73	6,5	20	102,5	16	2,60

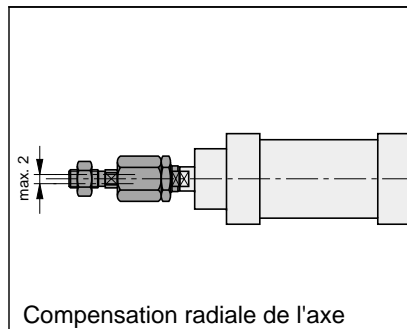
Embout articulé pour tiges de vérin



Matériaux: acier



Compensation angulaire

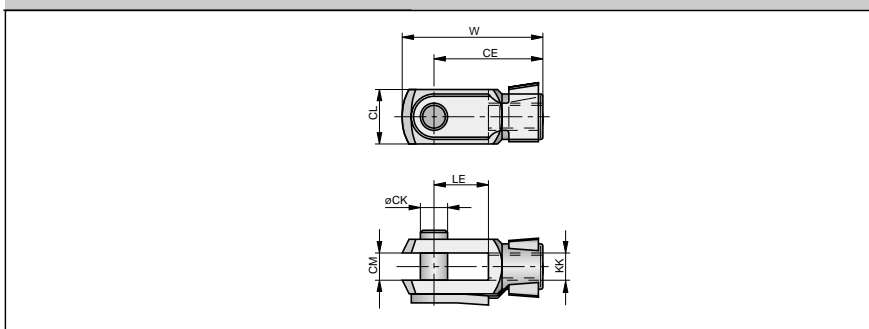


Compensation radiale de l'axe

Indications de commande, tableau de dimensions (mm), poids

Type	Références Article	pour vér.Ø	B	C	D	E	ØF	KK	SW1	SW2	SW3	SW4	SW5	Poids (kg)
AK-M10x1,25	KY 1129	32	20	23	70	31	21,5	M10x1,25	12	30	30	19	17	0,218
AK-M12x1,25	KY 1131	40	23	23	67	31	21,5	M12x1,25	12	30	30	19	19	0,207
AK-M16x1,5	KY 1133	50,63	40	32	112	45	33,5	M16x1,5	19	41	41	30	30	0,637
AK-M20x1,5	KY 1134	80,100	40	42	122	56	33,5	M20x1,5	19	41	41	30	30	0,711

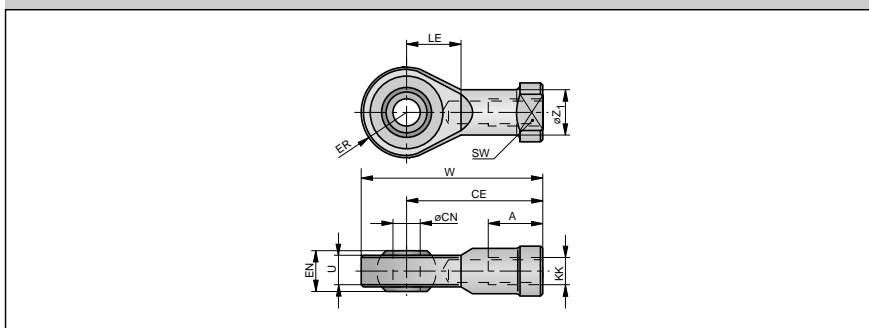
Chape femelle selon ISO 8140 (CETOP RP102P)



Indications de commande, tableau de dimensions (mm), poids

Type	Références Article	pour vér.-Ø	ØCK	CE	CL	CM	KK	LE	W	Poids (kg)
GK-M10 x 1,25	KY 6135	32	10	40	20	10	M10x1,25	20	52	0,08
GK-M12 x 1,25	KY 6136	40	12	48	24	12	M12x1,25	24	62	0,125
GK-M16 x 1,5	KY 6139	50,63	16	64	32	16	M16x1,5	32	83	0,30
GK-M20 x 1,5	KY 6141	80,100	20	80	40	20	M20x1,5	40	105	0,52

Tenon à rotule selon ISO 8139 (CETOP RP103 P)



Indications de commande, tableau de dimensions (mm), poids

Type	Références Article	pour vér.-Ø	A	CE	ØCN	EN	ER	KK	LE	SW	U	W	ØZ ₁	Poids (kg)
GA-M10 x 1,25	KY 6147	32	20	43	10	14	14	M10x1,25	15	17	10,5	57	15	0,072
GA-M12 x 1,25	KY 6148	40	22	50	12	16	16	M12x1,25	17	19	12	66	17,5	0,107
GA-M16 x 1,5	KY 6150	50,63	28	64	16	21	21	M16x1,5	22	22	15	85	22	0,21
GA-M20 x 1,5	KY 6151	80,100	33	77	20	25	25	M20x1,5	26	32	18	102	27,5	0,38

Indications de commande pour vérin de base (sans fixation)

Série	Symbole	Ø du piston	Références	
			Type	Code article
double effet avec amortissement réglable pour détection magnétique		32	AZ5032/...	PA 58300-....
		40	AZ5040/...	PA 59220-....
		50	AZ5050/...	PA 60300-....
		63	AZ5063/...	PA 61240-....
		80	AZ5080/...	PA 62140-....
		100	AZ5100/...	PA 63040-....

A compléter par la course (en mm) ↑ (en mm 4 chiffres) ↑

Courses standard: 0025, 0050, 0080, 0100, 0125, 0160, 0200, 0250, 0320, 0400, 0500

Indications de commande pour fixations de vérin

Désignation	Code article					
	Ø32	Ø40	Ø50	Ø63	Ø80	Ø100
Equerre A-..	PD 27917	PD 27918	PD 28072	PD 28073	PD 28074	PD 28075
Chape femelle B-..	PD 22704	PD 22705	PD 22706	PD 22707	PD 22708	PD 22709
Tenon mâle à trou lisse BA-..	PD 23412	PD 23413	PD 23414	PD 23415	PD 23416	PD 23417
Tenon mâle à rotule BAS-..	PD 23843	PD 23844	PD 23845	PD 23846	PD 23847	PD 23848
Bride avant C-..	PD 23403	PD 23404	PD 23405	PD 23406	PD 23407	PD 23408
Bride arrière D-..	PD 23403	PD 23404	PD 23405	PD 23406	PD 23407	PD 23408
Tourillon EN-.. (pour version à tirants AZZ)	PD 24039	PD 24040	PD 24041	PD 24042	PD 24043	PD 24044
Tourillon EN-.. (pour version profilée AZ)	PD 39195	PD 39196	PD 39197	PD 39198	PD 39199	PD 39200
Axe pour fixation B,BA,BAS	KY 6153	KY 6154	KY 6157	KY 6156	KY 6158	KY 6159

Nota: A l'exception du tourillon EN, toutes les fixations sont livrées séparément.

Exemple de commande:

Vérin de base: AZ5032/500 PA 58300-0500 Equerre: A-32 PD 27917