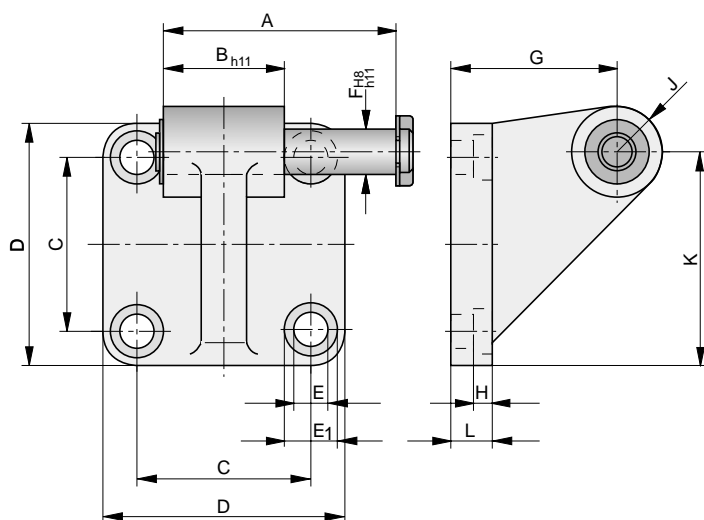


Articulation arrière pour vérins alésage 32-100 mm



Matériaux: fonte grise - chromé

Accessoires de vérins

Articulation arrière pour fixation B

- pour vérins d'alésage 32-100 mm selon VDMA 24562
- pour vérins d'alésage 125-200 mm selon CETOP RP 107 P

pivotement de 90°

Série **GLN-...**
GL-... (ANCIENNE VERSION)

Tableau de dimensions (mm)

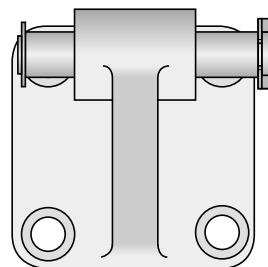
pour vér.-Ø	A	B _{h11}	C	D	ØE	ØE ₁	ØF ^{H8/h11}	G	H	J	K	L
032	46	26	32,5	46	7	12	10	32	5	10	39	10
040	53	28	38	52	7	12	12	36	5	12	43,5	10
050	61	32	46,5	64	9	14	12	45	5	12	56,5	11
063	71	40	56,5	74	9	14	16	50	5	16	64	11
080	91	50	72	94	11	17	16	63	6,5	16	86	14
100	111	60	89	113	11	17	20	73	6,5	20	102,5	16

Indications de commande et poids

Type	Références Code article	pour vérin-Ø	Poids (masse) (kg)
GL-032	PD 25621	032	0,21
GL-040	PD 25622	040	0,315
GL-050	PD 25623	050	0,49
GL-063	PD 25624	063	0,82
GL-080	PD 25625	080	1,45
GL-100	PD 25626	100	2,60

Articulation, comprenant:

sole
axe
circlips



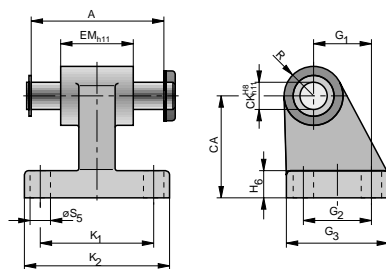
HOERBIGER
ORIGA

Vérins voir 2.29.001F, 2.30.050F, 2.51.001F, 2.75.002F

Fiche technique 2.90.002F-1

Console pour fixation B selon VDMA 24562

pour rotation max. de 90°

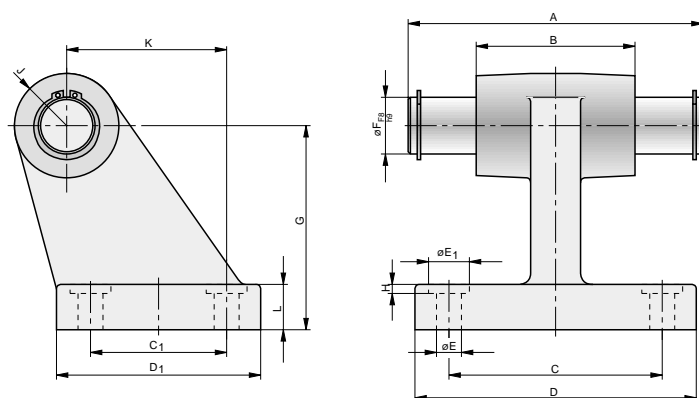


Matériaux: aluminium moulé

Indications de commande, tableau de dimensions (mm), poids

Type	Références Code article	Vér.- Ø	A	CA	CK ^{H8} _{h11}	EM _{h11}	G ₁	G ₂	G ₃	H ₆	K ₁	K ₂	R ₁	øS ₅	Poids (kg)
GLN-032	PD 40844	32	46	32	10	26	21	18	31	8	38	50	10	6,6	0,092
GLN-040	PD 40845	40	53	36	12	28	24	22	35	10	41	53	11	6,6	0,131
GLN-050	PD 40846	50	61	45	12	32	33	30	45	12	50	64	13	9	0,193
GLN-063	PD 40847	63	71	50	16	40	37	35	50	12	52	66	15	9	0,305
GLN-080	PD 40848	80	91	60	16	50	47	40	60	14	66	84	15	11	0,460
GLN-100	PD 40849	100	111	70	20	60	55	50	70	15	76	94	19	11	0,840

Articulation arrière selon CETOP RP 107 P pour vérins de 125-250 mm



Matériaux: fonte GS

Tableau de dimensions (mm)

pour vér.-Ø	A	B	C	C ₁	D	D ₁	ØE	ØE ₁	ØF ^{H8} _{h9}	G	H _{max}	J	K	L
125	130	70	94	60	124	90	11	18	25	90	4	23	70	20
160	170	90	118	88	156	126	14	20	30	115	4	32	97	25
200	170	90	122	90	162	130	16	24	30	135	4	32	105	30
250	200	110	150	110	200	160	20	30	40	165	4	40	128	35

Indications de commande et poids

Type	Références Code article	pour vérin-Ø	Poids (masse) (kg)
GLN-125	PD 24027	125	3,0
GLN-160	PD 24028	160	6,5
GLN-200	PD 39193	200	8,0
GLN-250	PD 39194	250	13,5