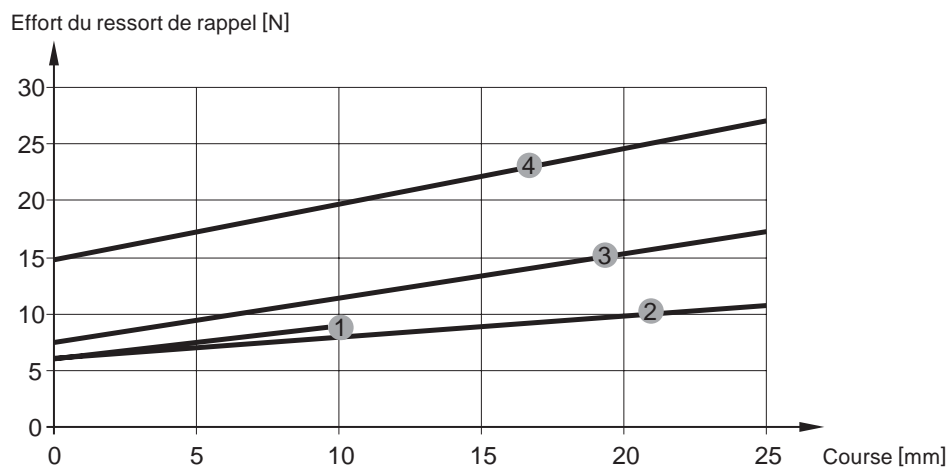


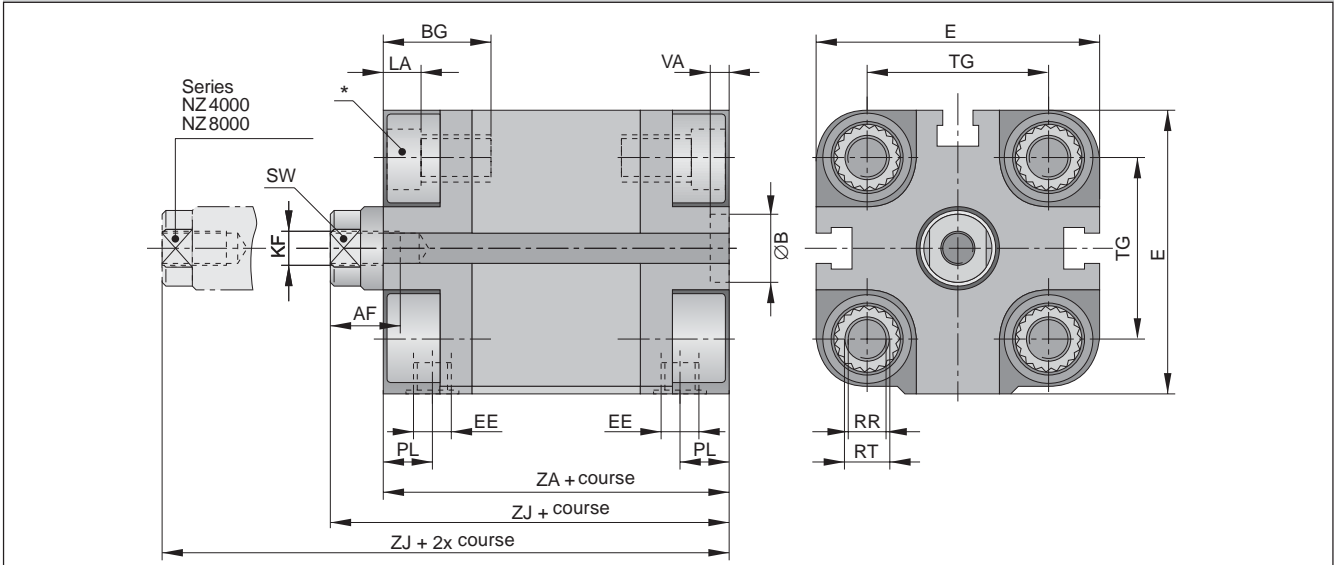


**Force de retour théorique du ressort en fonction de la course**  
**Series NZ 3000, NZ 4000, NZ 7000, NZ 8000**

- 1 = Vérin ø 12
- 2 = Vérin ø 16
- 3 = Vérin ø 20
- 4 = Vérin ø 25



**Dimensions du vérin de base**  
Version: Tige de piston avec taraudage (Series NZ.../...) VERIN

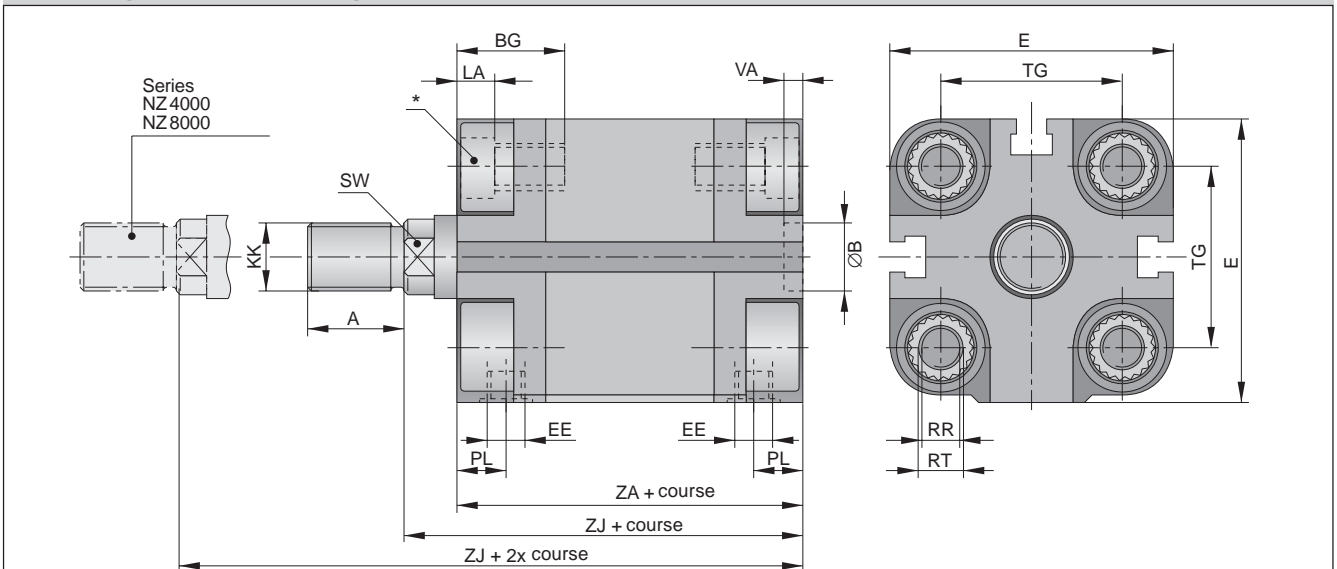


\* Les vis de fixation traversantes DIN 912 peuvent être en retrait.

**Tableau de dimension du vérin de base (mm)**

Cyl. Ø	AF	B	BG	E	EE	KF	LA	PL	RR	RT	TG	VA	ZA +course	ZJ +course	ZJ +2xcourse	SW
12	8	6	8	29	M5	M3	5	5	3.2	M4	18	4	37	42.5	42.5	5
16	10	6	10	29	M5	M4	5	5	3.2	M4	18	4	37	42.5	42.5	7
20	10	6	15	38	M5	M6	5	5	4.1	M5	22	4	37	43	43	8
25	10	6	15	41	M5	M6	5	5	4.1	M5	26	4	39	45	45	8

**Dimensions du vérin de base**  
Version: Tige de piston avec filetage (Series NZ.../...-AG)

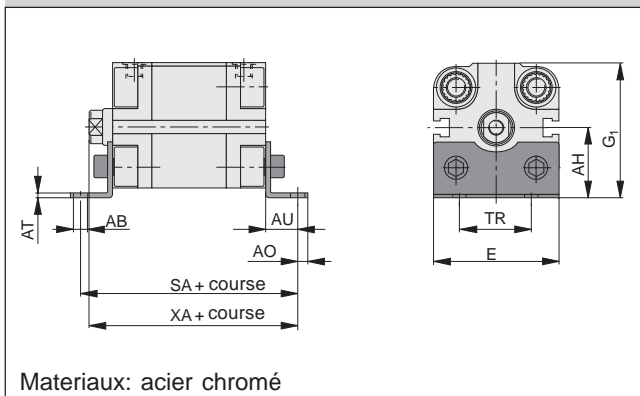


\* Les vis de fixation traversantes DIN 912 peuvent être en retrait.

**Tableau de dimension du vérin de base (mm)**

Cyl. Ø	A	B	BG	E	EE	KK	LA	PL	RR	RT	TG	VA	ZA +course	ZJ +course	ZJ +2xcourse	SW
12	12	6	8	29	M5	M5	5	5	3.2	M4	18	4	37	42.5	42.5	5
16	16	6	10	29	M5	M6	5	5	3.2	M4	18	4	37	42.5	42.5	7
20	16	6	15	38	M5	M8	5	5	4.1	M5	22	4	37	43	43	8
25	16	6	15	41	M5	M8	5	5	4.1	M5	26	4	39	45	45	8

### Dimensions pour fixation A



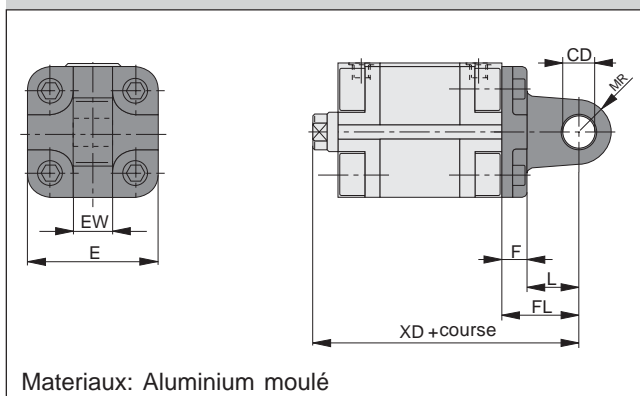
Materiaux: acier chromé

### Tableau de dimensions (mm) pour fixation A

Vérin Ø	AB Ø	AH	AO	AT	AU	E	G <sub>1</sub>	TR	SA +course	XA +course
12	5.8	22	4.5	3	13	28	36.5	18	63	55.5
16	5.8	22	4.5	3	13	28	36.5	18	63	55.5
20	7	27	7	4	16	36	46	22	69	59
25	7	29	7	4	16	40	49.5	26	71	61

Vendue par paire et livré avec 4 vis

### Dimensions pour fixation BA



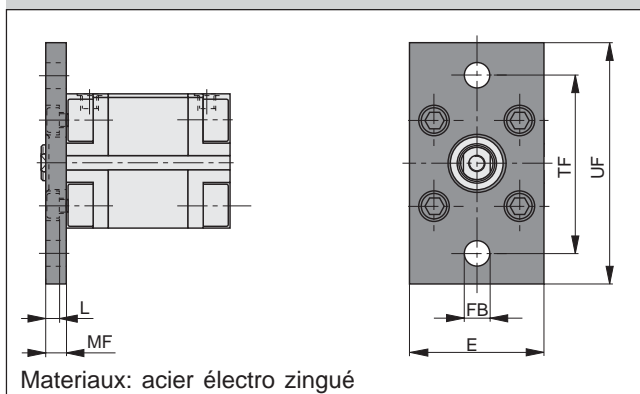
Materiaux: Aluminium moulé

### Tableau de dimensions (mm) pour fixation BA

Vérin	ØCD	E	EW	F	FL	L	MR	XD +course
12	6	27	12	6	16	10	6	53
16	6	27	12	6	16	10	6	53
20	8	34	16	6	20	14	8	57
25	8	38	16	6	20	14	8	59

Vendue par paire et livré avec 4 vis

### Dimensions pour fixation C



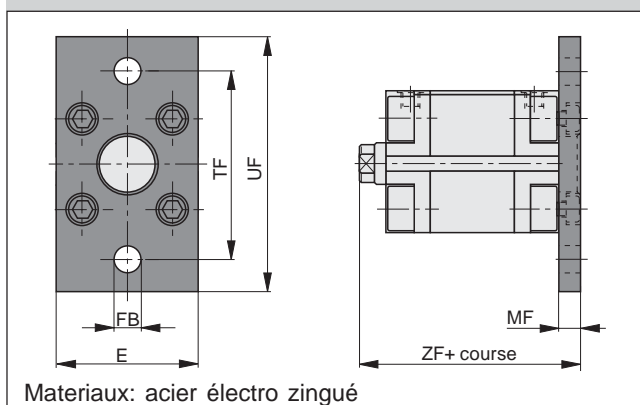
Materiaux: acier électro zingué

### Tableau de dimensions (mm) pour fixation C

Vérin Ø	øFB	E	L	MF	TF	UF
12	5.5	29	5	8	43	55
16	5.5	29	5	8	43	55
20	6.6	36	5	8	55	70
25	6.6	40	5	8	60	76

Vendue par paire et livré avec 4 vis

### Dimensions pour fixation D



Materiaux: acier électro zingué

### Tableau de dimensions (mm) pour fixation D

Vérin Ø	øFB	E	MF	TF	UF	ZF +course
12	5.5	29	8	43	55	50.5
16	5.5	29	8	43	55	50.5
20	6.6	36	8	55	70	51
25	6.6	40	8	60	76	53

Vendue par paire et livré avec 4 vis



