

Caractéristiques selon VDI 3292													
Caractéristiques		Symbole		Unité		Observations							
Caractéristiques générales													
Désignation						vérin							
Série						R....							
Type de construction	R 6...					double effet sans amortissement							
	R 5...					double effet avec amortissement							
	R 3...					simple effet							
Mode de fixation						voir dimensions							
Raccordement						orifices taraudés							
Température ambiante		ϑ_{\min} ϑ_{\max}		°C		-10 +70		Remarque: En cas d'utilisation					
Température du fluide		ϑ_{\max}		°C		+70		en dessous de 0°C, veuillez nous consulter.					
Poids (masse)				kg		voir tableau							
Position de montage						indifférente							
Fluide						air filtré, avec ou sans lubrification							
Lubrification						par brouillard d'huile compatible avec le Perbunan							
Matériaux	Tube de vérin						acier inox.						
	Fonds						aluminium anodisé						
	Tige de piston						acier inox.						
Caractéristiques pneumatiques													
Pression nominale		p_n		bar		6							
Pression de service		p_{\min} p_{\max}		bar bar		Vér.-Ø 10 1,5 10		Vér.-Ø 12-25 1 10					
Alésage				mm		10		12		16	20	25	
Raccordement						M5		M5		M5	G 1/8	G 1/8	
Diamètre de tige de piston				mm		4		6		6	8	10	
Courses						courses max., voir diagramme de charge de tiges							
Effort et consommation d'air						voir fiche technique							
Amortissement (pour Ø 20, 25)						avant, arrière réglable (Série R 5...)							
Course d'amortissement				Vér.-Ø		10		12		16	20	25	
				mm		-		-		-	17	17	
Poids (masse) kg													
Mode de fixation		Alésage		10		12		16		20		25	
		*1	*2	1	2	1	2	1	2	1	2		
Vérin de base		0,065	0,025	0,120	0,040	0,135	0,050	0,260	0,070	0,350	0,110		
RA (1 équerre)		0,022		0,043		0,043		0,100		0,100			
RC		0,013		0,028		0,028		0,050		0,050			
RB		0,023		0,036		0,036		0,080		0,080			
* 1 = poids pour vérin de 100 mm de course 2 = poids par 100 mm de course supplémentaire													
Tableau général voir 2.01.001F Capteurs magnétiques voir 2.90.040F, 2.90.041F Diagramme de charge des tiges voir 2.05.002F Effort et consommation d'air voir 2.05.001F													

Fiche technique 2.11.002F-1

Vérin

Ø 10-25 mm

selon ISO 6432,
CETOP RP 52P

Versions:

simple effet

double effet sans amortissement

double effet avec amortissement

réglable

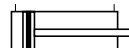
prévu pour détection magnétique

Série R ...

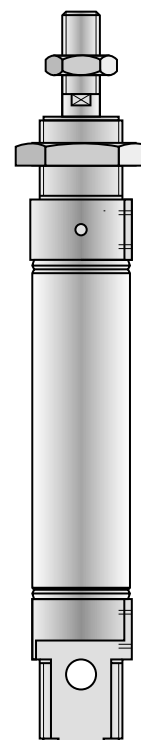
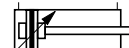
R 3 ...



R 6 ...



R 5 ...



Vérin avec filetage sur
fonds avant et arrière.
Fixations oscillantes
avant et arrière.

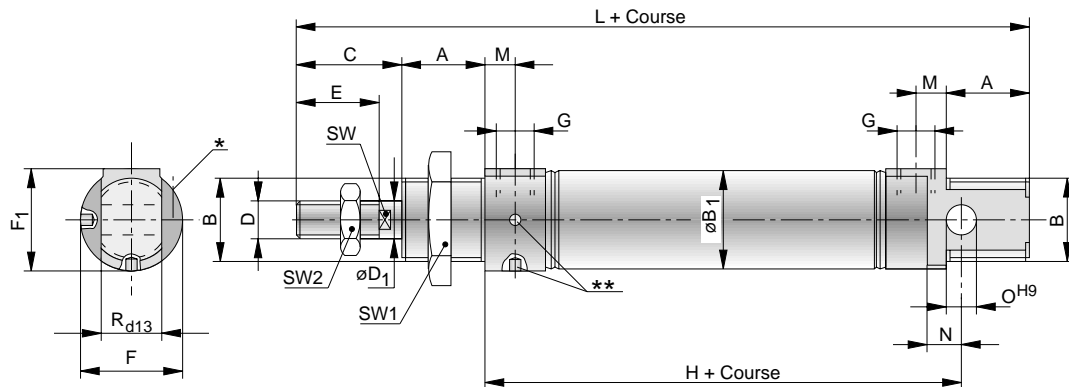
Livré avec:
1 écrou de tige et
1 écrou pour la
fixation du vérin

Versions
sans détection
magnétique sur
demande

HOERBIGER

ORIGA

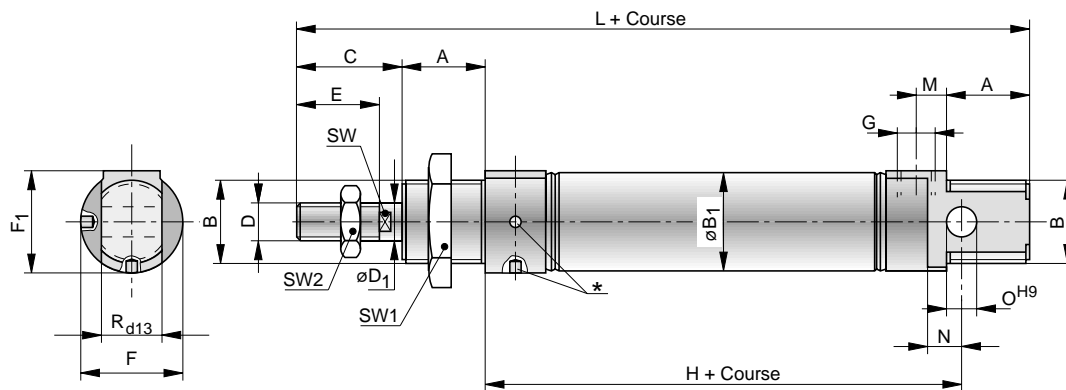
Dimensions - double effet



* Amortissement réglable du côté raccordement -seulement pour type R 5020, R 5025

** Perçages pour blocage par contre-écrou avec clé à ergot

Dimensions - simple effet

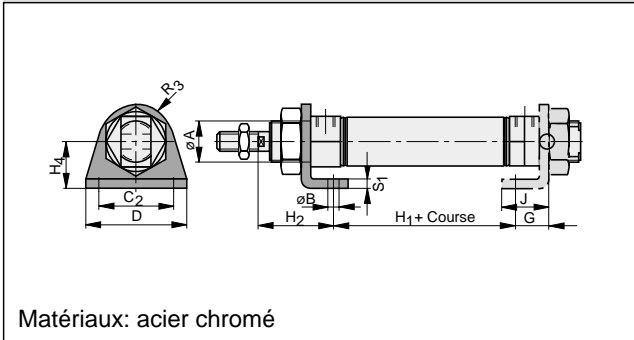


* Perçages pour blocage par contre-écrou avec clé à ergot

Tableau de dimensions(mm) pour vérin de base

Vér. Ø	A	B	ØB ₁	C	D	ØD ₁	E	F	F ₁	G	H+ course	L+ course	M	N	Ø O _{H9}	R _{d13}	SW	SW ₁
10	12	M12x1,25	11,3	16	M4	4	12	15	15	M5	48	86	5,5	6	4	8	3	17
12	17	M16x1,5	13,3	21	M6	6	16	20	20	M5	53	104	5,5	9	6	12	5	22
16	17	M16x1,5	17,3	21	M6	6	16	20	20	M5	60	111	5,5	9	6	12	5	22
20	20	M22x1,5	21,3	24	M8	8	20	27	27	G1/8	71	132	8,5	12	8	16	7	27
25	22	M22x1,5	26,5	28	M10x1,25	10	22	27	27	G1/8	76	141	8,5	12	8	16	9	27

Dimensions pour fixation RA

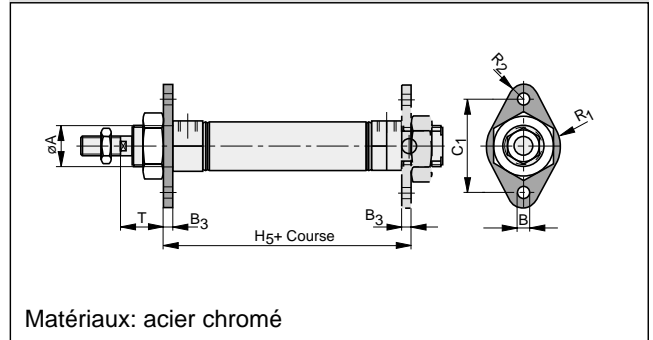


Matériaux: acier chromé

Tableau de dimensions (mm) pour fixation RA

Vér.- Ø	ØA	ØB	C ₂	D	G	H ₁ + course	H ₂	H ₄	J	R ₃	S ₁
10	12	4,5	25	35	11	30	24	16	16	10	3
12	16	5,5	32	42	14	29	32	20	20	13,5	4
16	16	5,5	32	42	14	36	32	20	20	13,5	4
20	22	6,6	40	54	17	44	36	25	25	18	5
25	22	6,6	40	54	17	45	40	25	25	18	5

Dimensions pour fixation RC

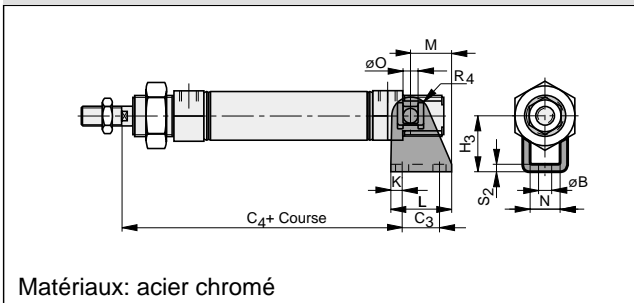


Matériaux: acier chromé

Tableau de dimensions (mm) pour fixation RC

Vér.- Ø	ØA	ØB	B ₃	C ₁	H ₅ + course	R ₁	R ₂	T
10	12	4,5	3	30	52	12,5	5	13
12	16	5,5	4	40	58	15	6	18
16	16	5,5	4	40	64	15	6	18
20	22	6,6	5	50	78	20	8	19
25	22	6,6	5	50	79	20	8	23

Articulation d'équerre arrière RB

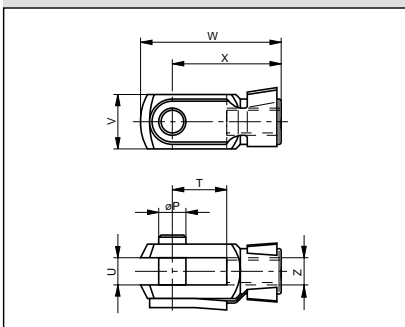


Matériaux: acier chromé

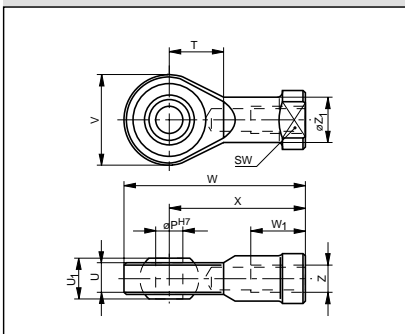
Tableau de dimensions (mm)

Vér. Ø	ØB	C ₃	C ₄ + course	H ₃	K	L	M	N	ØO	R ₄	S ₂
10	4,5	12,5	65	24	6,5	23	18	8,1	4	5	2,5
12	5,5	15	73	27	5	25	18	12,1	6	7	3
16	5,5	15	80	27	5	25	18	12,1	6	7	3
20	6,6	20	91	30	6	32	22	16,1	8	10	4
25	6,6	20	100	30	6	32	22	16,1	8	10	4

Chape de tige femelle selon CETOP RP 102 P



Tenon de tige à rotule selon CETOP RP 103 P



Indications de commande, dimensions (mm), poids

Type	Références Article	pour vér.-Ø	ØP	T	U	V	W	X	Z	Poids (kg)
GK-M4	KZ 1413	10	4	8	4	8	22	16	M4	0,008
GK-M6	KY 6132	12, 16	6	12	6	12	31	24	M6	0,016
GK-M8	KY 6133	20	8	16	8	16	42	32	M8	0,038
GK-M10x1,25	KY 6135	25	10	20	10	20	52	40	M10x1,25	0,080

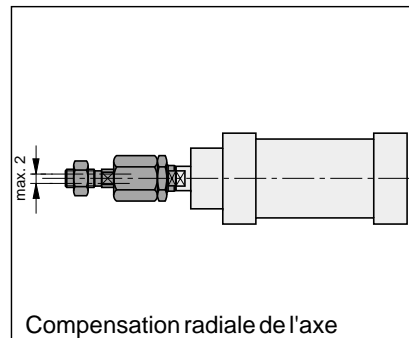
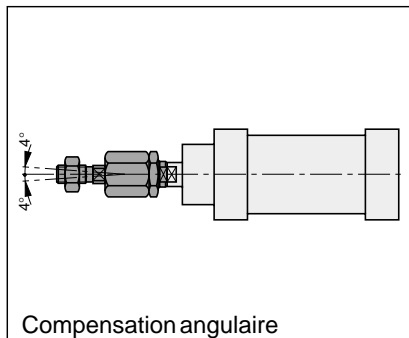
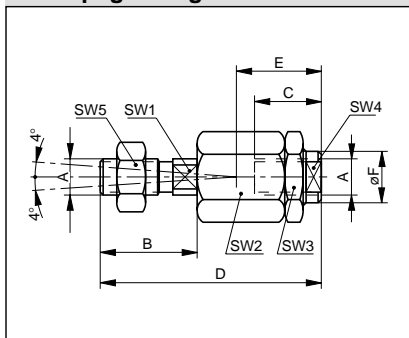
Matériaux: acier galvanisé

Indications de commande, dimensions (mm), poids

Type	Références Article	pour vér.-Ø	ØP ^{H7}	T	U	U ₁	V	W	W ₁	X	Z	ØZ ₁	SW	Poids (kg)
GA-M4	KX 6023	10	5	9	6	8	16	35	12	27	M4	9	8	0,021
GA-M6	KY 6144	12, 16	6	11	6,75	9	20	40	12	30	M6	10	11	0,025
GA-M8	KY 6145	20	8	13	9	12	24	48	16	36	M8	12,5	14	0,043
GA-M10 x1,25	KY 6147	25	10	15	10,5	14	28	57	20	43	M10 x1,25	15	17	0,072

Matériaux: acier galvanisé

Embout articulé pour rattrapage d'alignement



Indications de commande, dimensions (mm), poids

Type	Références Article	A	B	C	D	E	ØF	SW1	SW2	SW3	SW4	SW5	Poids (kg)
AK-M4	KY 1152	M4	8	14	34	20	12	3	12	12	12	7	0,018
AK-M6	KY 1126	M6	12	11	36	14	8,5	5	13	13	7	10	0,021
AK-M8	KY 1127	M8	13	14	46	20	12,5	7	17	17	10	13	0,049
AK-M10x1,25	KY 1129	M10x1,25	20	23	70	31	21,5	12	30	30	19	17	0,218

Indications de commande

Vérin de base (sans fixation)

Série	Symbole	Ø piston	Course	Références	
				Type	Article
Simple effet sans amortissement réglable		10	max. 25*	R 3010/..	PA 67410-....
		12	max. 50**	R 3012/..	PA 67430-....
		16	max. 50**	R 3016/..	PA 67450-....
		20	max. 50**	R 3020/..	PA 67470-....
		25	max. 50**	R 3025/..	PA 67500-....
Double effet avec amortissement réglable, prévu pour détection magnétique		20	***	R 5020/..	PA 67480-....
		25	***	R 5025/..	PA 67510-....
Double effet sans amortissement réglable, prévu pour détection magnétique		10	***	R 6010/..	PA 67420-....
		12	***	R 6012/..	PA 67440-....
		16	***	R 6016/..	PA 67460-....
		20	***	R 6020/..	PA 67490-....
		25	***	R 6025/..	PA 67520-....

Compléter par la course (en mm)

▲ (en mm 4 chiffres) ▲

Courses standard: * 0010, 0025

** 0010, 0025, 0050

*** 00,25, 0050, 0080, 0100, 0125, 0160, 0200, 0250, 0320

Fixations - accessoires

Désignation	Type	Code article				
		Ø10	Ø12	Ø16	Ø20	Ø25
Equerre (1 équerre de fixation)	RA 1-..	KX 9271	KK 26302	KK 26302	KK 28302	KK 28302
Equerre (version standard)	RA 2-..*	PD 31522	PD 25771	PD 25771	PD 25772	PD 25772
Bride (1 bride)	RC-..	KX 9272	KK 26305	KK 26305	KK 28305	KK 28305
Articulation d'équerre arrière	RB-..	KZ 1412	KZ 1419	KZ 1419	KZ 1420	KZ 1420

Compléter par l'alésage Ø du piston ▲

Exemple de commande: RA 1-25 KK 28302

*comprenant 2 équerres de fixation et 1 écrou hexagonal

Fiche technique 2.11.002F-4