

| Caractéristiques selon VDI 3292 | | | | | | |
|--------------------------------------|--|---------|---|---|-------|-------|
| Caractéristiques | | Symbole | Unité | Observations | | |
| Caractéristiques générales | | | | | | |
| Désignation | | | | vérin | | |
| Série | | | | R, RK | | |
| Type de constr. | R (RK) 6... | | | double effet sans amortissement | | |
| | R 5... | | | double effet avec amortissement | | |
| Mode de fixation | | | | voir dimensions | | |
| Raccordement | | | | orifices taraudés | | |
| Température ambiante | ϑ_{\min} ϑ_{\max} | °C | -10 | Remarque: En cas d'utilisation en dessous de 0°C, veuillez nous consulter. | | |
| | | °C | +70 | | | |
| Température du fluide | ϑ_{\max} | °C | +70 | | | |
| Poids (masse) | | | kg | voir tableau | | |
| Position de montage | | | | indifférente | | |
| Fluide | | | | air filtré et lubrifié | | |
| Lubrification | | | | par brouillard d'huile compatible avec le Perbunan | | |
| Matériaux | Tube du vérin | | | aluminium, anodisé | | |
| | Fonds | | | aluminium | | |
| | Tige du piston | | | acier inox | | |
| Caractéristiques pneumatiques | | | | | | |
| Pression nominale | p_n | bar | 6 | | | |
| Pression de service | p_{\min} p_{\max} | bar | 1 | | | |
| | | bar | 10 | | | |
| Alésage | | mm | 32 | 40 | 50 | 63 |
| Raccordement | | | G 1/8 | G 1/4 | G 1/4 | G 3/8 |
| Diamètre de la tige | | mm | 12 | 16 | 20 | 20 |
| Courses | | | courses max. voir diagramme de charge des tiges de piston 2.05.002F | | | |
| Effort et consommation d'air | | | voir fiche technique 2.05.001F | | | |
| Amortissement (Série R 5000) | | | avant, arrière, réglable | | | |
| Course d'amortissem. (Série R 5000) | | Ø Vér. | 32 | 40 | 50 | 63 |
| | | mm | 22 | 27 | 28 | 28 |

Poids (masse) kg

| Mode de fixation | Alésage 32 | | 40 | | 50 | | 63 | |
|------------------|------------|------|------|------|------|------|------|------|
| | *1 | *2 | 1 | 2 | 1 | 2 | 1 | 2 |
| Vérin de base | 0,55 | 0,15 | 0,94 | 0,25 | 1,40 | 0,30 | 1,90 | 0,40 |
| RA (1 équerre) | 0,10 | | 0,19 | | 0,29 | | 0,36 | |
| RC | 0,10 | | 0,19 | | 0,29 | | 0,36 | |
| RB | 0,17 | | 0,29 | | 0,48 | | 0,70 | |
| RE | 0,15 | | 0,26 | | 0,38 | | 0,59 | |

* 1 = Poids du vérin de 100 mm de course
* 2 = Poids supplémentaire par 100 mm de course

Tableau général voir 2.01.001F
Capteur magnétiques voir 2.90.040F, 2.90.041F

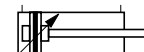
Fiche technique 2.21.002F-1

Vérin

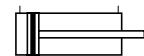
Ø 32-63 mm

Versions:
double effet sans amortissement
double effet avec amortissement
réglable
pour détection magnétique

Série R
RK
R 5000



R (RK) 6000



- Vérin avec filetage sur fonds avant et arrière.
- Fixation oscillante sur fonds avant et arrière.

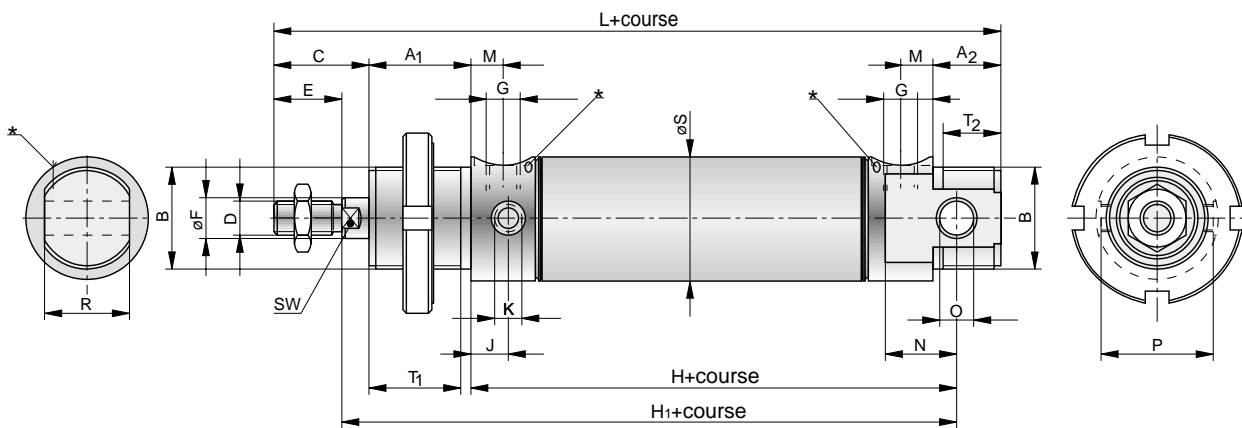
Livré avec:
1 vérin
1 écrou de tige
1 écrou pour fixation du vérin

Version sans détection magnétique sur demande

HOERBIGER

ORIGA

Dimensions pour vérin série R



* amortissement réglable uniquement pour série R 5000

Tableau de dimensions (mm) pour vérin série R

| Vér.- Ø | A ₁ | A ₂ | B | C | D | E | F | G | H+ course | H ₁ | J | K | L+ course | M | N | O | P | R _{h12} | S | T ₁ | T ₂ | SW |
|------------|----------------|----------------|---------|----|-----|----|----|------|--------------|----------------|------|---------|--------------|------|----|----|----|------------------|----|----------------|----------------|----|
| 32 | 30 | 19,5 | M30x1,5 | 28 | M10 | 20 | 12 | G1/8 | 90,5 | 128,5 | 11 | M8x1 | 160,5 | 9,5 | 21 | 10 | 33 | 25 | 35 | 27 | 16,5 | 10 |
| 40 | 35 | 21,5 | M38x1,5 | 34 | M12 | 24 | 16 | G1/4 | 99,5 | 144,5 | 12 | M10x1 | 181,5 | 11 | 24 | 12 | 40 | 30 | 43 | 32 | 17,5 | 14 |
| 50 | 38 | 25 | M45x1,5 | 44 | M16 | 32 | 20 | G1/4 | 109,5 | 159,5 | 13 | M12x1,5 | 205,5 | 11 | 27 | 14 | 50 | 35 | 54 | 35 | 21 | 17 |
| 63 | 38 | 24,5 | M45x1,5 | 45 | M16 | 32 | 20 | G3/8 | 116,5 | 167,5 | 13,5 | M14x1,5 | 215,5 | 12,5 | 28 | 16 | 62 | 35 | 67 | 35 | 20,5 | 17 |

Dimensions pour vérin série RK

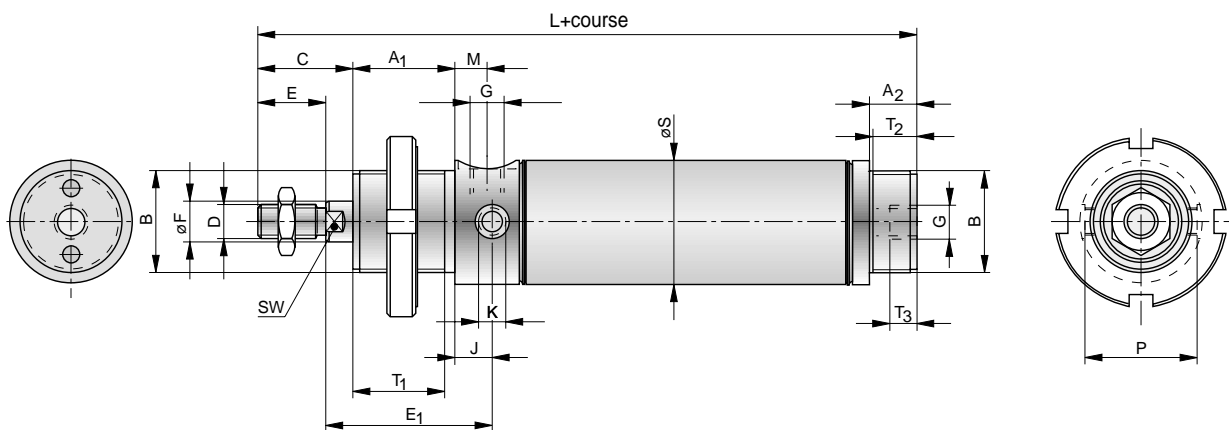
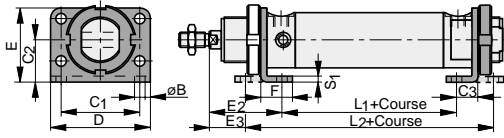


Tableau de dimensions (mm) pour vérin série RK

| Vér.- Ø | A ₁ | A ₂ | B | C | D | E | E ₁ | ØF | G | J | K | L+ course | M | P | ØS | T ₁ | T ₂ | T ₃ | SW |
|------------|----------------|----------------|---------|----|-----|----|----------------|----|------|------|---------|--------------|------|----|----|----------------|----------------|----------------|----|
| 32 | 30 | 14 | M30x1,5 | 28 | M10 | 20 | 49 | 12 | G1/8 | 11 | M8x1 | 138,5 | 9,5 | 33 | 35 | 27 | 11 | 8 | 10 |
| 40 | 35 | 16 | M38x1,5 | 34 | M12 | 24 | 57 | 16 | G1/4 | 12 | M10x1 | 156,5 | 11 | 40 | 43 | 32 | 12 | 12 | 14 |
| 50 | 38 | 18 | M45x1,5 | 44 | M16 | 32 | 63 | 20 | G1/4 | 13 | M12x1,5 | 179,5 | 11 | 50 | 54 | 35 | 14 | 12 | 17 |
| 63 | 38 | 18 | M45x1,5 | 45 | M16 | 32 | 64,5 | 20 | G3/8 | 13,5 | M14x1,5 | 186,5 | 12,5 | 62 | 67 | 35 | 14 | 12 | 17 |

Equerre type RA-..



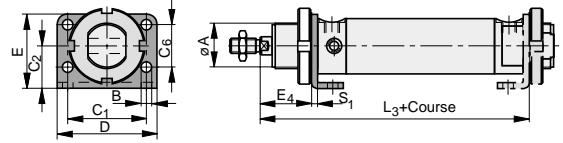
Matériaux: acier chromé

Dimensions (mm)

| Vér. Ø | ØB | C ₁ | C ₂ | C ₃ | D | E | E ₂ | E ₃ | F | L ₁ +course | L ₂ +course | S ₁ |
|--------|-----|----------------|----------------|----------------|----|----|----------------|----------------|----|------------------------|------------------------|----------------|
| 32 | 6,6 | 52 | 28 | 14 | 66 | 49 | 48 | 24 | 21 | 63 | 111 | 4 |
| | 6,6 | 52 | 28 | 14 | 66 | 49 | 48 | 24 | 21 | 46,5 | 94,5 | 4 |
| 40 | 9 | 60 | 33 | 20 | 80 | 58 | 60 | 25 | 30 | 61 | 131 | 5 |
| | 9 | 60 | 33 | 20 | 80 | 58 | 60 | 25 | 30 | 41,5 | 111,5 | 5 |
| 50 | 9 | 70 | 40 | 20 | 90 | 70 | 64 | 30 | 30 | 70,5 | 138,5 | 6 |
| | 9 | 70 | 40 | 20 | 90 | 70 | 64 | 30 | 30 | 51,5 | 119,5 | 6 |
| 63 | 9 | 76 | 45 | 20 | 96 | 80 | 65 | 31 | 30 | 80 | 148 | 6 |
| | 9 | 76 | 45 | 20 | 96 | 80 | 65 | 31 | 30 | 57,5 | 125,5 | 6 |

* Les dimensions en gris sont valables pour la série RK

Plaque avant type RC-..

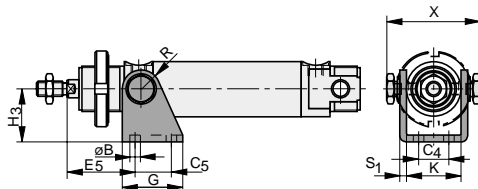


Matériaux: acier chromé

Tableau de dimensions (mm) pour fixation RC

| Vér. Ø | ØA | B | C ₁ | C ₂ | C ₆ | D | E | E ₄ | L ₃ +course | S ₁ |
|--------|------|-----|----------------|----------------|----------------|----|----|----------------|------------------------|----------------|
| 32 | 30,1 | 6,6 | 52 | 28 | 28 | 66 | 49 | 34 | 125 | 4 |
| | 30,1 | 6,6 | 52 | 28 | 28 | 66 | 49 | 34 | 108,5 | 4 |
| 40 | 38,1 | 9 | 60 | 33 | 30 | 80 | 58 | 40 | 141 | 5 |
| | 38,1 | 9 | 60 | 33 | 30 | 80 | 58 | 40 | 121,5 | 5 |
| 50 | 45,1 | 9 | 70 | 40 | 40 | 90 | 70 | 44 | 154,5 | 6 |
| | 45,1 | 9 | 70 | 40 | 40 | 90 | 70 | 44 | 135,5 | 6 |
| 63 | 45,1 | 9 | 76 | 45 | 50 | 96 | 80 | 45 | 165 | 6 |
| | 45,1 | 9 | 76 | 45 | 50 | 96 | 80 | 45 | 142,5 | 6 |

Fixation oscillante avant type RE-..

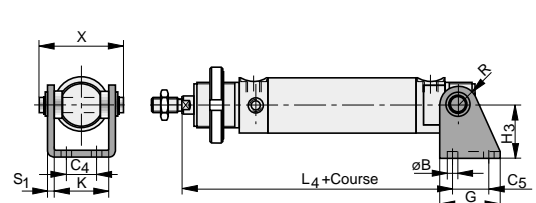


Matériaux: acier chromé

Dimensions (mm)

| Vér. Ø | ØB | C ₄ | C ₅ | E ₅ | G | H ₃ | K | R | S ₁ | X |
|--------|-----|----------------|----------------|----------------|----|----------------|------|----|----------------|-----|
| 32 | 6,6 | 20 | 24 | 45 | 40 | 35 | 36,1 | 12 | 4 | 60 |
| 40 | 9 | 28 | 30 | 54 | 50 | 40 | 45,1 | 13 | 5 | 75 |
| 50 | 9 | 36 | 34 | 59 | 54 | 45 | 55,1 | 14 | 6 | 89 |
| 63 | 9 | 42 | 35 | 63,5 | 65 | 50 | 70,1 | 16 | 6 | 109 |

Articulation d'équerre arrière type RB-..

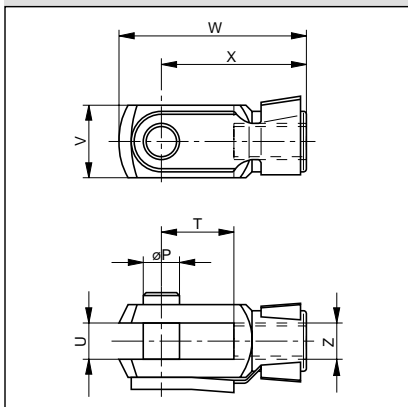


Matériaux: acier chromé

Dimensions (mm)

| Vér. Ø | ØB | C ₄ | C ₅ | G | H ₃ | H | K | L ₄ +course | R | S ₁ | X |
|--------|-----|----------------|----------------|----|----------------|----|------|------------------------|----|----------------|-----|
| 32 | 6,6 | 20 | 24 | 40 | 35 | 8 | 36,1 | 124,5 | 12 | 4 | 58 |
| 40 | 9 | 28 | 30 | 50 | 40 | 10 | 45,1 | 141,5 | 13 | 5 | 70 |
| 50 | 9 | 36 | 34 | 54 | 45 | 10 | 55,1 | 155,5 | 14 | 6 | 86 |
| 63 | 9 | 42 | 35 | 65 | 50 | 15 | 70,1 | 166,5 | 16 | 6 | 100 |

**Chape de tige femelle
selon CETOP RP 102 P**

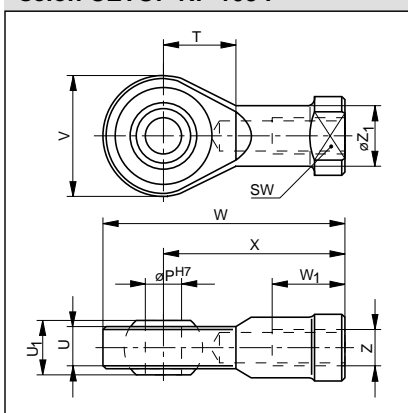


Indications de commande, tableau de dimensions (mm), poids

| Références | | Vér.- Ø | ØP | T | U | V | W | X | Z | Poids (kg) |
|------------|---------|------------|----|----|----|----|----|----|-----|---------------|
| Type | Article | | | | | | | | | |
| GK-M10 | KY 6134 | 32 | 10 | 20 | 10 | 20 | 52 | 40 | M10 | 0,08 |
| GK-M12 | KY 6138 | 40 | 12 | 24 | 12 | 24 | 62 | 48 | M12 | 0,125 |
| GK-M16 | KY 6140 | 50,63 | 16 | 32 | 16 | 32 | 83 | 64 | M16 | 0,30 |

Matériau: acier galvanisé

**Tenon de tige à rotule
selon CETOP RP 103 P**

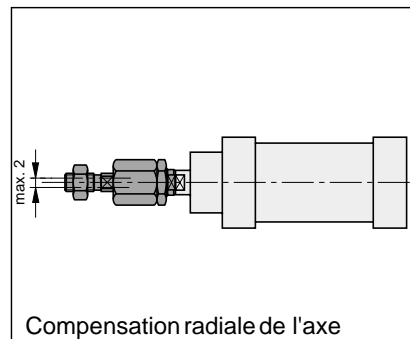
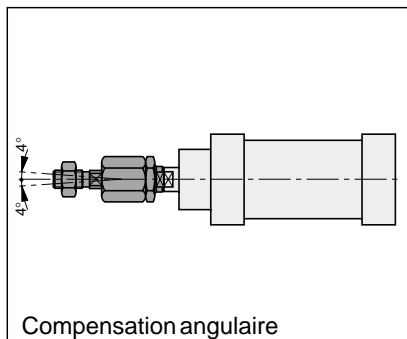
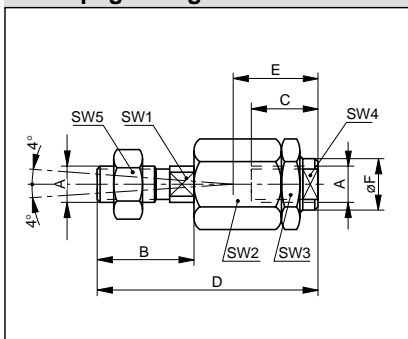


Indications de commande, tableau de dimensions (mm), poids

| Références | | pour vér.-Ø | Øp ^{H7} | T | U | U ₁ | V | W | W ₁ | X | Z | ØZ ₁ | SW | Poids (kg) |
|------------|---------|----------------|------------------|----|------|----------------|----|----|----------------|----|-----|-----------------|----|---------------|
| Type | Article | | | | | | | | | | | | | |
| GA-M10 | KY 6146 | 32 | 10 | 15 | 10,5 | 14 | 28 | 57 | 20 | 43 | M10 | 15 | 17 | 0,072 |
| GA-M12 | KY 6185 | 40 | 12 | 17 | 12 | 16 | 32 | 66 | 22 | 50 | M12 | 17,5 | 19 | 0,107 |
| GA-M16 | KY 6149 | 50,63 | 16 | 22 | 15 | 21 | 42 | 85 | 28 | 64 | M16 | 22 | 22 | 0,21 |

Matériau: acier galvanisé

**Embout articulé pour
rattrapage d'alignement**

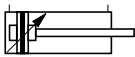
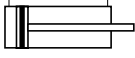


Indications de commande, tableau de dimensions (mm), poids

| Références | | A | B | C | D | E | ØF | SW1 | SW2 | SW3 | SW4 | SW5 | Poids (kg) |
|------------|--------------|-----|----|----|-----|----|------|-----|-----|-----|-----|-----|---------------|
| Type | Code article | | | | | | | | | | | | |
| AK-M10 | KY 1128 | M10 | 20 | 23 | 70 | 31 | 21,5 | 12 | 30 | 30 | 19 | 17 | 0,218 |
| AK-M12 | KY 1130 | M12 | 23 | 23 | 67 | 31 | 21,5 | 12 | 30 | 30 | 19 | 19 | 0,207 |
| AK-M16 | KY 1132 | M16 | 40 | 32 | 112 | 45 | 33,5 | 19 | 41 | 41 | 30 | 30 | 0,634 |

Indications de commande

Vérin de base (sans fixation)

| Série | Symbole | Ø du piston | Bestellangabe | |
|--|---|-------------|---------------|---------------|
| | | | Type | Code article |
| double effet avec amortissement réglable pour détection magnétique |  | 32 | R 5032/....* | PD 46443-... |
| | | 40 | R 5040/.... | PD 46445-.... |
| | | 50 | R 5050/.... | PD 46447-.... |
| | | 63 | R 5063/.... | PD 46449-.... |
| double effet sans amortissement réglable pour détection magnétique |  | 32 | R 6032/.... | PD 46444-.... |
| | | | RK 6032/.... | PA 58220-.... |
| | | 40 | R 6040/.... | PD 46446-.... |
| | | | RK 6040/.... | PA 59140-.... |
| | | 50 | R 6050/.... | PD 46448-.... |
| | | | RK 6050/.... | PA 60210-.... |
| | | 63 | R 6063/.... | PD 46450-.... |
| | | | RK 6063/.... | PA 61150-.... |

A compléter par la course (en mm) (en mm 4chiffres)

Courses standard: 0025, 0050, 0080, 0100, 0125, 0160, 0200, 0250, 0320, 0400, 0500

* Fixation des capteurs avec collier de fixation

Fixations- Accessoires

| Désignation | Typ | Code article | | | |
|--------------------------------|----------|--------------|-----------|-----------|-----------|
| | | Ø32 | Ø40 | Ø50 | Ø63 |
| Equerre (1 équerre) | RA 1-.. | KK 29.302 | KK 30.302 | KK 31.302 | KK 32.302 |
| Equerre (version standard) | RA 2-..* | PD 25712 | PD 25713 | PD 25714 | PD 25715 |
| Plaque avant (1 équerre) | RC-.. | KK 29.302 | KK 30.302 | KK 31.302 | KK 32.302 |
| Articulation d'équerre arrière | RB-.. | PD 40390 | PD 40391 | PD 40392 | PD 40393 |
| Articulation d'équerre avant | RE-.. | PD 40394 | PD 40395 | PD 40396 | PD 40397 |

A compléter par l'alésage Ø

Exemple de commande: RA-32 KK 29.302