

Caractéristiques selon VDI 3294							
Caractéristiques	Symbole	Unité	Observations				
Caractéristiques générales							
Désignation			vérin à faible course				
Série			SZ 6000				
Type de construction			double effet pour détection magnétique				
Mode de fixation			4 vis de fixation dimensions, voir schéma				
Température ambiante	ϑ_{\min} ϑ_{\max}	°C	-10	Remarque: En cas d'utilisation			
		°C	+70				
Température du fluide	ϑ_{\max}	°C	+70	en dessous 0 °C, veuillez nous consulter.			
Poids (masse)		kg	voir tableau				
Position de montage			indifférente				
Fluide			air filtré, avec ou sans lubrification				
Lubrification			par brouillard d'huile compatible avec le Perbunan				
Matériaux	Corps		aluminium profilé, anodisé				
	Fond avant		Ø12-Ø40 laiton, Ø50-Ø100 alu.				
	Fonds arrière		aluminium				
	Tige de piston		acier inox				
	Joint		caoutchouc résistant à l'huile				
Caractéristiques pneumatiques							
Pression nominale	p_n	bar	6				
Pression de service	p_{\min} p_{\max}	bar	1				
		bar	10				
Alésage		mm	12	16	20	25	32
Raccordement			M5	M5	M5	G1/8	G1/8
Diamètre de la tige		mm	6	8	10	12	12
Alésage		mm	40	50	63	80	100
Raccordement			G1/8	G1/8	G1/8	G1/4	G1/4
Diamètre de la tige			16	20	20	25	32
Courses standard		mm	voir indications de commande				

Poids (masse) kg		
Type	Poids (kg)	Poids supp. par 10 mm de course
SZ 6012/10	0,05	0,013
SZ 6016/10	0,08	0,018
SZ 6020/10	0,11	0,022
SZ 6025/10	0,16	0,033
SZ 6032/10	0,23	0,042
SZ 6040/10	0,35	0,059
SZ 6050/10	0,50	0,080
SZ 6063/10	0,90	0,108
SZ 6080/10	1,30	0,138
SZ 6100/10	2,10	0,213

Vérins à faible course simple effet voir 2.14.010F
Capteurs magnétiques voir 2.90.040F, 2.90.041F

Fiche technique 2.14.011F-1

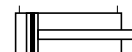
Vérin à faible course

Ø 12-100 mm

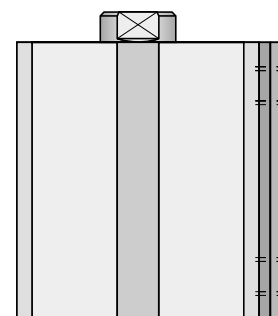
double effet sans amortissement pour détection magnétique

Série SZ....

SZ6...

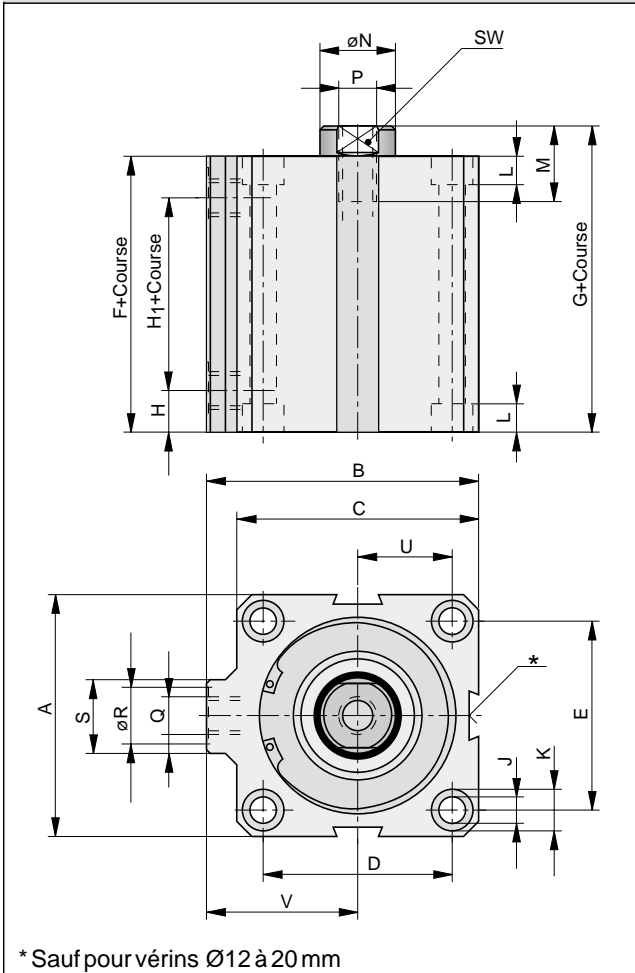


- Versions spéciales
- courses hors standard
 - avec tige traversante
 - anti-rotation sur demande



HOERBIGER
ORIGA

Dimensions



* Sauf pour vérins $\varnothing 12$ à 20 mm

Indications de commande

\varnothing du vérin	Références Type	Code article
12	SZ 6012/..	PA 67290-....
16	SZ 6016/..	PA 67300-....
20	SZ 6020/..	PA 67310-....
25	SZ 6025/..	PA 67320-....
32	SZ 6032/..	PA 58150-....
40	SZ 6040/..	PA 59060-....
50	SZ 6050/..	PA 60150-....
63	SZ 6063/..	PA 61100-....
80	SZ 6080/..	PA 62090-....
100	SZ 6100/..	PA 63000-....

course (mm)
à compléter

course à compléter (4 chiffres)
p.ex. 0025

Courses standard

\varnothing du vérin	Courses (mm)
12	5, 10
16	5, 10, 25
20,25	5, 10, 25, 50
32,40	5, 10, 25, 50, 80
50-100	10, 25, 50, 80

autres courses sur demande

Tableau de dimensions (mm)

Alésage	A	B	C	D	E	F +course	G +course	H	H ₁ +course	$\varnothing J$	$\varnothing K$
12	23	27	25	17,2	13	34	38,5	10	14	3,4	6
16	28	30	28	20	20	34,5	40	10	14	3,4	6
20	32	34	32	22	22	36	42	11	14	4,5	7,5
25	37	44	39	28	26	38,5	45	11,5	15,5	4,5	7,5
32	45	52	48	36	32	39	45,5	11,5	16	5,5	10
40	55	59	55	41	41	42	48	12,4	17	6,7	11
50	64	72	64	50	50	45	53	13,5	18	6,7	11
63	80	88	80	62	62	52,5	60,5	15,5	21,5	8,5	14
80	94	104	94	73	73	57	66	16	25	8,5	14
100	117	125,5	117	90,5	90,5	58,5	68,5	15,6	27,5	10,5	18

Alésage	L	M	$\varnothing N$	P	Q	$\varnothing R$	S	U	V	SW
12	3,4	6	6	M3	M5	8	11	8,6	14,5	5
16	3,4	8	8	M4	M5	8	11	10	16	6
20	4,8	8	10	M5	M5	8	11	11	18	8
25	4,8	12	12	M6	G1/8	15	19	14	24,5	10
32	5,8	12	12	M8	G1/8	15	19	18	28	10
40	6,8	12	16	M8	G1/8	15	19	20,5	31,5	13
50	6,8	17,5	20	M10	G1/8	15	19	25	40	17
63	8,3	17,5	20	M12	G1/8	15	23	31	48	17
80	8,3	25	25	M16	G1/4	19	23	36,5	57	22
100	11	28	32	M20	G1/4	19	23	45,25	67	27