

Caractéristiques selon VDI 3294							
Caractéristiques	Symbole	Unité	Observations				
Caractéristiques générales							
Désignation			vérin à faible course				
Série			SZ 7000				
Type de construction			simple effet pour détection magnétique				
Mode de fixation			4 vis de fixation dimensions, voir schéma				
Température ambiante	ϑ_{\min} ϑ_{\max}	°C	-10	Remarque: En cas d'utilisation en dessous de 0°C, veuillez nous consulter.			
		°C	+70				
Température du fluide	ϑ_{\max}	°C	+70				
Poids (masse)		kg	voir tableau				
Position de montage			indifférente				
Fluide			air filtré, avec ou sans lubrification				
Lubrification			par brouillard d'huile compatible avec le Perbunan				
Matériaux	Corps		aluminium profilé, anodisé				
	Fonds avant		Ø12-Ø40 laiton, Ø50-Ø100 alu.				
	Fonds arrière		aluminium				
	Tige de piston		acier inox				
	Joint		caoutchouc résistant à l'huile				
Caractéristiques pneumatiques							
Pression nominale	p_n	bar	6				
Pression de service	p_{\max}	bar	10				
Alésage		mm	12	16	20	25	32
Raccordement			M5	M5	M5	G1/8	G1/8
Diamètre tige piston		mm	6	8	10	12	12
Alésage		mm	40	50	63	80	100
Raccordement			G1/8	G1/8	G1/8	G1/4	G1/4
Diamètre tige piston			16	20	20	25	32
Courses standard		mm	voir indications de commande				

Poids (masse) kg		
Type	Poids (kg)	Poids supp. par 10 mm de course
SZ 7012/10	0,05	0,013
SZ 7016/10	0,08	0,018
SZ 7020/10	0,11	0,022
SZ 7025/10	0,16	0,033
SZ 7032/10	0,23	0,042
SZ 7040/10	0,35	0,059
SZ 7050/10	0,50	0,080
SZ 7063/10	0,90	0,108
SZ 7080/10	1,30	0,138
SZ 7100/10	2,10	0,213

Vérins à faible course double effet voir 2.14.011F
Capteurs magnétiques voir 2.90.040F, 2.90.041F

Fiche technique 2.14.010F-1

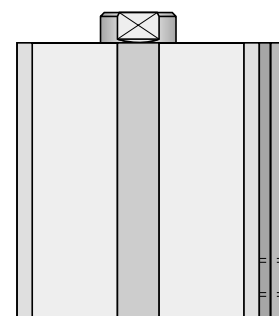
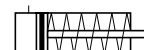
Vérin à faible course

Ø 12-100 mm

simple effet sans amortissement
pour détection magnétique

Série SZ....

SZ7...



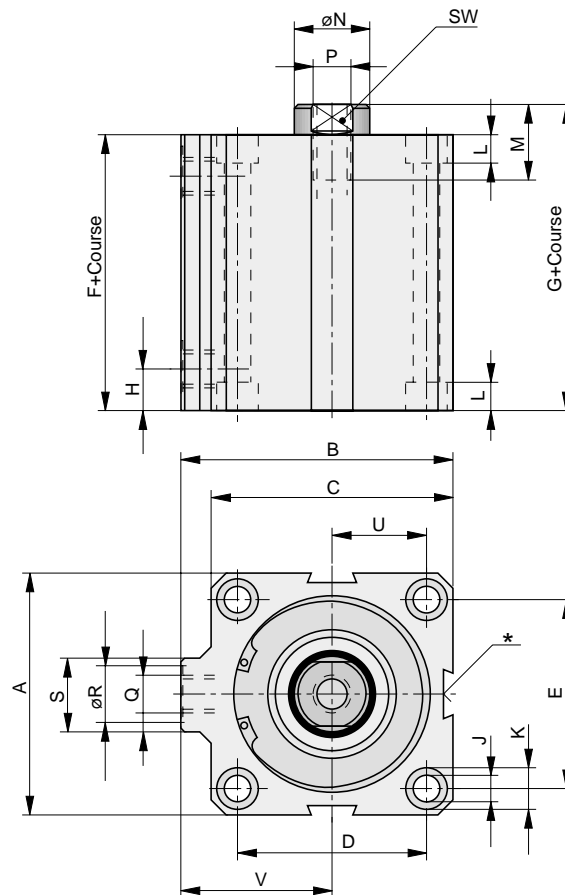
HOERBIGER
ORIGA

Efforts de rappel du ressort en N*

Course (mm)	Fmin (N)									
	Ø12	Ø16	Ø20	Ø25	Ø32	Ø40	Ø50	Ø63	Ø80	Ø100
5	8	15	23	26	38	48	-	-	-	-
10	6	12	19	21	28	38	70	90	114	138
25	-	11	19	20	28	38	48	67	90	120

*valeurs théoriques

Dimensions



* Sauf pour vérins Ø12 à 20 mm

Indications de commande		
Ø du vérin	Références Type	Code article
12	SZ 7012/..	PA 67330-....
16	SZ 7016/..	PA 67340-....
20	SZ 7020/..	PA 67350-....
25	SZ 7025/..	PA 67360-....
32	SZ 7032/..	PA 58160-....
40	SZ 7040/..	PA 59070-....
50	SZ 7050/..	PA 60140-....
63	SZ 7063/..	PA 61090-....
80	SZ 7080/..	PA 62100-....
100	SZ 7100/..	PA 63010-....

course (mm) à compléter	↑	↑
course à compléter (4 chiffres) p.ex. 0025		

Courses standard	
Ø du vérin	Courses (mm)
12	5, 10
16, 20, 25, 32, 40	5, 10, 25
50, 63, 80, 100	10, 25,

Tableau de dimensions (mm)											
Diamètre du vérin	Course (mm)	A	B	C	D	E	F +course	G +course	H	ØJ	ØK
12		23	27	25	17,2	13	34	38,5	10	4	6
16	5, 10	28	30	28	20	20	34,5	40	10	4	6
	44,5						50				
20	5, 10	32	34	32	22	22	36	42	11	4,5	7,5
	25						46	52			
25	5, 10	37	44	39	28	26	38,5	45	11,5	4,5	7,5
	25						48,5	55			
32	5, 10	45	52	48	36	32	39	45,5	11,5	5,5	10
	25						44	50,5			
40	5, 10	55	59	55	41	41	42	48	12,5	6,7	11
	25						47	53			
50	10, 25	64	72	64	50	50	45	53	13,5	6,7	11
63	10, 25	80	88	80	62	62	52,5	60,5	15,5	8,5	14
80	10, 25	94	104	94	73	73	57	66	16	8,5	14
100	10, 25	117	125,5	117	90,5	90,5	58,5	68,5	15,5	10,5	18

Diamètre du vérin	L	M	ØN	P	Q	ØR	S	U	V	SW
12	3,4	6	6	M3	M5	8	11	8,6	14,5	5
16	3,4	8	8	M4	M5	8	11	10	16	6
20	4,8	8	10	M5	M5	8	11	11	18	8
25	4,8	12	12	M6	G1/8	15	19	14	24,5	10
32	5,8	12	12	M8	G1/8	15	19	18	28	10
40	6,8	12	16	M8	G1/8	15	19	20,5	31,5	13
50	6,8	17,5	20	M10	G1/8	15	19	25	40	17
63	8,3	17,5	20	M12	G1/8	15	23	31	48	17
80	8,3	25	25	M16	G1/4	19	23	36,5	57	22
100	11	28	32	M20	G1/4	19	23	45,25	67	27