

Caractéristiques selon VDI 3294							
Caractéristiques	Symbole	Unité	Observations				
<b>Caractéristiques</b>							
Désignation			vérin à faible course				
Série			SZD 6...				
Type de construction			double effet à tige traversante, pour détection magnétique				
Mode de fixation			4 vis de fixation dimensions, voir schéma				
Température ambiante	$\vartheta_{\min}$ $\vartheta_{\max}$	°C	-10	Remarque:			
Température du fluide	$\vartheta_{\max}$	°C	+70	En cas d'utilisation en dessous de 0 °C, veuillez nous consulter.			
Poids (masse)		kg	voir tableau				
Position de montage			indifférente				
Fluide			air filtré, avec ou sans lubrification				
Lubrification			par brouillard d'huile compatible avec le Perbunan				
Matériaux	Corps		aluminium profilé, anodisé				
	Fonds avant		Ø12-Ø40 laiton, Ø50-Ø100 alu.				
	Tige de piston		acier inox				
	Joint		caoutchouc résistant à l'huile				
<b>Caractéristiques pneumatiques</b>							
Pression nominale	$p_n$	bar	6				
Pression de service pour alésage	$\varnothing$ $p_{\min}$ $p_{\max}$	mm	12	16, 20	25-40	50-100	
		bar	2,5	2	1,5	1	
		bar	10				
Alésage		mm	12	16	20	25	32
Raccordement			M5	M5	M5	G1/8	G1/8
Diamètre de la tige		mm	6	8	10	12	12
Alésage		mm	40	50	63	80	100
Raccordement			G1/8	G1/8	G1/8	G1/4	G1/4
Diamètre de la tige			16	20	20	25	32
Courses standard		mm	voir indications de commande				

Poids (masse) kg		
Type	Poids (kg)	Poids supp. par 10 mm de course
SZD 6012/10	0,06	0,015
SZD 6016/10	0,10	0,022
SZD 6020/10	0,14	0,028
SZD 6025/10	0,20	0,042
SZD 6032/10	0,28	0,051
SZD 6040/10	0,43	0,075
SZD 6050/10	0,64	0,104
SZD 6063/10	1,06	0,133
SZD 6080/10	1,56	0,176
SZD 6100/10	2,54	0,276

Capteurs magnétiques voir 2.90.040F, 2.90.041F

Fiche technique 2.14.025F-1

# Vérin à faible course

## Ø 12-100 mm

à tige traversante

double effet sans amortissement pour détection magnétique

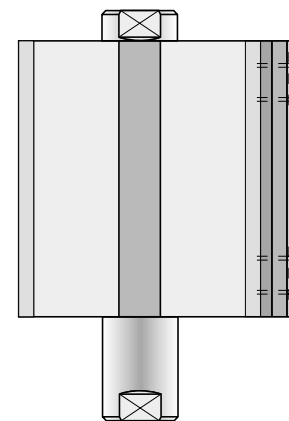
Série SZD ....

SZD 6...



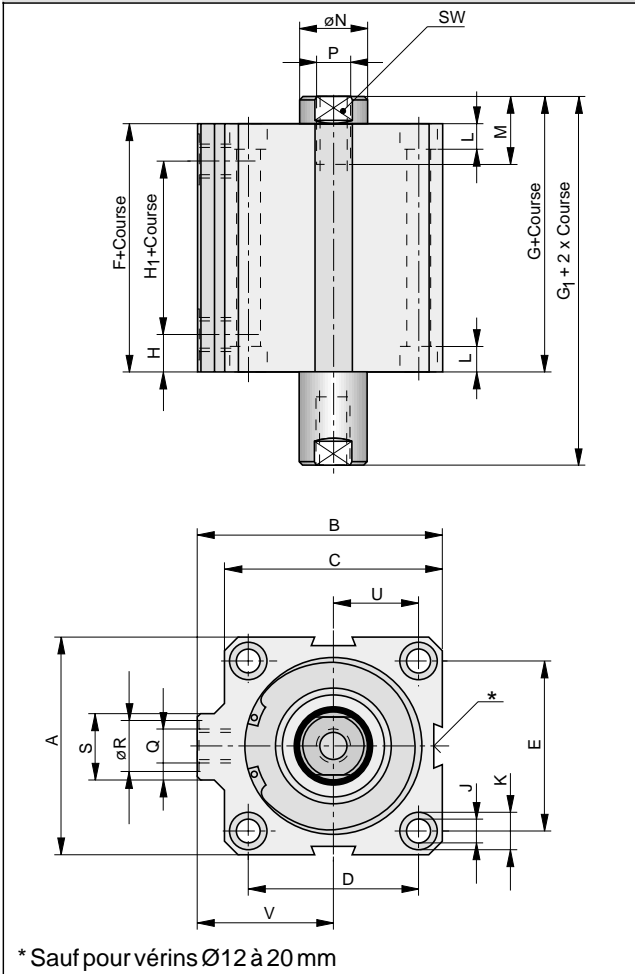
Versions spéciales

- courses hors standard



**HOERBIGER**  
**ORIGA**

## Dimensions



## Indications de commande

Ø du vérin	Références Type	Code article
12	SZD 6012/..	PA 67610-....
16	SZD 6016/..	PA 67620-....
20	SZD 6020/..	PA 67630-....
25	SZD 6025/..	PA 67640-....
32	SZD 6032/..	PA 58230-....
40	SZD 6040/..	PA 59150-....
50	SZD 6050/..	PA 60220-....
63	SZD 6063/..	PA 61160-....
80	SZD 6080/..	PA 62120-....
100	SZD 6100/..	PA 63030-....

course (mm)  
à compléter

course à compléter (4 chiffres)  
p.ex. 0025

## Courses standard

Ø du vérin	Courses (mm)
12	5, 10
16	5, 10, 25
20, 25	5, 10, 25, 50
32, 40	5, 10, 25, 50, 80
50-100	10, 25, 50, 80
autres courses sur demande	

## Tableau de dimensions (mm)

Alésage	A	B	C	D	E	F +course	G +course	G <sub>1</sub> + 2 X course	H	H <sub>1</sub> +course	ØJ
12	23	27	25	17,2	13	34	38,5	43	10	14	3,4
16	28	30	28	20	20	34,5	40	45,5	10	14	3,4
20	32	34	32	22	22	36	42	48	11	14	4,5
25	37	44	39	28	26	38,5	45	51,5	11,5	15,5	4,5
32	45	52	48	36	32	39	45,5	52	11,5	16	5,5
40	55	59	55	41	41	42	48	55	12,5	17	6,7
50	64	72	64	50	50	45	53	61	13,5	18	6,7
63	80	88	80	62	62	52,5	60,5	68,5	15,5	21,5	8,5
80	94	104	94	73	73	57	66	75	16	25	8,5
100	117	125,5	117	90,5	90,5	58,5	68,5	78,5	15,5	27,5	10,5

Alésage	ØK	L	M	ØN	P	Q	ØR	S	U	V	SW
12	6	3,4	6	6	M3	M5	8	11	8,6	14,5	5
16	6	3,4	6	8	M4	M5	8	11	10	16	6
20	7,5	4,6	8	10	M5	M5	8	11	11	18	8
25	7,5	4,6	12	12	M6	G1/8	15	19	14	24,5	10
32	10	5,8	12	12	M8	G1/8	15	19	18	28	10
40	11	6,8	12	16	M8	G1/8	15	19	20,5	31,5	13
50	11	6,8	17,5	20	M10	G1/8	15	19	25	40	17
63	14	8,3	17,5	20	M12	G1/8	15	23	31	48	17
80	14	8,3	25	25	M16	G1/4	19	23	36,5	57	22
100	18	11	28	32	M20	G1/4	19	23	45,25	67	27