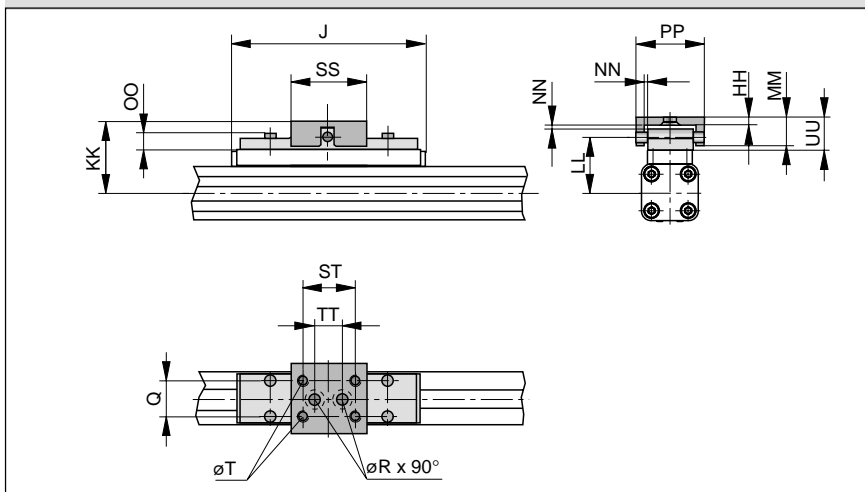
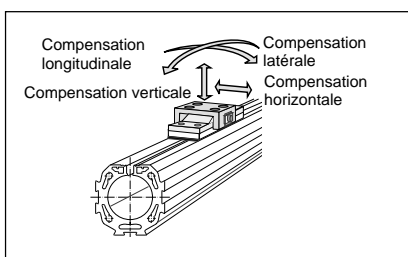
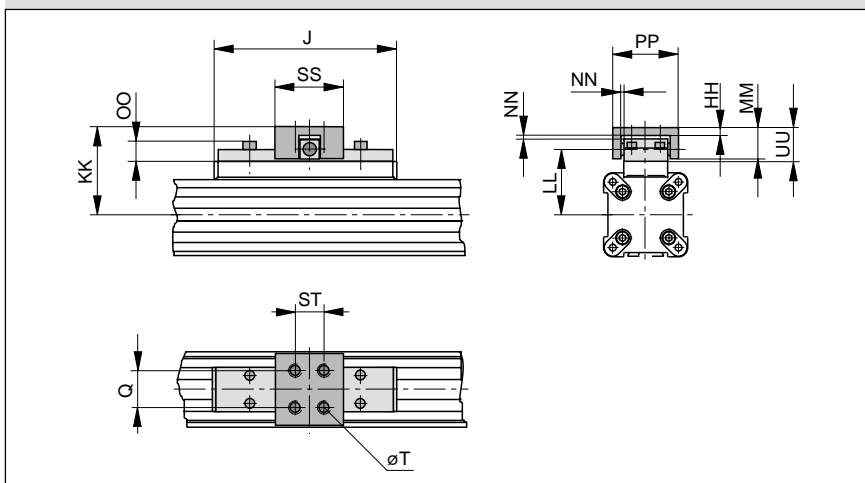


Vérins sans tige OSP-16 à 32



Vérins sans tige OSP-40 à 80



NB:
L'utilisation des attaches de pistons articulées est possible combinée à l'utilisation des attaches de piston avec renvoi à 180°, Voir les dimensions sur la fiche N° 1.45.006E.

Accessoires pour vérins sans tige ø 16 à 80 mm

Attaches de pistons articulées



• Pour vérins sans tige pneumatiques OSP-P

Lorsque le vérin sans tige est utilisé avec des guidages externes, il convient d'employer une attache de piston articulée qui préserve le piston de tout risque d'usure par défaut d'alignement mécanique de l'ensemble. Cette fixation articulée compense les défauts d'alignements:

- Latéraux
- Verticaux
- Horizontaux
- Longitudinaux

Version inoxydable disponible

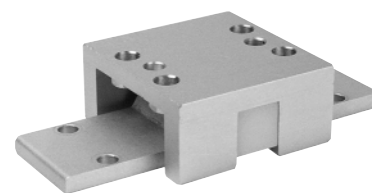


Tableau de dimensions (mm)

Type	J	Q	T	øR	HH	KK	LL	MM	NN*	OO	PP	SS	ST	TT	UU	Références	
																Standard	Inox.
OSP-P16	69	10	M4	4,5	3	34	26,6	10	1	8,5	26	28	20	10	11	20462	20463
OSP-P25	117	16	M5	5,5	3,5	52	39	19	2	9	38	40	30	16	21	20005	20092
OSP-P32	152	25	M6	6,6	6	68	50	28	2	13	62	60	46	40	30	20096	20094
OSP-P40	152	25	M6	—	6	74	56	28	2	13	62	60	46	—	30	20024	20093
OSP-P50	200	25	M6	—	6	79	61	28	2	13	62	60	46	—	30	20097	20095
OSP-P63	256	37	M8	—	8	100	76	34	3	17	80	80	65	—	37	20466	20467
OSP-P80	348	38	M10	—	8	122	96	42	3	16	88	90	70	—	42	20477	20478

* NN correspond au jeu horizontal ou vertical en + ou -.

Vérins sans tige pneumatiques OSP-P voir N° 1.10.002F

Fiche technique N° 1.45.002F



A1P578F00JZ00X

HOERBIGER-ORIGA se réserve le droit de modifier ces caractéristiques sans préavis