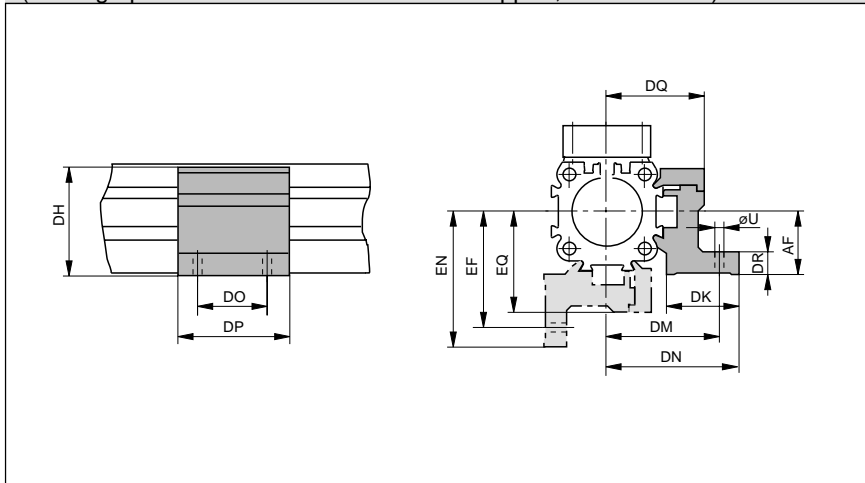
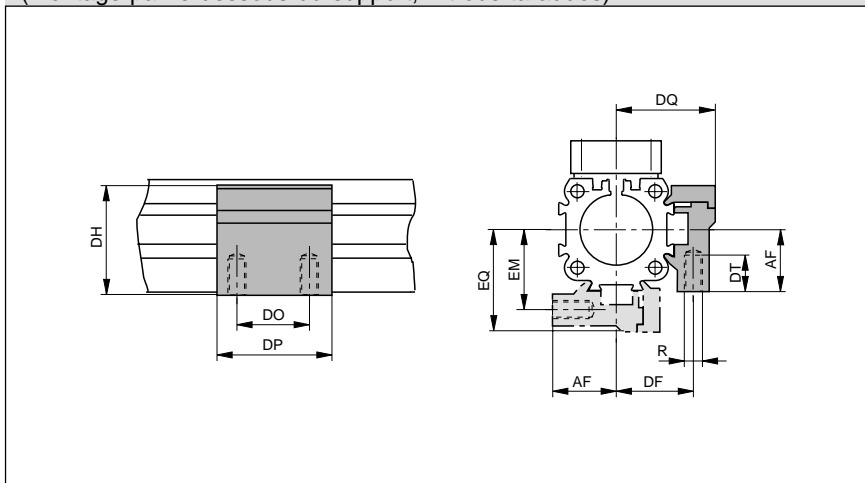


Vérins sans tige OSP-16 à 80, Type E1
(Montage par le dessus ou le dessous du support, 2 trous lisses)



Vérins sans tige OSP-16 à 80, Type D1
(Montage par le dessous du support, 2 trous taraudés)



Accessoires pour vérins sans tige ø 16 à 80 mm Supports intermédiaires



- Pour vérins sans tige pneumatiques OSP-P
- Pour vérins sans tige électriques OSP-E à courroie crantée ou à vis

Note:
Les supports intermédiaires D1 et E1 peuvent également être montés à 180° de l'attache de piston. Dans ce cas la distance à l'axe du vérin change. Pour plus de détails voir la fiche technique N°1.45.005F

Versions inoxydables disponibles.



Tableau de dimensions (mm)

Type	R	U	AF	DF	DH	DK	DM	DN	DO	DP	DQ	DR	DT	EF	EM	EN	EQ	Références	
																		Type E1	Type D1
OSP-16	M3	3.4	15	20	29.2	24	32	36.4	18	30	27	6	6.5	32	20	36.4	27	20435	20434
OSP-25	M5	5.5	22	27	38	26	40	47.5	36	50	34.5	8	10	41.5	28.5	49	36	20009	20008
OSP-32	M5	5.5	30	33	46	27	46	54.5	36	50	40.5	10	10	48.5	35.5	57	43	20158	20157
OSP-40	M6	7	38	35	49	34	53	60	45	60	45	10	11	56	38	63	48	20028	20027
OSP-50	M6	7	48	40	71	34	59	67	45	60	52	10	11	64	45	72	57	20163	20162
OSP-63	M8	9	57	47.5	91	44	73	83	45	65	63	12	16	79	53.5	89	69	20452	20451
OSP-80	M10	11	72	60	111.5	63	97	112	55	80	81	15	25	103	66	118	87	20482	20480

Vérins sans tige pneumatiques OSP-P voir N° 1.10.002F
Vérins sans tige électriques OSP-E à courroie voir N°1.20.002F
Vérins sans tige électriques OSP-E à vis voir N°1.30.002F

Fiche technique N° 1.45.004F



A1P580E00JX00X

Hoerbiger Origa se réserve le droit de modifier ces caractéristiques sans préavis.