

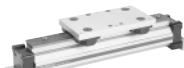
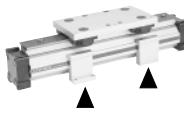


A1P542F00.JZ00X

HOERBIGER-ORIGA se réserve le droit de modifier ces caractéristiques sans préavis

Vue d'ensemble																		
Fixation Type	Nom	Versions de guidages ou freins																
		SLIDELINE PROLINE MULTIBRAKE						POWERSLIDE										
		16 ¹⁾	25	32	40	50	63 ¹⁾	80 ¹⁾	16/25	25/25	25/35	25/44	32/35	32/44	40/44	40/60	50/60	50/76
Fixations par les couvercles  ▲	Type A1	X							X									
	Type A2	O	O	O														
	Type A3									O	O		O					
Fixations renforcées par les couvercles  ▲	Type B1		X	X					X	X	X	X	X					
	Type B3								O									
	Type B4											O	O					
Fixations par les couvercles  ▲	Type C1				X	X	X	X							X	X	X	X
	Type C2				O	O												
	Type C3						O	O							O		O	
	Type C4															O		O
Supports interné- diaires  ▲ ▲	Type D1	X	X	X	X	X	X	X	X	X	X	X	X	X	X	X	X	X
	Type E1	X	X	X	X	X	X	X	X	X	X	X	X	X	X	X	X	X
	Type E2	O	O	O	O	O												
	Type E3						O	O	O	O	O		O	O	O		O	
	Type E4											O	O	O	O		O	

X = chariot vers le haut
(à 12 heures)

O = chariot sur le coté
(à 3 ou 9 heures)

■ = fixations disponibles

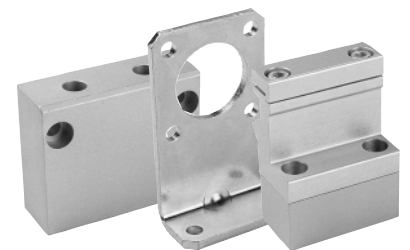
1) = Non disponible pour toutes les tailles

Accessoires pour vérins sans tige

Fixations pour vérins sans tige OSP

OSP
— ORIGA
— SYSTEM
— PLUS

• Pour vérins sans tige pneumatiques OSP-P



HOERBIGER
ORIGA

Vérins sans tige fiches techniques N° 1.10.002F, 1.20.002F, 1.30.002F

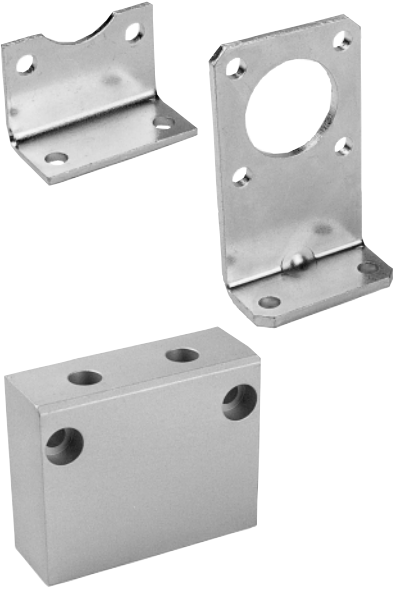
Fiche technique N° 1.45.005F-1

Fixations de couvercles *

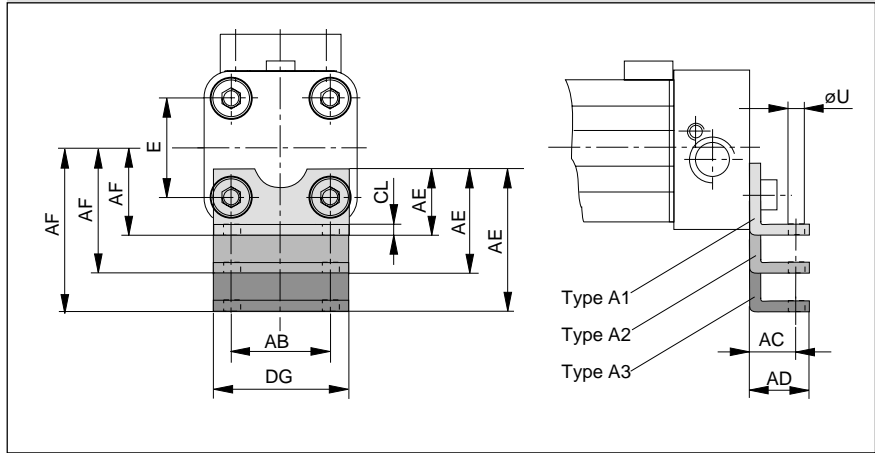
Les vérins OSP sont munis de 4 taraudages disposés en carré. Ainsi les fixations de couvercles sont orientables à 4 x 90°

Matériaux: Séries OSP-16, 25, 32: Acier galvanisé
Séries OSP-40,50, 63, 80: aluminium anodisé

Livrées par paires



Vérins sans tige OSP – 16, 25, 32: Type A



Vérins sans tige OSP – 16, 25, 32: Type B

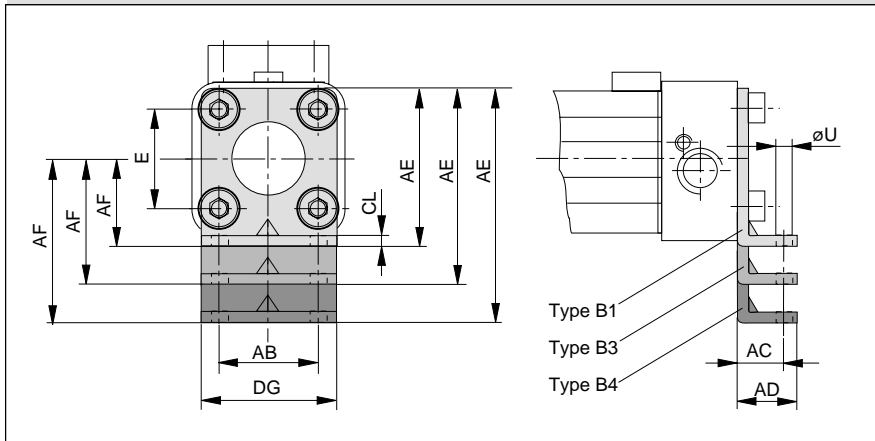


Tableau de dimensions (mm)
– Dimensions AE et AF (Dépendantes du type de fixation)

Type de fix	Dimension AE pour tailles								AF pour tailles							
	16	25	32	40	50	63	80	16	25	32	40	50	63	80		
A1	12,5	18	20	-	-	-	-	15	22	30	-	-	-	-		
A2	27,5	33	34	-	-	-	-	30	37	44	-	-	-	-		
A3	-	45	42	-	-	-	-	-	49	52	-	-	-	-		
B1	-	42	55	-	-	-	-	-	22	30	-	-	-	-		
B3	55	-	-	-	-	-	-	42	-	-	-	-	-	-		
B4	-	80	85	-	-	-	-	-	60	60	-	-	-	-		
C1	-	-	-	24	30	40	50	-	-	-	38	48	57	72		
C2	-	-	-	37	39	-	-	-	-	-	51	57	-	-		
C3	-	-	-	46	54	76	88	-	-	-	60	72	93	110		
C4	-	-	-	56	77	-	-	-	-	-	70	95	-	-		

Serie OSP – P40, 50, 63, 80: Typ C

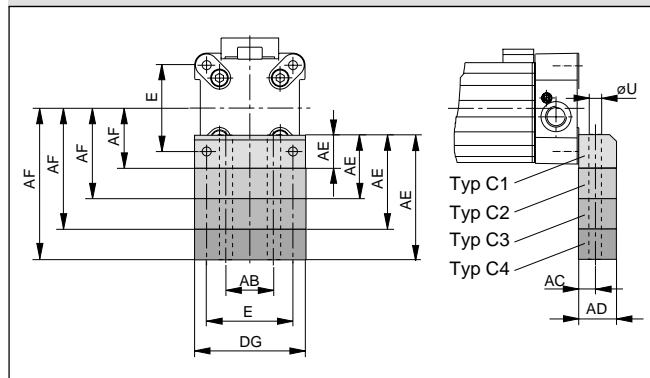
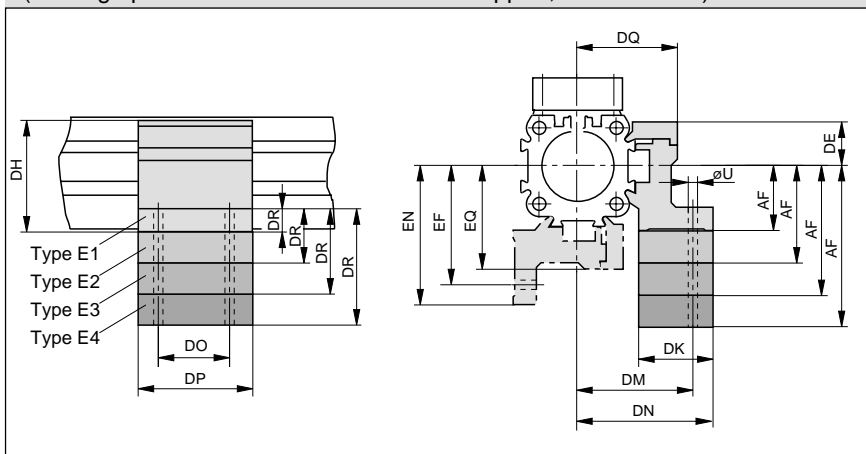


Tableau de dimensions (mm)

Type	E	øU	AB	AC	AD	CL	DG
OSP-P16	18	3,6	18	10	14	1,6	26
OSP-P25	27	5,8	27	16	22	2,5	39
OSP-P32	36	6,6	36	18	26	3	50
OSP-P40	54	9	30	12,5	24	-	68
OSP-P50	70	9	40	12,5	24	-	86
OSP-P63	78	11	48	15	30	-	104
OSP-P80	96	14	60	17,5	35	-	130

* voir vue d'ensemble 1.45.005F-1

Vérins sans tige OSP-P16 à 80: Typ E.
(Montage par le dessus ou le dessous du support, 2 trous lisses)



Supports intermédiaires

Note:
Les supports intermédiaires D1 et E1 peuvent également être montés à 180° de l'attache de piston. Dans ce cas la distance à l'axe du vérin change.

Informations sur les fiches techniques N°1.40.002F-2, 1.40.003F-3, 1.40.005F-3, 1.42.003F-3 et 1.42.004F-3

Versions inoxydables disponibles.



Vérins sans tige OSP-16 à 80, Type D1
(Montage par le dessous du support, 2 trous taraudés)

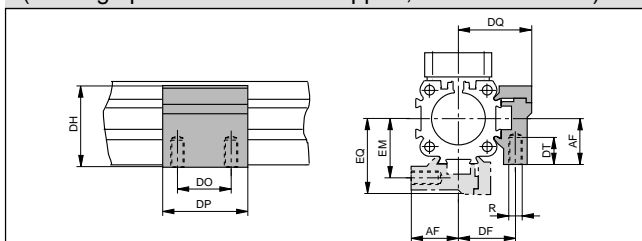


Tableau de dimensions (mm)
- Dimensions AF et DR (Dépendantes du type de fixation)

Type fix.	Dimensions DR pour taille							AF pour taille							
	16	25	32	40	50	63	80	16	25	32	40	50	63	80	
D1	-	-	-	-	-	-	-	15	22	30	38	48	57	72	
E1	6	8	10	10	10	12	15	15	22	30	38	48	57	72	
E2	21	23	24	23	19	-	-	30	37	44	51	57	-	-	
E3	33	35	32	32	34	48	53	42	49	52	60	72	93	110	
E4	-	46	40	42	57	-	-	-	60	60	70	95	-	-	

Tableau de dimensions (mm)

Serie	R	U	DE	DF	DH	DK	DM	DN	DO	DP	DQ	DT	EF	EM	EN	EQ
OSP-P16	M3	3,4	14,2	20	29,2	24	32	36,4	18	30	27	6,5	32	20	36,4	27
OSP-P25	M5	5,5	16	27	38	26	40	47,5	36	50	34,5	10	41,5	28,5	49	36
OSP-P32	M5	5,5	16	33	46	27	46	54,5	36	50	40,5	10	48,5	35,5	57	43
OSP-P40	M6	7	23	35	61	34	53	60	45	60	45	11	56	38	63	48
OSP-P50	M6	7	23	40	71	34	59	67	45	60	52	11	64	45	72	57
OSP-P63	M8	9	34	47,5	91	44	73	83	45	65	63	16	79	53,5	89	69
OSP-P80	M10	11	39,5	60	111,5	63	97	112	55	80	81	25	103	66	118	87

Références pour fixations Type A – Type B – Type C – Type D – Type E

Type de fixations (versions)	Références tailles de vérin						
	16	25	32	40	50	63	80
A1 *)	20408	2010	3010	-	-	-	-
A2 *)	20464	2040	3040	-	-	-	-
A3 *)	-	2060	3060	-	-	-	-
B1 *)	-	20311	20313	-	-	-	-
B3 *)	20465	-	-	-	-	-	-
B4 *)	-	20312	20314	-	-	-	-
C1 *)	-	-	-	4010	5010	6010	8010
C2 *)	-	-	-	20338	20349	-	-
C3 *)	-	-	-	20339	20350	20821	20822
C4 *)	-	-	-	20340	20351	-	-
D1	20434	20008	20157	20027	20162	20451	20480
E1	20435	20009	20158	20028	20163	20452	20482
E2	20436	20352	20355	20358	20361	-	-
E3	20437	20353	20356	20359	20362	20453	20819
E4	-	20354	20357	20360	20363	-	-