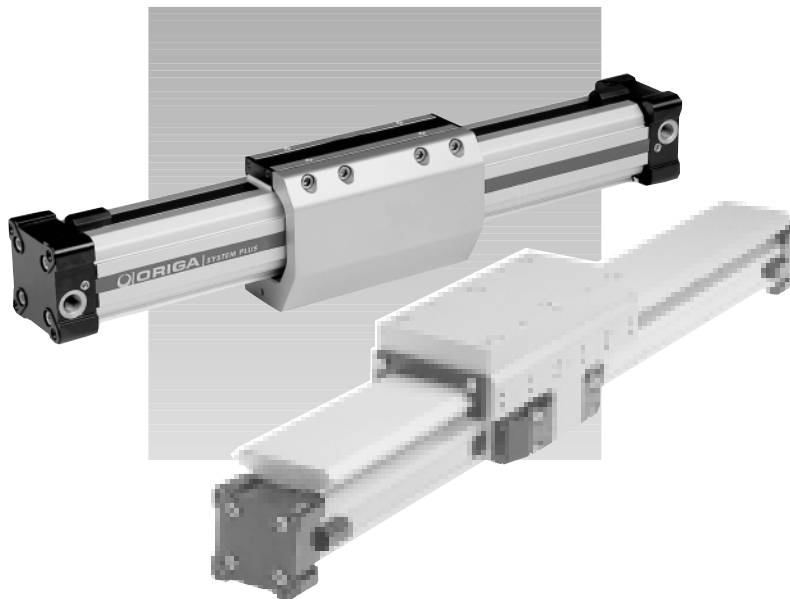


DIVISION
PNEUMATIQUE

FREINS

ORIGA SYSTEM PLUS

FREINS ACTIFS ET PASSIFS POUR
VERINS SANS TIGE OSP-P



HOERBIGER
ORIGA

Freins actifs et passifs

Frein actif pour vérins

Frein par présence d'air pour vérins sans tige OSP-P
Diamètres 25 à 80 mm.
Fiche technique N° 1.42.002F



Versions disponibles:

- Frein par présence d'air pour vérin simple.
- Frein par présence d'air sur guidage à patins lisses
- Frein par présence d'air sur guidage à rouleaux croisés
- Frein de sécurité par absence d'air sur guidage à patins lisses
- Frein de sécurité par absence d'air sur guidage à rouleaux croisés.

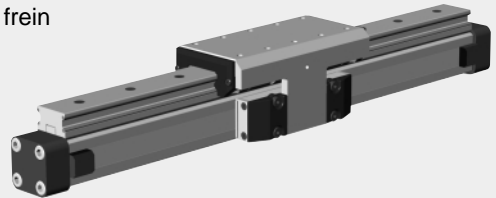
SLIDELINE avec frein actif

Guidage à patins lisses avec frein par présence d'air intégré AB-SL
Diamètres 25 à 50 mm.
Fiche technique N° 1.40.002F
(fiche des guidages SLIDELINE)



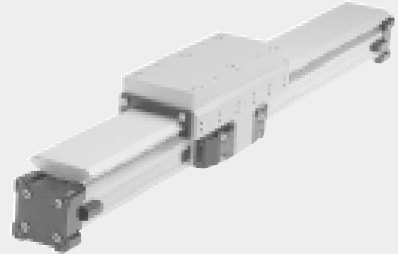
PROLINE avec frein actif

Guidage à rouleaux croisés avec frein par présence d'air intégré AB-PL
Diamètres 25 à 50 mm.
Fiche technique N° 1.40.005F
(fiche guidages PROLINE)



SLIDELINE avec frein MULTIBRAKE

Guidage à patins lisses avec frein de sécurité par absence d'air intégré MULTIBRAKE MB-SL
Diamètres 25 à 80 mm. Fiche technique N° 1.42.003F



PROLINE avec frein MULTIBRAKE

Guidage à rouleaux croisés avec frein de sécurité par absence d'air intégré MULTIBRAKE MB-PL
Diamètres 25 à 50 mm. Fiche technique N° 1.42.004F

