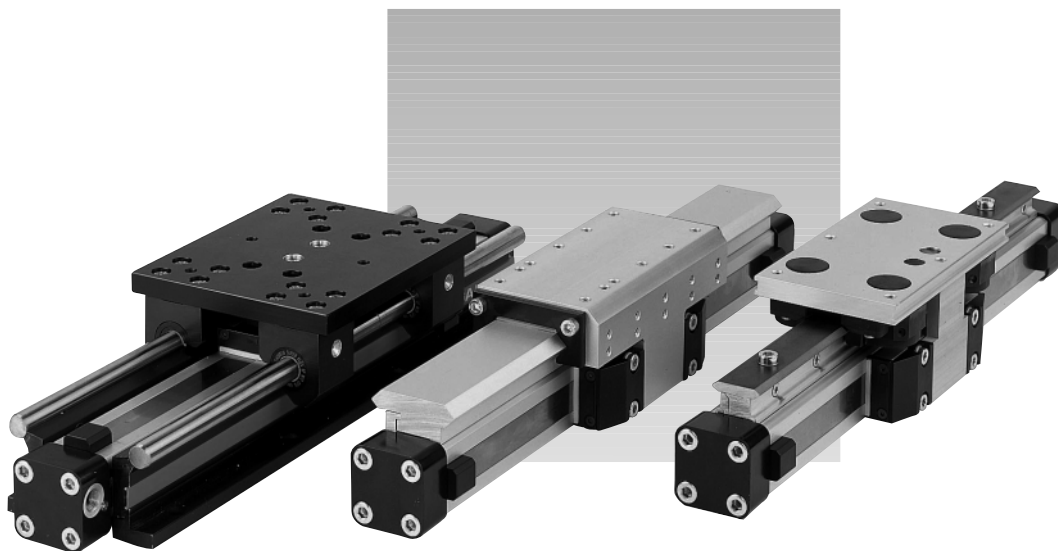


DIVISION  
**PNEUMATIQUE**

**Guidages**  
ORIGA SYSTEM PLUS

GUIDAGES LINÉAIRES  
POUR VÉRINS SANS TIGE OSP-P



**HOERBIGER**  
**ORIGA**

## Systeme modulaire

La gamme ORIGA SYSTEM PLUS – OSP – offre une gamme de guidages permettant de répondre aux besoins les plus variés.

### Versions:

Vérins sans tige pneumatiques  
Série OSP - P

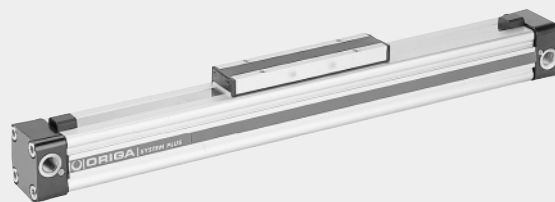
- diamètres de pistons:  
16 - 25 - 32 - 40 - 50 - 63 - 80mm

### Avantages:

- Reprennent des charges et couples importants
- Precision
- Fonctionnement sans à-coups
- Rétroadaptable
- Fonctionnent dans toutes les directions

## Guidages linéaires

Vérins sans tige pneumatiques  
– Série OSP - P



### SLIDELINE

Guidage à patins lisses sur rail aluminium  
Avec options de freins. Fiche technique N°1.40.002F



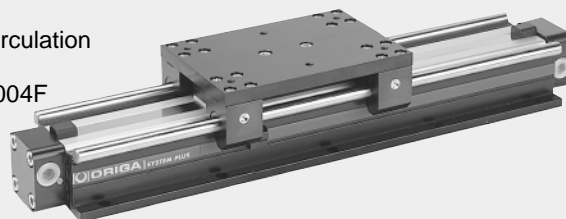
### POWERSLIDE

Guidage à galets sur rail acier.  
Fiche technique N°1.40.003F



### GUIDELINE

Guidage à douilles à recirculation de billes.  
Fiche technique N°1.40.004F



### PROLINE

Guidage à rouleaux croisés sur pistes acier.  
Fiche technique N°1.40.005F

