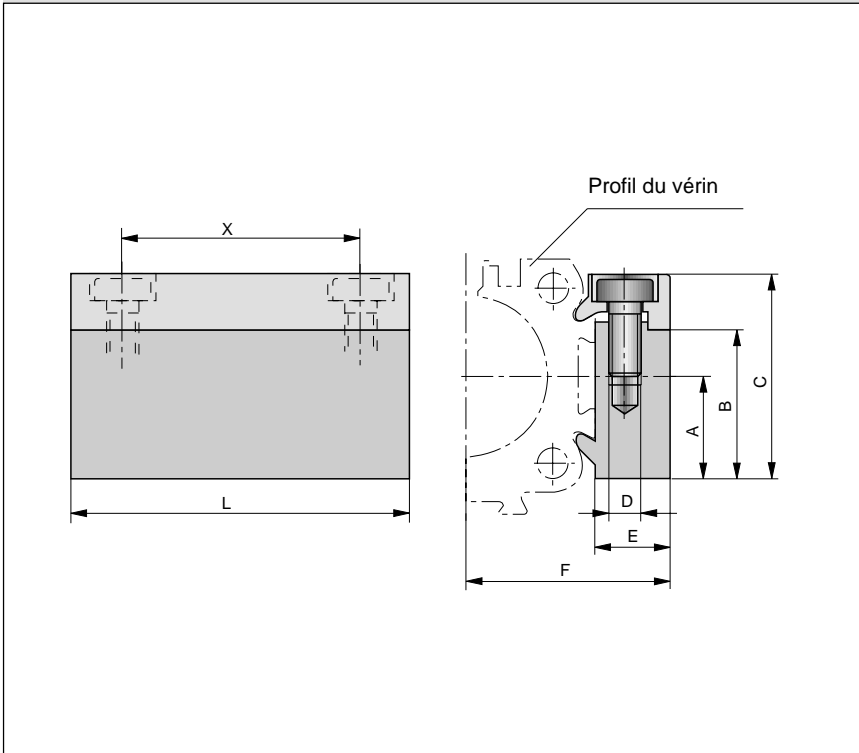


Dimensions



Accessoires pour vérins sans tige ø 16 à 50 mm Profil brut à adapter

OSP
— ORIGA
— SYSTEM
— PLUS

- Pour vérins sans tige pneumatiques OSP-P.

Profil brut à adapter

- Montage de distributeurs, protections, matériel périphérique à l'application, etc....
- Fixation du vérin

Tableau de dimensions (mm)

Type	A	B	C	D	E	F	L	X	Références	
									Standard	Inox.
OSP-P16	14	20,5	28	M3	12	27	50	38	20432	20438
OSP-P25	16	23	32	M5	10,5	30,5	50	36	20006	20186
OSP-P32	16	23	32	M5	10,5	36,5	50	36	20006	20186
OSP-P40	20	33	43	M6	14	45	80	65	20025	20267
OSP-P50	20	33	43	M6	14	52	80	65	20025	20267

A1P582F00JZ00X

HOERBIGER-ORIGA se réserve le droit de modifier ces caractéristiques sans préavis



HOERBIGER
ORIGA

Vérins sans tige pneumatiques OSP-P voir N° 1.10.002F

Fiche technique N° 1.45.007F

Accessoires pour vérins sans tige

ø 16 à 50 mm
Profil à rainure en T

OSP
— ORIGA
— SYSTEM
— PLUS

- Pour vérins sans tige pneumatiques OSP-P.

Profil à rainures en T OSP

- Montage universel avec des écrous en T

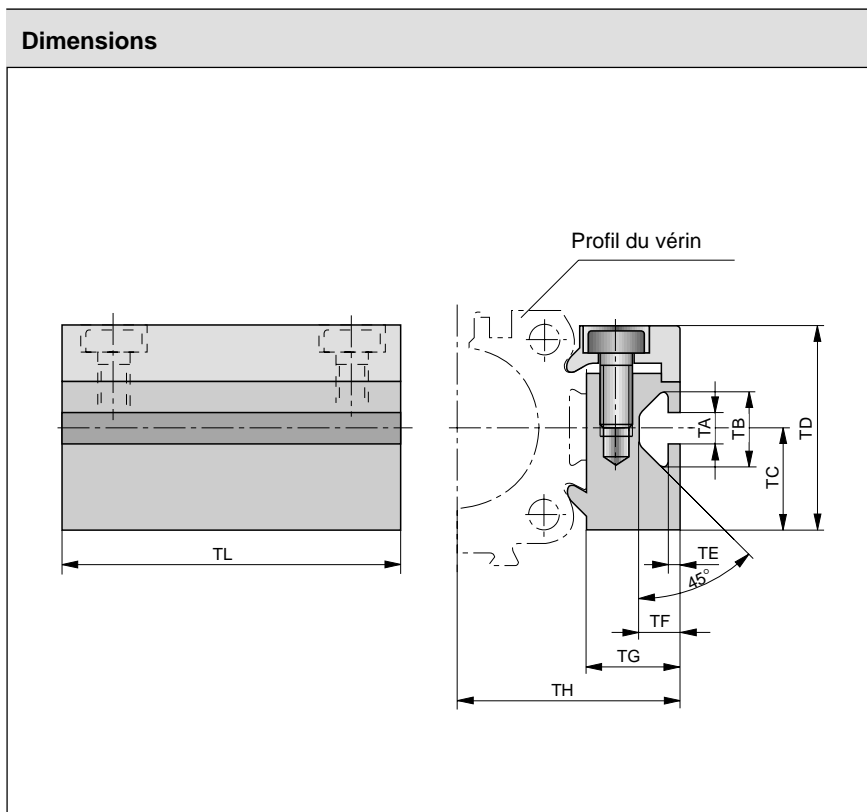


Tableau de dimensions (mm)

Types	TA	TB	TC	TD	TE	TF	TG	TH	TL	Références	
										Standard	Inox.
OSP-P16	5	11,5	14	28	1,8	6,4	12	27	50	20433	20439
OSP-P25	5	11,5	16	32	1,8	6,4	14,5	34,5	50	20007	20187
OSP-P32	5	11,5	16	32	1,8	6,4	14,5	40,5	50	20007	20187
OSP-P40	8,2	20	20	43	4,5	12,3	20	51	80	20026	20268
OSP-P50	8,2	20	20	43	4,5	12,3	20	58	80	20026	20268



HOERBIGER
ORIGA

Vérins sans tige pneumatiques OSP-P voir N°.1.10.002F

Fiche technique N°1.45.008F

A1P583D00JZ00X

HOERBIGER-ORIGA se réserve le droit de modifier ces caractéristiques sans préavis